

Dell™ PowerEdge™ T605 시스템 하드웨어 소유자 설명서

주, 주의사항 및 주의



주: 주는 시스템을 보다 효율적으로 사용하는 데 도움을 주는 중요 정보를 제공합니다.



주의사항: 주의사항은 하드웨어의 손상 또는 데이터 유실 위험을 설명하며, 이러한 문제를 방지할 수 있는 방법을 알려줍니다.



주의: 주의는 재산상의 피해나 심각한 부상 또는 사망을 유발할 수 있는 위험이 있음을 나타냅니다.

이 설명서의 정보는 사전 통보 없이 변경될 수 있습니다.

© 2007-2009 Dell Inc. 저작권 본사 소유.

Dell Inc. 의 서면 승인 없이 어떠한 경우에도 무단 복제하는 것을 엄격히 금합니다.

본 설명서에 사용된 상표 : **Dell, DELL** 로고, **PowerEdge** 및 **Dell OpenManage** 는 Dell Inc. 의 상표입니다. **AMD** 및 **AMD Opteron** 은 Advanced Micro Devices 의 등록 상표이며 **AMD PowerNow!** 는 상표입니다. **Microsoft, Windows, Windows Server** 및 **MS-DOS** 는 미국 및 / 또는 기타 국가 / 지역에서 Microsoft Corporation 의 상표 또는 등록 상표입니다. **EMC** 는 EMC Corporation 의 등록 상표입니다. **Red Hat** 및 **Red Hat Linux** 는 Red Hat Inc. 의 등록 상표입니다. **UNIX** 는 미국 및 기타 국가 / 지역에서 The Open Group 의 등록 상표입니다.

본 설명서에서 특정 회사의 표시나 제품 이름을 지칭하기 위해 기타 상표나 상호를 사용할 수도 있습니다. Dell Inc. 는 자사가 소유하고 있는 것 이외에 기타 모든 상표 및 상호에 대한 어떠한 소유권도 없습니다.

모델 SCM

2009 년 9 월

P/N JW996

Rev. A02

목차

1	시스템 정보	11
	기타 필요한 정보	11
	시작하는 동안 시스템 기능에 액세스	12
	전면 패널 구조 및 표시등	13
	후면 패널 구조 및 표시등	16
	외부 장치 연결	16
	전원 표시등 코드	17
	NIC 표시등 코드	18
	LCD 상태 메시지	18
	LCD 상태 메시지에 설명된 문제 해결	30
	LCD 상태 메시지 제거	30
	시스템 메시지	31
	경고 메시지	39
	진단 메시지	40
	경고 메시지	40
2	시스템 설치 프로그램 사용	41
	시스템 설치 프로그램 시작	41
	오류 메시지에 대처하기	41
	시스템 설치 프로그램 사용	42

시스템 설치 프로그램 옵션	43
기본 화면	43
메모리 정보 화면	45
CPU 정보 화면	47
SATA 구성 화면	48
내장형 장치 화면	49
직렬 통신 화면	51
시스템 보안 화면	52
종료 화면	55
시스템 및 설치 암호 기능	55
시스템 암호 사용	55
설치 암호 사용	58
잇은 암호 비활성화	60
베이스보드 관리 컨트롤러 구성	60
BMC 설치 모듈 시작	60
BMC 설치 모듈 옵션	60
3 시스템 구성요소 설치	61
권장 도구	62
시스템 내부	62
전면 드라이브 베젤	64
전면 드라이브 베젤 분리	64
전면 드라이브 베젤 설치	64
전면 드라이브 베젤의 삽입물 분리	65
전면 드라이브 베젤에 삽입물 설치	65
시스템 열기	67
시스템 닫기	69
보호물 드라이브 EMI 필터 분리 및 설치	70

냉각 측판	71
확장 카드 측판 분리	71
프로세서 측판 분리	71
프로세서 측판 설치	73
확장 카드 측판 설치	74
전원 공급 장치	75
중복 전원 공급 장치 분리	75
중복 전원 공급 장치 설치	77
비중복 전원 공급 장치 분리	77
비중복 전원 공급 장치 설치	80
하드 드라이브	81
하드 드라이브 설치 지침	81
하드 드라이브 분리	81
하드 드라이브 설치	83
핫 플러그 하드 드라이브 분리	87
핫 플러그 하드 드라이브 설치	89
핫 플러그 하드 드라이브 보호물 분리	90
핫 플러그 하드 드라이브 보호물 설치	91
디스켓 드라이브	91
디스켓 드라이브 분리	91
디스켓 드라이브 설치	93
광학 드라이브 및 테이프 드라이브	96
광학 드라이브 또는 테이프 드라이브 분리	96
광학 드라이브 또는 테이프 드라이브 설치	100
확장 카드	107
확장 카드 분리	107
확장 카드 설치	109
SAS 컨트롤러 카드	110
SAS 컨트롤러 카드 설치	110
SAS 컨트롤러 카드 분리	113

RAID 전지	113
RAID 전지 설치	113
RAID 전지 분리	116
부팅 장치 구성	116
RAC 카드	116
RAC 카드 분리	116
RAC 카드 설치	118
내부 USB 메모리 키 커넥터	119
내부 USB 메모리 키 옵션 설치	119
내장형 TOE	121
냉각팬	121
확장 카드 팬 분리	121
확장 카드 팬 설치	123
시스템 팬 분리	123
시스템 팬 설치	125
시스템 메모리	125
일반 메모리 모듈 설치 지침	125
메모리 스페어링 지원	127
메모리 모듈 설치	129
메모리 모듈 분리	131
프로세서	132
프로세서 분리	132
프로세서 설치	135
시스템 전지	137
시스템 전지 교체	137
새시 침입 스위치	139
새시 침입 스위치 분리	139
새시 침입 스위치 설치	140
전원 공급 배포 보드	141
전원 공급 배포 보드 분리	141
전원 공급 배포 보드 설치	146

SAS/SATA 후면판	147
SAS/SATA 후면판 분리	147
SAS/SATA 후면판 설치	148
제어판	149
제어판 분리	149
제어판 설치	151
시스템 보드	151
시스템 보드 분리	151
시스템 보드 설치	154
4 시스템 문제 해결	157
안전 제일 — 사용자 및 시스템을 위한	157
시작 루틴	157
컴퓨터 검사	158
외부 연결 문제 해결	158
비디오 하위 시스템 문제 해결	158
키보드 문제 해결	159
마우스 문제 해결	160
직렬 I/O 문제 해결	162
직렬 I/O 장치 문제 해결	162
USB 장치 문제 해결	163
NIC 문제 해결	165
습식 시스템 문제 해결	166
손상된 시스템 문제 해결	167
시스템 전지 문제 해결	167
충복 전원 공급 장치 문제 해결	168
시스템 냉각 문제 해결	169
팬 문제 해결	170

시스템 메모리 문제 해결	171
내부 USB 키 문제 해결	173
디스켓 드라이브 문제 해결	174
광학 드라이브 문제 해결	176
SCSI 테이프 드라이브 문제 해결	177
하드 드라이브 문제 해결	178
핫 플러그 하드 드라이브 문제 해결	180
SAS 또는 SAS RAID 컨트롤러 문제 해결	182
확장 카드 문제 해결	183
마이크로프로세서 문제 해결	185
5 시스템 진단 프로그램 실행	189
Dell PowerEdge 진단 프로그램 사용	189
시스템 진단 프로그램 기능	189
시스템 진단 프로그램 사용 시기	190
시스템 진단 프로그램 실행	190
시스템 진단 프로그램 검사 옵션	191
사용자 정의 검사 옵션 사용	191
검사할 장치 선택	191
진단 프로그램 옵션 선택	192
정보 및 결과 보기	192
6 점퍼 및 커넥터	193
시스템 보드 점퍼 및 커넥터	193
SAS/SATA 후면판 보드 커넥터	197
잇은 암호 비활성화	199

7	도움말 얻기.....	201
	Dell 사에 문의하기.....	201
	용어집.....	203
	색인.....	219

시스템 정보

이 항목에서는 시스템의 필수적인 기능을 제공하고 보장하는 물리적, 펌웨어 및 소프트웨어 인터페이스 기능에 대해 설명합니다. 해당 시스템의 전면 및 후면 패널에 있는 물리적 커넥터는 편리한 연결성 및 시스템 확장 기능을 제공합니다. 시스템 펌웨어, 프로그램 및 운영 체제는 시스템 및 구성요소의 상태를 모니터링하고 문제가 발생할 경우에 경고합니다. 시스템 상태는 다음과 같은 방법으로 보고될 수 있습니다.

- 전면 또는 후면 패널 표시등
- 시스템 메시지
- 경고 메시지
- 진단 메시지
- 경고 메시지

이 항목에서는 각 유형의 메시지를 설명하고 발생 가능한 원인을 나열하며 메시지에 의해 표시되는 모든 문제를 해결하는 단계를 제공합니다. 시스템 표시등 및 구조에 대한 설명이 이 항목의 그림에 나와 있습니다.

기타 필요한 정보

⚠ 주의: 제품 정보 안내는 중요한 안전 지침 및 규정 정보를 제공합니다. 보증 정보는 이 설명서에 포함되거나 별도의 문서로 제공될 수 있습니다.

시작 안내서는 시스템 기능, 시스템 설치 및 기술 사양에 대한 개요를 제공합니다.

- 시스템에 포함된 CD에는 시스템 구성 및 관리에 사용되는 설명서 및 도구가 들어 있습니다.
- 시스템 관리 소프트웨어 설명서는 소프트웨어 기능, 요구사항, 설치 및 기본 작업을 설명합니다.
- 운영 체제 설명서는 운영 체제 소프트웨어 설치 (필요한 경우), 구성 및 사용 방법에 대한 내용을 설명합니다.
- 별도로 구입한 모든 구성요소의 설명서에는 이러한 옵션을 구성 및 설치하는 내용이 들어 있습니다.
- 시스템, 소프트웨어 및 / 또는 설명서의 변경사항을 설명하는 업데이트가 시스템과 함께 제공되기도 합니다.



주: 업데이트는 일반적으로 다른 설명서의 정보를 갱신함으로써 support.dell.com 에서 업데이트가 있는지 항상 확인하고 우선적으로 읽어야 합니다.

- 발행 정보나 추가 정보 파일에는 시스템이나 설명서에 대한 최신 업데이트 또는 전문가나 기술자를 위한 고급 기술 참조 자료가 수록되어 있을 수 있습니다.

시작하는 동안 시스템 기능에 액세스

표 1-1 은 시작하는 동안 시스템 기능에 액세스하기 위해 입력해야 하는 키 입력을 설명합니다. 키 입력을 입력하기 전에 운영 체제가 로드되기 시작하면 시스템이 부팅을 완료하도록 한 다음 시스템을 재시작하고 다시 시도해 봅니다.

표 1-1. 시스템 기능에 액세스하기 위한 키 입력

키 입력	설명
<F2> 키	시스템 설치 프로그램을 시작합니다 (41 페이지 "시스템 설치 프로그램 시작" 참조).
<F10> 키	시스템 진단 프로그램을 실행할 수 있는 유틸리티 파티션을 엽니다 (189 페이지 "시스템 진단 프로그램 실행" 참조).
<F11> 키	부팅 장치를 선택할 수 있는 부팅 모드 선택 화면을 시작합니다.
<F12> 키	PXE 부팅을 시작합니다.
<Ctrl+E> 키 조합	시스템 이벤트 로그 (SEL) 및 원격 액세스 컨트롤러 (RAC) 카드의 구성에 액세스할 수 있는 베이스보드 관리 컨트롤러 (BMC) 관리 유틸리티를 시작합니다 (BMC 설치 및 사용에 대한 자세한 내용은 BMC 사용 설명서 참조).
<Ctrl+C> 키 조합	이 키 입력은 SAS 구성 유틸리티를 시작합니다 (자세한 내용은 SAS 컨트롤러 사용 설명서 참조).
<Ctrl+R> 키 조합	선택사양의 전지 캐시된 SAS RAID 컨트롤러가 있는 경우, 이 키 입력은 RAID 구성 유틸리티를 시작합니다. 자세한 내용은 SAS 컨트롤러 카드 설명서를 참조하십시오.
<Ctrl+S> 키 조합	시스템 설치 프로그램을 통해 PXE 지원을 활성화한 경우 (49 페이지 "내장형 장치 화면" 참조), 이 키 입력을 사용하여 PXE 부팅에 대한 NIC 설정을 구성할 수 있습니다. 자세한 내용은 내장형 NIC 설명서를 참조하십시오.

전면 패널 구조 및 표시등

그림 1-1 은 시스템 전면 패널의 제어부, 표시등 및 커넥터를 보여줍니다.
표 1-2 는 구성요소 설명을 제공합니다.

그림 1-1. 전면 패널 구조 및 표시등

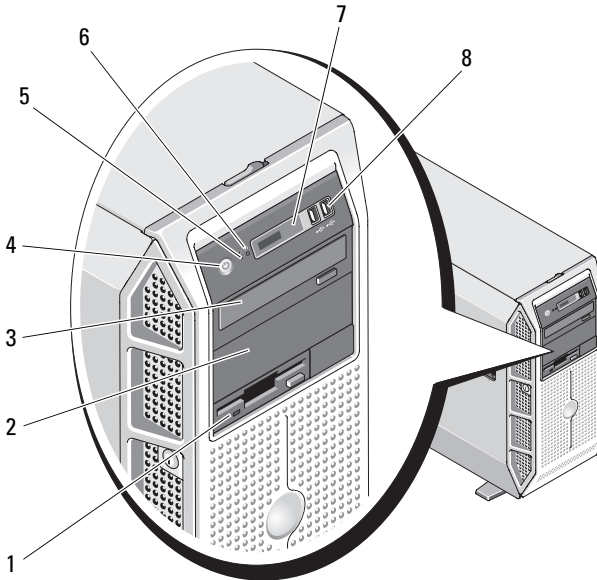


표 1-2. 전면 패널 구성요소





항목	구성요소	아이콘	설명
1	3.5 인치 드라이브 베이		선택사양의 디스켓 드라이브를 수용합니다.
2	하단 5.25 인치 드라이브 베이		선택사양의 광학 드라이브 또는 테이프 백업 장치 드라이브를 수용합니다.
3	상단 5.25 인치 드라이브 베이		광학 드라이브를 수용합니다.
4	전원 단추		<p>전원 단추는 시스템으로의 DC 전원 공급 장치의 출력을 제어합니다.</p> <p>주 : 전원 단추를 사용하여 ACPI 준수 운영 체제를 실행하는 시스템을 끌 경우 시스템은 전원이 꺼지기 전에 정상적으로 천천히 종료됩니다. 시스템이 ACPI 준수 운영 체제를 실행하지 않을 경우에는 전원 단추를 누르면 전원이 즉시 꺼집니다.</p>
5	NMI 단추		<p>특정 운영 체제 사용 시 소프트웨어 및 장치 드라이버 오류 문제를 해결하는 데 사용됩니다. 이 단추는 중지 클립 끝 부분을 사용하여 누를 수 있습니다.</p> <p>공인된 지원 담당자가 지시하거나 운영 체제 설명서에 명시된 경우에만 이 단추를 사용합니다.</p>

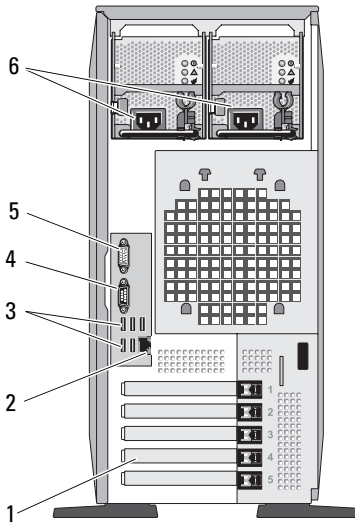
표 1-2. 전면 패널 구성요소 (계속)

항목	구성요소	아이콘	설명
6	시스템 식별 단추		전면 및 후면 패널의 식별 단추를 사용하여 랙에서 특정 시스템을 찾을 수 있습니다. 단추 중 하나를 누르면 단추를 한 번 더 누를 때까지 전면의 LCD 패널과 후면의 청색 시스템 상태 표시등이 깜박입니다.
7	LCD 패널		<p>시스템 ID, 상태 정보 및 시스템 오류 메시지를 제공합니다.</p> <p>시스템이 정상적으로 작동하는 동안 LCD는 청색으로 켜져 있습니다. 시스템 관리 소프트웨어 및 시스템의 전면과 후면에 있는 식별 단추는 특정 시스템을 식별할 때 LCD가 청색으로 깜박이게 할 수 있습니다.</p> <p>시스템에 문제가 발생했음을 알릴 때 LCD 표시등은 호박색으로 켜지고 LCD 패널에는 설명 문자와 함께 오류 코드가 표시됩니다.</p> <p>주 : AC 전원에 연결된 시스템에 오류가 감지되면 시스템 전원을 켜는 지 여부에 관계없이 LCD 표시등은 호박색으로 켜집니다.</p>
8	USB 커넥터 (2 개)		USB 2.0 호환 장치를 시스템에 연결합니다.

후면 패널 구조 및 표시등

그림 1-2 는 시스템 후면 패널의 제어부 , 표시등 , 커넥터를 보여줍니다 .

그림 1-2. 후면 패널 구조 및 표시등



- | | |
|--------------------|-----------|
| 1 확장 카드 슬롯 (5 개) | 2 NIC 커넥터 |
| 3 USB 커넥터 (5 개) | 4 직렬 커넥터 |
| 5 비디오 커넥터 | 6 전원 커넥터 |

외부 장치 연결

시스템에 외부 장치를 연결할 경우 , 다음 지침을 따릅니다 .

- 대부분의 장치는 특정 커넥터에 연결되어야 하며 , 장치 드라이버를 설치해야만 장치가 올바르게 작동합니다 . 장치 드라이버는 일반적으로 운영 체제 소프트웨어 또는 장치에 포함되어 있습니다 . 자세한 설치 및 구성 지침은 장치와 함께 제공된 설명서를 참조하십시오 .
- 시스템 및 장치의 전원이 꺼진 상태에서만 외부 장치를 연결합니다 . 그런 다음 , 장치 설명서에 별도로 언급된 사항이 없으면 외부 장치의 전원을 켜 다음 시스템을 켭니다 .

I/O 포트 및 커넥터 활성화 , 비활성화 및 구성에 대한 내용은 41 페이지 " 시스템 설치 프로그램 사용 " 을 참조하십시오 .

전원 표시등 코드

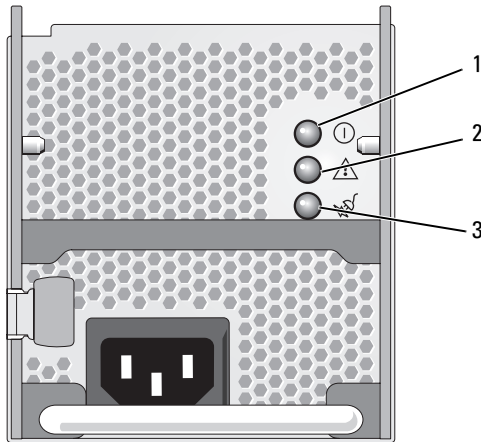
전면 패널에 있는 전원 단추는 시스템의 전원 공급 장치에서 시스템으로의 전원 입력을 제어합니다. 시스템이 켜진 상태에서 전원 표시등은 녹색으로 켜집니다.

중복 전원 공급 장치의 표시등은 전원 공급 여부와 전원 오류 발생 여부를 표시합니다 (그림 1-3 참조). 표 1-3은 전원 공급 장치 표시등 코드를 나열합니다.

표 1-3. 중복 전원 공급 장치 표시등

표시등	기능
전원 공급 장치 상태	녹색은 전원 공급 장치가 작동 가능하며 시스템에 DC 전원을 제공하고 있음을 나타냅니다.
전원 공급 장치 오류	호박색은 전원 공급 장치에 문제가 있음을 나타냅니다.
AC 라인 상태	녹색은 유효한 AC 전원이 전원 공급 장치에 연결되고 작동 가능함을 나타냅니다.

그림 1-3. 중복 전원 공급 장치 표시등

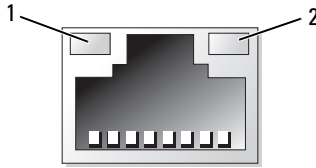


- 1 전원 공급 장치 상태 (DC 출력이 작동 가능함)
- 2 전원 공급 장치 오류
- 3 AC 라인 상태 (AC 입력이 작동 가능함)

NIC 표시등 코드

후면 패널의 각 NIC에는 네트워크 작동과 연결 상태에 대한 정보를 제공하는 표시등이 있습니다 (그림 1-4 참조). 표 1-4는 NIC 표시등 코드를 나열합니다.

그림 1-4. NIC 표시등



1 연결 표시등

2 작동 표시등

표 1-4. NIC 표시등 코드

표시등	표시등 코드
연결 표시등 및 작동 표시등이 꺼짐	NIC가 네트워크에 연결되지 않았음을 나타냅니다.
연결 표시등이 녹색으로 켜짐	NIC가 네트워크의 유효한 연결부에 연결되어 있음을 나타냅니다.
작동 표시등이 호박색으로 깜박임	네트워크 데이터를 전송하거나 수신하는 중임을 나타냅니다.

LCD 상태 메시지

시스템의 제어판 LCD는 상태 메시지를 제공하여 시스템이 올바르게 작동하거나 시스템에 문제가 발생함을 알립니다.

LCD는 시스템이 정상적으로 작동할 경우 청색으로 켜지고 오류가 발생할 경우에는 호박색으로 켜집니다. LCD는 설명 문자가 따른 상태 코드를 포함하는 메시지를 표시합니다. 표 1-5는 발생할 수 있는 LCD 상태 메시지 및 각 메시지의 가능한 원인을 나열합니다. LCD 메시지는 시스템 이벤트 로그 (SEL)에 기록된 이벤트를 가리킵니다. SEL 및 시스템 관리 설정 구성에 대한 내용은 시스템 관리 소프트웨어 설명서를 참조하십시오.



주의: 대부분의 수리는 인증받은 서비스 기술자만 수행할 수 있습니다. 문제 해결이나 간단한 수리에 한해 제품 문서에 승인된 대로 또는 온라인 / 전화 서비스 및 지원팀이 안내하는 대로 사용자가 직접 처리할 수 있습니다. Dell의 승인을 받지 않은 서비스 작업으로 인한 손상에 대해서는 보상을 받을 수 없습니다. 제품과 함께 제공된 안전 지침을 읽고 따르십시오.



주: 시스템이 부팅하는 데 실패하면 오류 코드가 LCD에 나타날 때까지 시스템 ID 단추를 최소 5 초 동안 누릅니다. 코드를 기록한 다음 201 페이지 "도움말 얻기"를 참조하십시오.

표 1-5. LCD 상태 메시지

코드	텍스트	원인	수정 조치
N/A	SYSTEM NAME	시스템 설치 프로그램에서 사용자가 정의할 수 있는 62 자 문자열입니다. 시스템 이름 은 다음과 같은 조건에서 표시됩니다. <ul style="list-style-type: none"> • 시스템의 전원이 켜진 경우 • 전원이 꺼지고 활성 오류가 표시된 경우 	이 메시지는 참조 전용입니다. 시스템 설치 프로그램에서 시스템 ID와 이름을 변경할 수 있습니다 (41 페이지 "시스템 설치 프로그램 시작" 참조).
E1000	FAILSAFE, Call Support	치명적인 오류 이벤트에 대해서는 시스템 이벤트 로그를 확인합니다.	201 페이지 "도움말 얻기"를 참조하십시오.
E1114	Temp Ambient	시스템 주변 온도가 적당한 범위를 초과했습니다.	169 페이지 "시스템 냉각 문제 해결"을 참조하십시오.
E1118	CPU Temp Interface	BMC가 프로세서의 온도 상태를 확인할 수 없습니다. 따라서 BMC는 예방 조치로 프로세서 팬 속도를 최대로 늘립니다.	시스템의 전원을 끄고 다시 시작합니다. 문제가 지속되면 201 페이지 "도움말 얻기"를 참조하십시오.
E1210	CMOS Batt	CMOS 전지가 설치되지 않았거나 전압이 적당한 범위를 초과했습니다.	167 페이지 "시스템 전지 문제 해결"을 참조하십시오.

표 1-5. LCD 상태 메시지 (계속)

코드	텍스트	원인	수정 조치
E1211	ROMB Batt	RAID 전지가 장착되지 않았거나, 불량이나 온도 문제로 인해 재충전할 수 없습니다.	RAID 전지 커넥터를 다시 장착합니다 (113 페이지 "RAID 전지 설치" 및 169 페이지 "시스템 냉각 문제 해결" 참조).
E1214	## PwrGd	지정된 전압 조정기에 오류가 발생했습니다.	201 페이지 "도움말 얻기"를 참조하십시오.
E1216			
E1217			
E121A	8V PwrGd	8V 전압 조정기에 오류가 발생했습니다.	시스템의 전원을 껐다가 다시 켜서 SEL을 삭제합니다. 문제가 지속되면 201 페이지 "도움말 얻기"를 참조하십시오.
E121D	1.2V VM Dual PwrGd	VM 듀얼 신호에 대해 1.2V 전압 조정기에 오류가 발생했습니다.	시스템의 전원을 껐다가 다시 켜서 SEL을 삭제합니다. 문제가 지속되면 201 페이지 "도움말 얻기"를 참조하십시오.
E1227	Linear PwrGd	선형 전압 조정기에 오류가 발생했습니다. 비디오 및 LOM 회로에 사용되는 여러 전압 조정기의 상태를 표시합니다.	201 페이지 "도움말 얻기"를 참조하십시오.
E1229	CPU # VCORE	프로세서 # VCORE 전압 조정기에 오류가 발생했습니다.	201 페이지 "도움말 얻기"를 참조하십시오.
E122A	CPU VTT PwrGd	프로세서 # VTT 전압이 허용 전압 범위를 벗어났습니다.	201 페이지 "도움말 얻기"를 참조하십시오.
E122D	CPU # VDDIO 1.0V PwrGd	프로세서 # VDDIO 전압이 허용 전압 범위를 벗어났습니다.	201 페이지 "도움말 얻기"를 참조하십시오.
E122E	CPU # VDDA	프로세서 # VDDA 전압이 허용 전압 범위를 벗어났습니다.	201 페이지 "도움말 얻기"를 참조하십시오.

표 1-5. LCD 상태 메시지 (계속)

코드	텍스트	원인	수정 조치
E122F	2.5V PwrGd	2.5V 전압 조정기에 오류가 발생했습니다.	201 페이지 "도움말 얻기"를 참조하십시오.
E1231	1.2V HTCORE PwrGd	1.2V HTCORE 전압 조정기에 오류가 발생했습니다.	201 페이지 "도움말 얻기"를 참조하십시오.
E1232	VDD 12V PS# PwrGd	지정된 전원 공급 장치에 오류가 발생했거나 시스템이 켜져 있을 때 베이에서 분리되었습니다.	분리된 경우, 전원 공급 장치를 베이에 다시 삽입하고 전원에 다시 연결합니다. 구성요소 오류에 대한 내용은 201 페이지 "도움말 얻기"를 참조하십시오.
E1233	Cabled PS PwrGd	전원 공급 장치 전압 조정기에 오류가 발생했습니다.	201 페이지 "도움말 얻기"를 참조하십시오.
E1234	PCI-X-12V PwrGd	PCI-X -12V 전압 조정기에 오류가 발생했습니다.	201 페이지 "도움말 얻기"를 참조하십시오.
E1235	USB 1.8V Linear PwrGd	USB 선형에 대한 1.8V 전압 조정기에 오류가 발생했습니다.	201 페이지 "도움말 얻기"를 참조하십시오.
E1236	VID 1.8V Mem Linear PwrGd	선형 메모리 1.8V 전압 조정기에 오류가 발생했습니다.	201 페이지 "도움말 얻기"를 참조하십시오.
E1237	VID 1.2V Linear PwrGd	1.2V 비디오 전압 조정기에 오류가 발생했습니다.	201 페이지 "도움말 얻기"를 참조하십시오.
E1238	VID 1.8V Linear PwrGd	1.8V 비디오 전압 조정기에 오류가 발생했습니다.	201 페이지 "도움말 얻기"를 참조하십시오.
E1239	2.5VAux LOM Linear PwrGd	LOM1에 대한 보조 2.5V 전압 조정기에 오류가 발생했습니다.	201 페이지 "도움말 얻기"를 참조하십시오.
E123A	1.2VAux LOM Linear PwrGd	LOM에 대한 1.2V 전압 조정기에 오류가 발생했습니다.	201 페이지 "도움말 얻기"를 참조하십시오.
E123C	Planar LOM PwrGd	내장형 LOM에 대한 전압 조정기에 오류가 발생했습니다.	시스템의 전원을 껐다가 다시 켜서 SEL을 삭제합니다. 문제가 지속되면 201 페이지 "도움말 얻기"를 참조하십시오.

표 1-5. LCD 상태 메시지 (계속)

코드	텍스트	원인	수정 조치
E1310	RPM Fan ##	지정된 냉각팬의 RPM 이 적당한 작동 범위를 벗어났습니다.	169 페이지 "시스템 냉각 문제 해결" 을 참조하십시오.
E1313	Fan Redundancy	시스템이 더 이상 팬 중복을 지원하지 않습니다. 다른 팬에도 오류가 발생하면 시스템이 과열될 위험이 있습니다.	제어판 LCD 에서 추가 스크롤 메시지를 확인합니다 (169 페이지 "시스템 냉각 문제 해결" 참조).
E1414	CPU # Thermtrip	지정된 마이크로프로세서가 적당한 온도 범위를 벗어났으며 작동이 정지되었습니다.	169 페이지 "시스템 냉각 문제 해결" 을 참조하십시오. 문제가 지속되면 마이크로프로세서 방열판이 올바르게 설치되어 있는지 확인합니다 (185 페이지 "마이크로프로세서 문제 해결" 참조).
			주 : 시스템의 전원 케이블을 분리했다가 AC 전원에 다시 연결하거나 Server Assistant 또는 BMC 관리 유틸리티를 사용하여 SEL 을 지울 때까지 LCD 에서 이 메시지를 계속 표시합니다. 이러한 유틸리티에 대한 내용은 Dell OpenManage™ 베이 스펴드 관리 컨트롤러 사용 설명서 를 참조하십시오.
E1418	CPU # Presence	지정된 프로세서가 설치되지 않았거나 불량이고 지원되지 않는 시스템 구성입니다.	185 페이지 "마이크로프로세서 문제 해결" 을 참조하십시오.
E141C	CPU Mismatch	Dell 에서 지원하지 않는 프로세서 구성입니다.	프로세서가 해당 시스템 시작 안내서 의 마이크로프로세서 기술 사양에 설명된 종류에 일치하고 부합되는지 확인합니다.

표 1-5. LCD 상태 메시지 (계속)

코드	텍스트	원인	수정 조치
E141F	CPU Protocol	프로세서 프로토콜 오류가 시스템 BIOS 에 보고되었습니다.	201 페이지 "도움말 얻기" 를 참조하십시오.
E1421	CPU Init	프로세서 초기화 오류가 시스템 BIOS 에 보고되었습니다.	201 페이지 "도움말 얻기" 를 참조하십시오.
E1422	CPU Machine Chk	장치 검사 오류가 시스템 BIOS 에 보고되었습니다.	201 페이지 "도움말 얻기" 를 참조하십시오.
E1610	PS # Missing	지정된 전원 공급 장치에서 전원을 사용할 수 없습니다. 지정된 전원 공급 장치가 잘못 설치되었거나 결함이 있습니다.	168 페이지 "중복 전원 공급 장치 문제 해결" 을 참조하십시오.
E1614	PS # Status	지정된 전원 공급 장치에서 전원을 사용할 수 없습니다. 지정된 전원 공급 장치가 잘못 설치되었거나 결함이 있습니다.	168 페이지 "중복 전원 공급 장치 문제 해결" 을 참조하십시오.
E1618	PS # Predictive	전원 공급 장치 전압이 적당한 범위를 벗어났습니다. 지정된 전원 공급 장치가 잘못 설치되었거나 결함이 있습니다.	168 페이지 "중복 전원 공급 장치 문제 해결" 을 참조하십시오.
E161C	PS # Input Lost	지정된 전원 공급 장치의 전원을 사용할 수 없거나 해당 전원이 적당한 범위를 벗어났습니다.	지정된 전원 공급 장치의 AC 전원을 확인합니다. 문제가 지속되면 168 페이지 "중복 전원 공급 장치 문제 해결" 을 참조하십시오.
E1620	PS # Input Range	지정된 전원 공급 장치의 전원을 사용할 수 없거나 해당 전원이 적당한 범위를 벗어났습니다.	지정된 전원 공급 장치의 AC 전원을 확인합니다. 문제가 지속되면 168 페이지 "중복 전원 공급 장치 문제 해결" 을 참조하십시오.

표 1-5. LCD 상태 메시지 (계속)

코드	텍스트	원인	수정 조치
E1624	PS Redundancy	전원 공급 장치 하위 시스템이 더 이상 중복되지 않습니다. 마지막 전원 공급 장치에 오류가 발생할 경우 시스템을 사용할 수 없습니다.	168 페이지 "중복 전원 공급 장치 문제 해결"을 참조하십시오.
E1625	PS AC Current	전원이 적당한 범위를 벗어났습니다.	AC 전원을 검사합니다.
E1710	I/O Channel Chk	I/O 채널 검사가 시스템 BIOS에 보고되었습니다.	201 페이지 "도움말 얻기"를 참조하십시오.
E1711	PCI PERR B## D## F##	PCI 구성 공간 (버스 ##, 장치 ##, 기능 ##)에 상주한 구성요소의 PCI 패리티 오류가 시스템 BIOS에 보고되었습니다.	PCIe 확장 카드를 분리하고 다시 장착합니다. 문제가 지속되면 183 페이지 "확장 카드 문제 해결"을 참조하십시오.
	PCI PERR Slot #	지정된 PCIe 슬롯에 상주한 구성요소의 PCI 패리티 오류가 시스템 BIOS에 보고되었습니다.	PCIe 확장 카드를 분리하고 다시 장착합니다. 문제가 지속되면 183 페이지 "확장 카드 문제 해결"을 참조하십시오.
E1712	PCI SERR B## D## F##	PCI 구성 공간 (버스 ##, 장치 ##, 기능 ##)에 상주한 구성요소의 PCI 시스템 오류가 시스템 BIOS에 보고되었습니다.	PCIe 확장 카드를 분리하고 다시 장착합니다. 문제가 지속되면 183 페이지 "확장 카드 문제 해결"을 참조하십시오.
	PCI SERR Slot #	지정된 슬롯에 상주한 구성요소의 PCI 시스템 오류가 시스템 BIOS에 보고되었습니다.	PCIe 확장 카드를 분리하고 다시 장착합니다. 문제가 지속되면 183 페이지 "확장 카드 문제 해결"을 참조하십시오.
E1714	Unknown Err	시스템 BIOS가 시스템 오류를 확인했으나 해당 오류의 원인을 확인할 수 없습니다.	201 페이지 "도움말 얻기"를 참조하십시오.

표 1-5. LCD 상태 메시지 (계속)

코드	텍스트	원인	수정 조치
E171F	PCIE Fatal Err B## D## F##	PCIe 구성 공간 (버스 ##, 장치 ##, 기능 ##) 에 상주한 구성요소의 PCIe 치명적 오류가 시스템 BIOS 에 보고되었습니다.	PCIe 확장 카드를 분리하고 다시 장착합니다. 문제가 지속되면 183 페이지 " 확장 카드 문제 해결 " 을 참조하십시오.
	PCIE Fatal Err Slot #	지정된 슬롯에 상주한 구성요소의 PCIe 치명적 오류가 시스템 BIOS 에 보고되었습니다.	PCIe 확장 카드를 분리하고 다시 장착합니다. 문제가 지속되면 183 페이지 " 확장 카드 문제 해결 " 을 참조하십시오.
E1810	HDD ## Fault	SAS 하위 시스템이 하드 드라이브 ## 에 오류가 발생했음을 확인했습니다.	178 페이지 " 하드 드라이브 문제 해결 " 을 참조하십시오.
E1811	HDD ## Rbld Abrt	지정된 하드 드라이브에 재구축 중단이 발생했습니다.	178 페이지 " 하드 드라이브 문제 해결 " 을 참조하십시오. 문제가 지속되면 RAID 설명서를 참조하십시오.
E1812	HDD ## Removed	지정된 하드 드라이브가 시스템에서 분리되었습니다.	참조 전용입니다.
E1914	DRAC5 Conn2 Cb1	DRAC 5 케이블이 없거나 분리되었습니다.	케이블을 다시 연결합니다 (118 페이지 "RAC 카드 설치" 참조).
E1915	IO55 HTSink Missing MCP55 HTSink Missing	방열판 센서가 칩셋 IO55 방열판이 설치되지 않았음을 보고합니다. 방열판 센서가 칩셋 MCP 방열판이 설치되지 않았음을 보고합니다.	201 페이지 "도움말 얻기" 를 참조하십시오.
E1A14	SAS Cable A	SAS 케이블 A 가 연결되지 않았거나 불량입니다.	케이블을 다시 연결합니다. 문제가 지속되면 케이블을 교체합니다. 문제가 지속되면 201 페이지 " 도움말 얻기 " 를 참조하십시오.

표 1-5. LCD 상태 메시지 (계속)

코드	텍스트	원인	수정 조치
E1A15	SAS Cable B	SAS 케이블 B 가 연결되지 않았거나 불량입니다 .	케이블을 다시 연결합니다 . 문제가 지속되면 케이블을 교체합니다 . 문제가 지속되면 201 페이지 "도움말 얻기" 를 참조하십시오 .
E1A15	SAS Cable C	SAS 케이블 C 가 연결되지 않았거나 불량입니다 .	케이블을 다시 연결합니다 . 문제가 지속되면 케이블을 교체합니다 . 문제가 지속되면 201 페이지 "도움말 얻기" 를 참조하십시오 .
E1A15	SAS Cable D	SAS 케이블 D 가 연결되지 않았거나 불량입니다 .	케이블을 다시 연결합니다 . 문제가 지속되면 케이블을 교체합니다 . 문제가 지속되면 201 페이지 "도움말 얻기" 를 참조하십시오 .
E1A18	PDB Ctrl Cable	전원 배포 보드 (PDB) 의 제어 케이블이 연결되지 않았거나 불량입니다 .	케이블을 다시 연결합니다 . 문제가 지속되면 케이블을 교체합니다 . 문제가 지속되면 201 페이지 "도움말 얻기" 를 참조하십시오 .
E1A19	12V Cable Fault	PDB 또는 케이블 연결된 전원 공급 장치의 전원 케이블이 연결되지 않았거나 불량입니다 . 시스템이 켜지지 않습니다 .	케이블을 다시 연결합니다 . 문제가 지속되면 케이블을 교체합니다 . 문제가 지속되면 201 페이지 "도움말 얻기" 를 참조하십시오 .
E1B01	USB# Overcurrent	지정된 USB 포트에 연결된 장치로 인해 과전류 상태가 발생했습니다 .	장치 케이블을 다시 연결합니다 . 문제가 지속되면 장치를 교체하거나 분리합니다 .

표 1-5. LCD 상태 메시지 (계속)

코드	텍스트	원인	수정 조치
E2010	No Memory	시스템에 메모리가 설치되지 않았습니다.	메모리를 설치합니다 (129 페이지 "메모리 모듈 설치" 참조).
E2011	Mem Config Err	메모리가 감지되었으나 구성할 수 없습니다. 메모리 구성 중에 오류가 감지되었습니다.	171 페이지 "시스템 메모리 문제 해결" 을 참조하십시오.
E2012	Unusable Memory	메모리가 구성되었으나 사용할 수 없습니다. 메모리 하위 시스템 오류입니다.	171 페이지 "시스템 메모리 문제 해결" 을 참조하십시오.
E2013	Shadow BIOS Fail	시스템 BIOS 가 해당 플래시 이미지를 메모리에 복사할 수 없습니다.	171 페이지 "시스템 메모리 문제 해결" 을 참조하십시오.
E2014	CMOS Fail	CMOS 오류입니다. CMOS RAM 이 올바르게 작동하지 않습니다.	201 페이지 "도움말 얻기" 를 참조하십시오.
E2015	DMA Controller	DMA 컨트롤러 오류입니다.	201 페이지 "도움말 얻기" 를 참조하십시오.
E2016	Int Controller	인터럽트 컨트롤러 오류입니다.	201 페이지 "도움말 얻기" 를 참조하십시오.
E2017	Timer Fail	타이머 새로 고침 오류입니다.	201 페이지 "도움말 얻기" 를 참조하십시오.
E2018	Prog Timer	프로그램 가능한 간격 타이머 오류입니다.	201 페이지 "도움말 얻기" 를 참조하십시오.
E2019	Parity Error	패리티 오류입니다.	201 페이지 "도움말 얻기" 를 참조하십시오.
E201A	SIO Err	SIO 오류입니다.	201 페이지 "도움말 얻기" 를 참조하십시오.
E201B	Kybd Controller	키보드 컨트롤러 오류입니다.	201 페이지 "도움말 얻기" 를 참조하십시오.
E201C	SMI Init	시스템 관리 인터럽트 (SMI) 초기화 오류입니다.	201 페이지 "도움말 얻기" 를 참조하십시오.

표 1-5. LCD 상태 메시지 (계속)

코드	텍스트	원인	수정 조치
E201D	Shutdown Test	BIOS 끄기 검사 오류입니다.	201 페이지 "도움말 얻기"를 참조하십시오.
E201E	POST Mem Test	BIOS POST 메모리 검사 오류입니다.	171 페이지 "시스템 메모리 문제 해결"을 참조하십시오. 문제가 지속되면 201 페이지 "도움말 얻기"를 참조하십시오.
E201F	DRAC Config	Dell 원격 액세스 컨트롤러 (DRAC) 구성 오류입니다.	화면에서 특정 오류 메시지를 확인합니다. DRAC 케이블 및 커넥터가 올바르게 장착되었는지 확인합니다. 문제가 지속되면 DRAC 설명서를 참조하십시오.
E2020	CPU Config	프로세서 구성 오류입니다.	화면에서 특정 오류 메시지를 확인합니다.
E2021	Memory Population	올바르지 않은 메모리 구성입니다. 메모리 배포 순서가 올바르게 않습니다.	화면에서 특정 오류 메시지를 확인합니다 (171 페이지 "시스템 메모리 문제 해결" 참조).
E2022	POST Fail	비디오 설치 후의 일반 오류입니다.	화면에서 특정 오류 메시지를 확인합니다.
E2110	MBE DIMM # & #	"# & #"와 관련된 세트의 DIMM 중 하나에 메모리 멀티 비트 오류 (MBE)가 발생했습니다.	171 페이지 "시스템 메모리 문제 해결"을 참조하십시오.
E2111	SBE Log Disable DIMM #	시스템 BIOS가 메모리 단일 비트 오류 (SBE) 로깅을 비활성화했으며 시스템을 다시 시작할 때까지 SBE를 계속 로깅하지 않습니다. "#"는 BIOS에 관련된 DIMM을 표시합니다.	171 페이지 "시스템 메모리 문제 해결"을 참조하십시오.

표 1-5. LCD 상태 메시지 (계속)

코드	텍스트	원인	수정 조치
E2112	Mem Spare DIMM #	메모리에 오류가 너무 많이 존재함을 확인했기 때문에 시스템 BIOS 가 메모리를 스페어링했습니다. "# & #" 는 BIOS 에 관련된 DIMM 쌍을 표시합니다.	171 페이지 " 시스템 메모리 문제 해결 " 을 참조하십시오.
I1910	Intrusion	시스템 덮개가 분리되었습니다.	참조 전용입니다.
I1911	>3 ERRs Chk Log	LCD 오버플로 메시지입니다. 최대 세 개의 오류 메시지를 LCD 에 순차적으로 표시할 수 있습니다. 네 번째 메시지는 표준 오버플로 메시지로 표시됩니다.	이 이벤트에 대한 세부사항은 SEL 을 확인합니다.
I1912	SEL Full	시스템 이벤트 로그에는 이벤트가 차있으며 더 이상 이벤트를 로그할 수 없습니다.	이벤트 항목을 삭제하여 로그를 지웁니다.
I1915	Video Off (LCD 가 청색 또는 호박색 배경에서 켜짐)	RAC 원격 사용자가 비디오를 껐습니다.	참조 전용입니다.
I1916	Video Off in ## (LCD 가 청색 또는 호박색 배경에서 켜짐)	xx 초 내에 RAD 원격 사용자가 비디오를 끕니다.	참조 전용입니다.
W1228	ROMB Batt < 24hr	RAID 전지가 24 시간 미만의 충전량만 남았음을 사전 경고합니다.	RAID 전지를 교체합니다 (113 페이지 "RAID 전지 설치" 참조).

주: 이 표에 사용된 약어 또는 머리글자의 전체 이름은 203 페이지 " 용어집 " 을 참조하십시오.

LCD 상태 메시지에 설명된 문제 해결

LCD의 코드 및 텍스트는 일반적으로 쉽게 수정할 수 있는 명확한 오류 상태를 지정할 수 있습니다. 예를 들면, 코드 E1418 CPU_1_Presence가 나타나면 마이크로프로세서가 소켓 1에 설치되어 있지 않음을 알 수 있습니다.

반대로, 연관된 여러 개의 오류가 발생하면 문제를 확인할 수 있습니다. 예를 들면, 다중 전압 오류를 나타내는 여러 개의 메시지가 표시될 경우 전원 공급 장치의 오류가 문제의 원인임을 확인할 수 있습니다.

LCD 상태 메시지 제거

센서와 관련된 오류 (예: 온도, 전압, 팬 등) 일 경우 센서가 정상 상태로 회복되면 LCD 메시지는 자동으로 제거됩니다. 예를 들면, 구성요소의 온도가 적당한 범위를 벗어나면 LCD는 오류를 표시하고 온도가 적당한 범위 내로 회복되면 해당 메시지는 LCD에서 제거됩니다. 다른 오류일 경우 메시지를 디스플레이에서 제거하려면 조치를 취해야 합니다.


- SEL 지우기 — 이 작업을 원격으로 수행할 수 있지만 시스템의 이벤트 기록이 유실됩니다.
- 전원을 껐다가 다시 켜기 — 시스템을 끄고 전원 콘센트에서 분리하여 대략 10 초 정도 기다린 후 전원 케이블을 다시 연결하고 시스템을 재시작합니다.

이러한 모든 작업은 오류 메시지를 제거하며 상태 표시등 및 LCD 색상을 정상 상태로 되돌립니다. 다음 상태에서 메시지가 다시 나타납니다.

- 센서가 정상 작동 상태로 회복되었지만 다시 실패하여 새 SEL 항목을 초래하는 경우
- 시스템이 재설정되고 새 오류 이벤트가 감지되는 경우
- 동일한 디스플레이 항목에 매핑한 다른 소스에서 오류가 기록되는 경우

시스템 메시지

시스템 메시지가 화면에 나타나 시스템의 발생 가능한 문제를 알려줍니다. 표 1-3 은 발생할 수 있는 시스템 메시지 및 각 메시지의 가능한 원인과 수정 조치를 나열합니다.

 **주:** 표 1-3 에 나열되지 않은 시스템 메시지가 표시되면, 메시지가 표시될 때 실행 중인 프로그램의 설명서를 참조하거나 운영 체제의 설명서를 참조하여 메시지에 대한 설명 및 권장 조치를 확인합니다.


 **주의:** 대부분의 수리는 인증받은 서비스 기술자만 수행할 수 있습니다. 문제 해결이나 간단한 수리에 한해 제품 문서에 승인된 대로 또는 온라인 / 전화 서비스 및 지원팀이 안내하는 대로 사용자가 직접 처리할 수 있습니다. Dell 의 승인을 받지 않은 서비스 작업으로 인한 손상에 대해서는 보상을 받을 수 없습니다. 제품과 함께 제공된 안전 지침을 읽고 따르십시오.

표 1-6. 시스템 메시지

메시지	원인	조치
Alert! Redundant memory disabled! Memory configuration does not support redundant memory.	중복 메모리가 CMOS 에서 활성화 상태로 설정되었지만 현재 구성이 중복 메모리를 지원하지 않습니다.	메모리 구성 정보는 125 페이지 "일반 메모리 모듈 설치 지침" 을 참조하십시오. 문제가 지속되면 171 페이지 "시스템 메모리 문제 해결" 을 참조하십시오.
Alert! Redundancy was previously lost. Power cycle required to reconfigure redundant memory.	이전 부팅 중에 스페어 등급 이벤트가 발생했습니다.	메모리 구성 정보는 125 페이지 "일반 메모리 모듈 설치 지침" 을 참조하십시오. 문제가 지속되면 171 페이지 "시스템 메모리 문제 해결" 을 참조하십시오.
Attempting to update Remote Configuration. Please wait...	원격 구성 요청이 감지되고 현재 처리 중입니다.	프로세스가 완료될 때까지 기다립니다.

표 1-6. 시스템 메시지 (계속)

메시지	원인	조치
BIOS Update Attempt Failed!	원격 BIOS 업데이트 시도가 실패했습니다.	BIOS 업데이트를 다시 시도합니다. 문제가 지속되면 201 페이지 "도움말 얻기"를 참조하십시오.
Caution! NVRAM_CLR jumper is installed on system board.	NVRAM_CLR 점퍼가 설치되었습니다. CMOS가 지워졌습니다.	NVRAM_CLR 점퍼를 분리합니다 (점퍼 위치는 그림 6-1 참조).
Decreasing available memory	메모리 모듈에 결함이 있거나 잘못 설치되었습니다.	171 페이지 "시스템 메모리 문제 해결"을 참조하십시오.
Error: Remote Access Controller initialization failure	원격 액세스 컨트롤러가 초기화에 실패했습니다.	원격 액세스 컨트롤러가 올바르게 설치되었는지 확인합니다 (118 페이지 "RAC 카드 설치" 참조).
Error 8602 - Auxiliary Device Failure Verify that mouse and keyboard are securely attached to correct connectors.	마우스 케이블 커넥터가 느슨하거나 잘못 연결되었거나 마우스에 결함이 있습니다.	시스템에 대한 마우스 케이블 연결을 검사합니다. 문제가 지속되면 다른 마우스를 사용하거나 201 페이지 "도움말 얻기"를 참조하십시오.
Fatal Error caused a system reset: Please check the system event log for details	치명적인 시스템 오류가 발생하여 시스템이 다시 시작됩니다.	오류 중에 기록된 정보는 SEL을 확인합니다. SEL에 지정된 모든 결함이 있는 구성요소에 대한 내용은 157 페이지 "시스템 문제 해결"의 해당하는 문제 해결 항목을 참조하십시오.
Gate A20 failure	키보드 컨트롤러 또는 시스템 보드에 결함이 있습니다.	201 페이지 "도움말 얻기"를 참조하십시오.

표 1-6. 시스템 메시지 (계속)

메시지	원인	조치
General failure	운영 체제가 명령을 실행할 수 없습니다.	이 메시지는 특정 정보와 함께 표시됩니다. 문제를 해결하려면 이 정보를 기록하고 적절한 조치를 취합니다.
Keyboard Controller failure	키보드 컨트롤러 또는 시스템 보드에 결함이 있습니다.	201 페이지 "도움말 얻기"를 참조하십시오.
Keyboard data line failure	키보드 케이블 커넥터가 느슨하거나, 잘못 연결었거나, 키보드에 결함이 있거나, 키보드/마우스 컨트롤러에 결함이 있습니다.	시스템에 대한 키보드 연결을 확인합니다. 문제가 지속되면 다른 키보드를 사용하거나 201 페이지 "도움말 얻기"를 참조하십시오.
Keyboard fuse has failed	키보드 커넥터에서 과전류가 감지되었습니다.	201 페이지 "도움말 얻기"를 참조하십시오.
Manufacturing mode detected	시스템이 제조 모드에 있습니다.	시스템을 재시작하여 제조 모드에서 벗어나게 합니다.

표 1-6. 시스템 메시지 (계속)

메시지	원인	조치
Memory address line failure at address , read value expecting value	메모리 모듈에 결함이 있거나 잘못 설치되었습니다.	171 페이지 "시스템 메모리 문제 해결" 을 참조하십시오.
Memory double word logic failure at address , read value expecting value		
Memory odd/even logic failure at address , read value expecting value		
Memory write/read failure at address , read value expecting value		
Memory tests terminated by keystroke	스페이스바를 눌러 POST 메모리 검사를 종료했습니다.	참조 전용입니다.
More than one RAC detected, system halted	둘 이상의 RAC 카드가 감지되었습니다.	추가 RAC 카드를 분리합니다. 최대로 하나의 RAC 카드만 설치할 수 있습니다 (106 페이지 "RAC 카드 설치" 참조).

표 1-6. 시스템 메시지 (계속)

메시지	원인	조치
No boot device available	광학 드라이브 하위 시스템, 하드 드라이브 또는 하드 드라이브 하위 시스템에 결함이 있거나 설치되지 않았거나 부팅 USB 키가 설치되지 않았습니다.	부팅 USB 키, CD 또는 하드 드라이브를 사용합니다. 문제가 지속되면 173 페이지 "내부 USB 키 문제 해결" 및 178 페이지 "하드 드라이브 문제 해결" 을 참조하십시오. 부팅 장치 순서 설정에 대한 내용은 41 페이지 "시스템 설치 프로그램 시작" 을 참조하십시오.
No boot sector on hard drive	시스템 설치 프로그램에 정확하지 않은 구성 설정이 있거나 하드 드라이브에 운영 체제가 없습니다.	시스템 설치 프로그램에서 하드 드라이브 구성 설정을 확인합니다 (41 페이지 "시스템 설치 프로그램 시작" 참조). 필요한 경우, 하드 드라이브에 운영 체제를 설치합니다 (운영 체제 설명서 참조).
No timer tick interrupt	시스템 보드에 결함이 있습니다.	201 페이지 "도움말 얻기" 를 참조하십시오.
PCI BIOS failed to install	새도입 중에 PCIe 장치 BIOS(선택사양 ROM) 검사 합 오류가 감지되었습니다. 확장 카드에 연결된 케이블이 느슨하거나 확장 카드에 결함이 있거나 잘못 설치되었습니다.	확장 카드를 다시 장착합니다. 해당 케이블이 모두 확장 카드에 단단히 연결되어 있는지 확인합니다. 문제가 지속되면 183 페이지 "확장 카드 문제 해결" 을 참조하십시오.
PCIe Fatal Error caused a system reset: Slot X Embedded Bus#XX/Dev#XX/FuncX Please check the system event log for details	이전 부팅 중에 PCI Express 치명적 오류가 발생했습니다.	지정된 슬롯 번호에 PCIe 카드를 다시 장착합니다 (109 페이지 "확장 카드 설치" 참조). 문제가 지속되면 201 페이지 "도움말 얻기" 를 참조하십시오.

표 1-6. 시스템 메시지 (계속)

메시지	원인	조치
Plug & Play Configuration Error	PCIe 장치를 초기화하는 중에 오류가 발생했습니다. 시스템 보드에 결함이 있습니다.	NVRAM CLR 점퍼를 설치하고 시스템을 재시작합니다. 점퍼 위치는 그림 6-1 을 참조하십시오. 문제가 지속되면 183 페이지 "확장 카드 문제 해결" 을 참조하십시오.
Read fault Requested sector not found	운영 체제가 하드 드라이브 나 USB 장치에서 데이터를 읽을 수 없습니다. 시스템이 디스크의 개별 섹터를 찾을 수 없거나 요청된 섹터에 결함이 있습니다.	USB 매체 또는 장치를 교체합니다. USB 또는 하드 드라이브 케이블이 올바르게 연결되었는지 확인합니다. 시스템에 설치된 적절한 드라이브에 대한 내용은 163 페이지 "USB 장치 문제 해결" 또는 178 페이지 "하드 드라이브 문제 해결" 을 참조하십시오.
Remote configuration update attempt failed	시스템이 원격 구성 요청을 처리할 수 없습니다.	원격 구성을 다시 시도합니다.
ROM bad checksum = address	확장 카드가 잘못 설치되었거나 결함이 있습니다.	확장 카드를 다시 장착합니다. 적절한 케이블이 모두 확장 카드에 단단히 연결되어 있는지 확인합니다. 문제가 지속되면 183 페이지 "확장 카드 문제 해결" 을 참조하십시오.
SATA PORT x drive not found	설치 프로그램에서 SATA 포트 x 를 켜지만 드라이브를 찾을 수 없습니다.	시스템에 설치된 적절한 드라이브에 대한 내용은 178 페이지 "하드 드라이브 문제 해결" 을 참조하십시오.

표 1-6. 시스템 메시지 (계속)

메시지	원인	조치
Sector not found Seek error Seek operation failed	하드 드라이브, USB 장치 또는 USB 매체에 결함이 있습니다.	시스템에 설치된 적절한 드라이브에 대한 내용은 163 페이지 "USB 장치 문제 해결" 또는 178 페이지 "하드 드라이브 문제 해결" 을 참조하십시오.
Shutdown failure	끄기 검사 오류입니다.	171 페이지 "시스템 메모리 문제 해결" 을 참조하십시오.
Spare bank enabled	DIMM 스페어링이 활성화되었습니다.	참조 전용입니다.
The amount of system memory has changed	메모리가 추가 또는 분리되었거나 메모리 모듈에 결함이 있을 수 있습니다.	메모리를 추가 또는 분리한 경우 이 메시지는 정보 제공용이며 무시할 수 있습니다. 메모리를 추가 또는 분리하지 않은 경우 SEL 에서 단일 비트 또는 멀티 비트 오류가 감지되었는지 확인하고 결함이 있는 메모리 모듈을 교체합니다 (171 페이지 "시스템 메모리 문제 해결" 참조).
This system supports only Opteron(TM) 2000 series processors	시스템이 마이크로프로세서를 지원하지 않습니다.	지원되는 마이크로프로세서 또는 마이크로프로세서 조합을 설치합니다 (135 페이지 "프로세서 설치" 참조).
Time-of-day clock stopped	전지 또는 칩에 결함이 있습니다.	167 페이지 "시스템 전지 문제 해결" 을 참조하십시오.
Time-of-day not set - please run SETUP program	시간 또는 날짜 설정이 정확하지 않습니다. 시스템 전지에 결함이 있습니다.	시간 및 날짜 설정을 확인합니다 (41 페이지 "시스템 설치 프로그램 시작" 참조). 문제가 지속되면 시스템 전지를 교체합니다 (137 페이지 "시스템 전지" 참조).
Timer chip counter 2 failed	시스템 보드에 결함이 있습니다.	201 페이지 "도움말 얻기" 를 참조하십시오.

표 1-6. 시스템 메시지 (계속)

메시지	원인	조치
TPM configuration operation honored	이제 시스템을 재시작합니다.	참조 전용입니다.
TPM Failure	신뢰할 수 있는 플랫폼 모듈 (TPM) 기능이 실패했습니다.	201 페이지 "도움말 얻기"를 참조하십시오.
TPM operation is pending. Press I to Ignore or M to Modify to allow this change and reset the system.	구성 변경이 요청되었습니다.	I 키를 눌러 시스템 부팅을 계속합니다. M 키를 눌러 TPM 설정을 수정하고 다시 시작합니다.
Unexpected interrupt in protected mode	DIMM 이 잘못 장착되었거나 키보드 / 마우스 컨트롤러 칩에 오류가 발생했습니다.	DIMM 을 다시 장착합니다 (171 페이지 "시스템 메모리 문제 해결" 참조). 문제가 지속되면 201 페이지 "도움말 얻기"를 참조하십시오.
Unsupported CPU combination	시스템이 마이크로프로세서를 지원하지 않습니다.	지원되는 마이크로프로세서 또는 마이크로프로세서 조합을 설치합니다 (132 페이지 "프로세서" 참조).
Unsupported CPU stepping detected		
Utility partition not available	POST 중에 <F10> 키를 눌렀으나 부팅 하드 드라이브에 유틸리티 파티션이 없습니다.	부팅 하드 드라이브에 유틸리티 파티션을 작성합니다 (시스템과 함께 제공된 CD 참조).
Warning: A fatal error has caused system reset! Please check the system event log!	치명적 시스템 오류가 발생하여 시스템이 다시 시작됩니다.	오류 중에 기록된 정보는 SEL 을 확인합니다. SEL 에 지정된 모든 결함이 있는 구성요소에 대한 내용은 157 페이지 "시스템 문제 해결"의 해당하는 문제 해결 항목을 참조하십시오.


표 1-6. 시스템 메시지 (계속)

메시지	원인	조치
Warning! No micro code update loaded for processor n	마이크로코드 업데이트가 실패했습니다.	BIOS 펌웨어를 업데이트합니다 (201 페이지 "도움말 얻기" 참조).
Warning: The installed memory configuration is not optimal. For more information on valid memory configurations, please see the system documentation on support.dell.com	잘못된 메모리 구성입니다.	메모리 모듈이 올바른 구성에 설치되어 있는지 확인합니다 (125 페이지 "일반 메모리 모듈 설치 지침" 참조). 문제가 지속되면 171 페이지 "시스템 메모리 문제 해결"을 참조하십시오.
Write fault Write fault on selected drive	USB 장치, USB 매체, 광학 드라이브 조립품, 하드 드라이브 또는 하드 드라이브 하위 시스템에 결함이 있습니다.	163 페이지 "USB 장치 문제 해결", 173 페이지 "내부 USB 키 문제 해결" 및 178 페이지 "하드 드라이브 문제 해결"을 참조하십시오.

주: 이 표에 사용된 약어 또는 머리글자의 전체 이름은 203 페이지 "용어집"을 참조하십시오.

경고 메시지

경고 메시지는 가능한 문제를 경고하고 시스템이 작업을 계속하기 전에 응답할 것을 요청하는 프롬프트를 표시합니다. 예를 들면, 디스켓을 포맷하기 전에 디스켓에 있는 모든 데이터를 유실하게 됨을 경고하는 메시지가 표시됩니다. 경고 메시지는 일반적으로 작업을 중단하며 y(예) 또는 n(아니오)을 입력하여 응답할 것을 요청합니다.

 **주:** 경고 메시지는 프로그램 또는 운영 체제에서 생성됩니다. 자세한 내용은 운영 체제 또는 프로그램과 함께 제공된 설명서를 참조하십시오.

진단 메시지

시스템 진단 유틸리티는 시스템에서 실행되는 진단 검사에서 메시지를 생성합니다. 시스템 진단 프로그램에 대한 자세한 내용은 189 페이지 "시스템 진단 프로그램 실행" 을 참조하십시오.

경고 메시지

시스템 관리 소프트웨어는 해당 시스템에 대한 경고 메시지를 생성합니다. 경고 메시지에는 드라이브, 온도, 팬 및 전원 상태에 대한 정보, 상태, 경고 및 오류 메시지가 포함됩니다. 자세한 내용은 시스템 관리 소프트웨어 설명서를 참조하십시오.

시스템 설치 프로그램 사용

시스템을 설치한 후, 시스템 설치 프로그램을 실행하여 시스템의 구성 및 선택사항의 설정을 확인합니다. 나중에 참조할 수 있도록 정보를 기록해 둡니다.

시스템 설치 프로그램을 사용하여 다음 작업을 수행할 수 있습니다.


- 하드웨어를 추가, 변경 또는 분리한 후 NVRAM에 저장된 시스템 구성 변경
- 사용자가 선택할 수 있는 옵션 (예: 시간 또는 날짜) 을 설정하거나 변경
- 내장형 장치를 활성화하거나 비활성화
- 설치된 하드웨어와 구성 설정 사이의 불일치 수정

시스템 설치 프로그램 시작

- 1 시스템을 켜거나 재시작합니다.
- 2 다음과 같은 메시지가 나타나면, 즉시 <F2> 키를 누릅니다.


<F2> = System Setup (<F2> = 시스템 설치 프로그램)

<F2> 키를 누르기 전에 운영 체제가 로드되기 시작하면 시스템이 부팅을 완료하게 한 다음 시스템을 재시작하고 다시 시도합니다.

 **주:** 시스템이 정확한 순서로 종료되게 하려면 운영 체제와 함께 제공된 설명서를 참조하십시오.

오류 메시지에 대처하기

특정 오류 메시지에 대처하기 위해 시스템 설치 프로그램을 시작할 수 있습니다. 시스템이 부팅하는 동안 오류 메시지가 나타날 경우, 메시지 내용을 기록합니다. 시스템 설치 프로그램을 시작하기 전에 메시지 설명 및 오류 수정 방법에 대해서는 31 페이지 "시스템 메시지" 를 참조하십시오.

 **주:** 메모리 업그레이드를 설치한 후, 시스템을 처음 시작하면 메시지가 표시되는 데 이는 정상적인 작동입니다.

시스템 설치 프로그램 사용

표 2-1 은 시스템 설치 프로그램 화면의 정보를 보거나 변경하고 프로그램을 종료할 때 사용하는 키를 나열합니다.

표 2-1. 시스템 설치 프로그램 탐색 키

키	조치
위쪽 화살표 키 또는 <Shift><Tab> 키 조합	이전 필드로 이동합니다.
아래쪽 화살표 키 또는 <Tab> 키	다음 필드로 이동합니다.
스페이스바, <+>, <->, 왼쪽 및 오른쪽 화살표 키	필드의 설정 사이에서 이동합니다. 대부분의 필드에서는 적절한 값을 입력할 수도 있습니다.
<Esc> 키	시스템 설치 프로그램을 종료하고 변경사항이 있는 경우 시스템을 재시작합니다.
<F1> 키	시스템 설치 프로그램의 도움말 파일을 표시합니다.



주: 대부분의 옵션은 변경사항이 기록되었다가 시스템을 재시작해야만 적용됩니다.

시스템 설치 프로그램 옵션

기본 화면

시스템 설치 프로그램을 시작하면, 시스템 설치 프로그램 기본 화면이 나타납니다 (그림 2-1 참조).

그림 2-1. 시스템 설치 프로그램 기본 화면

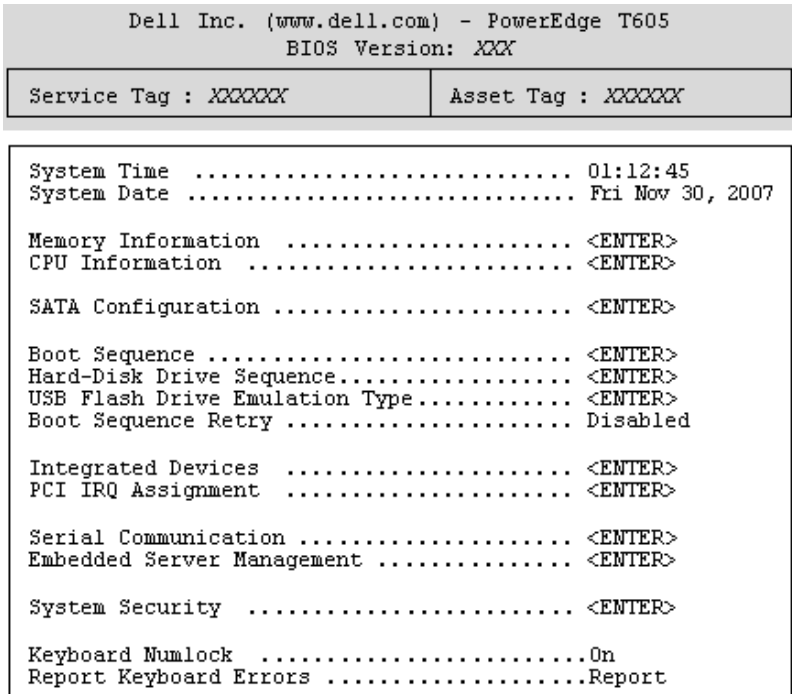


표 2-2는 시스템 설치 프로그램 기본 화면에 나타나는 정보 필드에 대한 옵션과 설명을 나열합니다.



주: 시스템 설치 프로그램의 옵션은 시스템 구성에 따라 변경됩니다.



주: 시스템 설치 프로그램 기본값은 각 해당 옵션 아래에 표시됩니다.

표 2-2. 시스템 설치 프로그램 옵션

옵션	설명
System Time (시스템 시간)	시스템의 내부 클럭 시간을 설정합니다.
System Date (시스템 날짜)	시스템의 내부 달력 날짜를 설정합니다.
Memory Information (메모리 정보)	메모리 정보를 보고 특정 메모리 기능을 구성하는 화면을 표시합니다 (표 2-3 참조).
CPU Information (CPU 정보)	마이크로프로세서와 관련된 정보를 표시합니다 (속도, 캐시 및 크기 등). 표 2-4 를 참조하십시오.
SATA Configuration (SATA 구성)	직렬 고급 기술 첨부 (SATA) 장치 (예: 하드 드라이브, CD 드라이브 또는 DVD 드라이브) 를 활성화하거나 비활성화합니다. 48 페이지 "SATA 구성 화면" 를 참조하십시오.
Boot Sequence (부팅 순서)	<p>시스템 시작 동안 시스템이 부팅 장치를 검색하는 순서를 지정합니다. 사용 가능한 옵션으로 디스켓 드라이브, CD 드라이브, 하드 드라이브 및 네트워크가 있습니다. RAC 가 설치된 경우 가상 플로피 및 가상 CD-ROM 과 같은 추가적인 옵션이 있을 수 있습니다.</p> <p>주 : SAS 또는 SCSI 어댑터에 연결된 외부 장치에서는 시스템 부팅이 지원되지 않습니다. 외부 장치에서 부팅하는 데 대한 최신 지원 정보는 support.dell.com 을 참조하십시오.</p>
Hard-Disk Drive Sequence(하드 디스크 드라이브 순서)	시스템 시작 동안 시스템이 하드 드라이브를 검색하는 순서를 지정합니다. 선택사항은 시스템에 설치된 하드 드라이브에 따라 달라집니다.
USB Flash Drive Emulation Type(USB 플래시 드라이브 에뮬레이션 유형) (Auto[자동] 기본값)	USB 플래시 드라이브에 대한 에뮬레이션 유형을 지정합니다. Hard disk(하드 디스크) 로 설정하면 USB 플래시 드라이브가 하드 드라이브로 작동하도록 합니다. Floppy(플로피) 로 설정하면 USB 플래시 드라이브가 이동식 디스켓 드라이브로 작동하도록 합니다. Auto(자동) 로 설정하면 에뮬레이션 유형을 자동으로 선택합니다.
Boot Sequence Retry (부팅 순서 재시도) (Disabled[비활성화] 기본값)	부팅 순서 재시도 기능을 활성화하거나 비활성화합니다. Enabled(활성화) 로 설정하는 경우 이전 부팅 시도가 실패하면 시스템은 30 초의 타임아웃 후 부팅 순서를 재시도합니다.

표 2-2. 시스템 설치 프로그램 옵션 (계속)

옵션	설명
Integrated Devices (내장형 장치)	시스템의 내장형 장치를 구성하는 화면을 표시합니다.
PCI IRQ Assignment (PCI IRQ 할당)	PCI 버스의 각 내장형 장치와 IRQ가 필요한 설치된 모든 확장 카드에 할당된 IRQ를 변경하는 화면을 표시합니다.
Serial Communication (직렬 통신)	직렬 통신, 외부 직렬 커넥터, 안전 보드용, 원격 터미널 유형 및 부팅 후 재지정을 구성하는 화면을 표시합니다.
Embedded Server Management (내장형 서버 관리)	전면 패널 LCD 옵션을 구성하고 사용자 정의된 LCD 문자열을 설정하는 화면을 표시합니다.
System Security (시스템 보안)	시스템 암호 및 설치 암호 기능을 구성하는 화면을 표시합니다 (표 2-8 참조). 자세한 내용은 55 페이지 "시스템 암호 사용" 및 58 페이지 "설치 암호 사용"을 참조하십시오.
Keyboard NumLock (키보드 숫자 잠금) (On[켜기] 기본값)	101 또는 102 키 키보드 (84 키 키보드에는 해당되지 않음)에서 활성화된 숫자 잠금 모드로 시스템을 시작할지 여부를 지정합니다.
Report Keyboard Errors (키보드 오류 보고) (Report[보고] 기본값)	POST 동안 키보드 오류 보고를 활성화하거나 비활성화합니다. 키보드가 장착된 호스트 시스템의 경우 Report (보고) 를 선택합니다. POST 동안 키보드 또는 키보드 컨트롤러와 관련된 모든 오류 메시지를 표시하지 않으려면 Do Not Report(보고 안 함) 를 선택합니다. 키보드가 시스템에 장착되어 있는 경우, 이러한 설정은 키보드 자체의 작동에는 영향을 주지 않습니다.

메모리 정보 화면

표 2-3은 Memory Information(메모리 정보) 화면에 나타나는 정보 필드에 대한 설명을 나열합니다.

표 2-3. 메모리 정보 화면

옵션	설명
System Memory Size (시스템 메모리 크기)	시스템 메모리의 크기를 표시합니다.
System Memory Type (시스템 메모리 종류)	시스템 메모리의 종류를 표시합니다.
System Memory Speed (시스템 메모리 속도)	시스템 메모리의 속도를 표시합니다.
Video Memory (비디오 메모리)	비디오 메모리의 크기를 표시합니다.
System Memory Testing (시스템 메모리 검사)	시스템 부팅 시 시스템 메모리 검사를 실행할지 여부를 지정합니다. 옵션으로 Enabled(활성화) 및 Disabled(비활성화) 가 있습니다.
Redundant Memory (중복 메모리) (Disabled[비활성화] 기본값)	중복 메모리 기능을 활성화하거나 비활성화합니다. Spare Mode(스페어 모드) 로 설정하는 경우 각 DIMM 의 첫 번째 메모리 등급이 메모리 스페어링을 위해 예약됩니다 (127 페이지 " 메모리 스페어링 지원 " 참조). Node Interleaving(노드 인터리빙) 필드가 활성화되는 경우 중복 메모리 기능은 비활성화됩니다.
Node Interleaving (노드 인터리빙)	이 필드를 Enabled(활성화) 로 설정하는 경우 대칭 메모리 구성이 설치되어 있으면 메모리 인터리빙이 지원됩니다. 이 필드를 Disabled(비활성화) (기본값) 로 설정하는 경우 시스템은 비균등 메모리 아키텍처 (NUMA) (비대칭) 메모리 구성을 지원할 수 있습니다. 주 : 중복 메모리 기능을 사용할 때 Node Interleaving(노드 인터리빙) 필드는 Disabled(비활성화) 로 설정해야 합니다.
Memory Optimizer Technology (메모리 최적화 기술) (Enabled[활성화] 기본값)	메모리 최적화를 위해 두 DRAM 컨트롤러의 동작을 설정합니다. Enabled(활성화) 로 설정할 경우 향상된 메모리 성능을 위해 두 컨트롤러는 병렬 64비트 모드로 실행됩니다 (단일 비트 ECC 실행). Disabled(비활성화) 로 설정할 경우 컨트롤러는 다중 비트 고급 ECC를 실행하는 128비트 모드로 결합되지만 메모리 성능은 최적화되지 않습니다.

CPU 정보 화면


표 2-4 는 CPU Information(CPU 정보) 화면에 나타나는 정보 필드에 대한 옵션과 설명을 나열합니다 .

표 2-4. CPU 정보 화면

옵션	설명
64-bit(64 비트)	설치된 프로세서가 64 비트 확장을 지원할지 여부를 지정합니다 .
Core Speed(코어 속도)	프로세서의 클럭 속도를 표시합니다 .
Bus Speed(버스 속도)	프로세서의 버스 속도를 표시합니다 .
Virtualization Technology (가상화 기술) (Enabled[활성화] 기본값)	주 : 시스템이 가상화 소프트웨어를 실행하지 않을 경우 이 기능을 비활성화합니다 . 프로세서가 가상화 기술을 지원할 경우 표시됩니다 . Enabled(활성화) 로 설정할 경우 가상화 소프트웨어가 프로세서를 설계할 때 통합된 가상화 기술을 사용하도록 합니다 . 이 기능은 가상화 기술을 지원하는 소프트웨어를 설치한 경우에만 사용할 수 있습니다 .
Demand-Based Power Management (수요 기반 전원 관리) (Enabled[활성화] 기본값)	주 : 운영 체제가 이 기능을 지원하는지 확인하려면 운영 체제 설명서를 참조하십시오 . 수요 기반 전원 관리 기능을 활성화하거나 비활성화합니다 . 활성화되는 경우 CPU 성능 상태 표가 운영 체제에 보고되고 비활성화되는 경우에는 CPU 성능 상태 표가 운영 체제에 보고되지 않습니다 . 모든 프로세서가 수요 기반 전원 관리를 지원하지 않는 경우 필드는 읽기 전용으로 되며 자동으로 Disabled(비활성화) 로 설정됩니다 .
Processor X ID (프로세서 X ID)	지정된 프로세서의 제품군 , 모델 및 스테핑을 표시합니다 .

Enabling AMD PowerNow!™ Technology(AMD PowerNow!™ 기술 활성화)

AMD PowerNow! 기술은 자동으로 시스템의 프로세서 성능을 제어하고 수행할 작업에 따라 동적으로 작동 주파수 및 전압을 조정합니다. 프로그램에 전체 성능이 필요하지 않는 경우 현저한 양의 전원을 절약할 수 있습니다. 성능은 필요한 경우 전송될 수 있는 최대 프로세서 성능 및 가능한 경우 자동 절전으로 응답하도록 설계되었습니다.

 **주 :** AMD PowerNow! 지원은 시스템에서 사용되는 운영 체제 및 버전에 의해 결정됩니다. 운영 체제가 이 기능을 전체적으로 지원하지 않을 경우 AMD PowerNow! 기능을 비활성화합니다. 자세한 내용은 운영 체제 사용 설명서를 참조하십시오.

AMD PowerNow! 기능을 비활성화하려면 시스템 설치 프로그램을 실행하고 CPU Information(CPU 정보) 화면에서 Demand-Based Power Management(수요 기반 전원 관리) 옵션을 비활성화합니다.

또한, Microsoft® Windows® 운영 체제를 사용하는 경우 AMD PowerNow! 드라이버를 설치하여 이 기능을 활성화해야 합니다. 이 드라이버는 시스템과 함께 제공된 Dell OpenManage™ Service and Diagnostic CD 및 support.dell.com 에서 사용할 수 있습니다.

SATA 구성 화면

표 2-5 는 SATA Configuration(SATA 구성) 화면에 나타나는 정보 필드에 대한 옵션과 설명을 나열합니다.


 **주 :** 시스템에 SAS 카드가 설치된 경우 SATA Configuration(SATA 구성) 화면이 변경됩니다. SATA controller(SATA 컨트롤러) 필드는 ATA Mode(ATA 모드)로 표시되며 선택할 수 없습니다. Port A(포트 A), Port B(포트 B), Port C(포트 C) 및 Port D(포트 D)는 off(끄기)로 표시되며 선택할 수 없습니다. SAS 카드를 분리하는 경우 SATA Configuration(SATA 구성) 화면 설정이 기본값으로 로드됩니다.

표 2-5. SATA 구성 화면

옵션	설명
SATA Controller (SATA 컨트롤러) (QDMA 기본값)	내장형 SATA 컨트롤러를 Off(끄기) 또는 QDMA 모드로 설정할 수 있습니다. Off(끄기)로 설정하면 SATA 하위 시스템을 비활성화합니다. QDMA 모드로 설정하면 SATA 하위 시스템을 고유 SATA 모드로 설정합니다.
Port A(포트 A) (Off[끄기] 기본값)	포트 A 에 장착된 장치의 모델 번호, 드라이브 유형 및 크기를 표시합니다. Auto(자동)(기본값)로 설정하는 경우 장치가 포트에 장착되면 포트가 활성화됩니다.
Port B(포트 B) (Off[꺼짐] 기본값)	포트 B 에 장착된 장치의 모델 번호, 드라이브 유형 및 크기를 표시합니다. Auto(자동)(기본값)로 설정하는 경우 장치가 포트에 장착되면 포트가 활성화됩니다.
Port C(포트 C) (Off[꺼짐] 기본값)	포트 C 에 장착된 장치의 모델 번호, 드라이브 유형 및 크기를 표시합니다. Auto(자동)(기본값)로 설정하는 경우 장치가 포트에 장착되면 포트가 활성화됩니다.
Port D(포트 D) (Off[꺼짐] 기본값)	포트 D 에 장착된 장치의 모델 번호, 드라이브 유형 및 크기를 표시합니다. Auto(자동)(off[끄기] 기본값)로 설정하는 경우 장치가 포트에 장착되면 포트가 활성화됩니다.

내장형 장치 화면

표 2-6 은 Integrated Devices(내장형 장치) 화면에 나타나는 정보 필드에 대한 옵션과 설명을 나열합니다.

표 2-6. 내장형 장치 화면 옵션

옵션	설명
SAS Controller (SAS 컨트롤러) (Enabled[활성화] 기본값)	내장형 SAS 컨트롤러를 활성화하거나 비활성화합니다.
IDE CD-ROM Controller (IDE CD-ROM 컨트롤러) (Auto[자동] 기본값)	내장형 광학 드라이브 IDE 컨트롤러를 활성화하거나 비활성화합니다.

표 2-6. 내장형 장치 화면 옵션 (계속)

옵션	설명
Diskette Controller (디스켓 컨트롤러) (Auto[자동] 기본값)	내장형 디스켓 드라이브 컨트롤러를 활성화하거나 비활성화합니다.
User Accessible USB Ports (사용자 접근 가능 USB 포트) (All Ports On[모든 포트 켜기] 기본값)	시스템의 사용자 접근 가능한 USB 포트를 활성화하거나 비활성화합니다. 옵션으로 All Ports On(모든 포트 켜기), Only Back Ports On(후면 포트만 켜기) 및 All Ports Off(모든 포트 끄기) 가 있습니다.
Internal USB Port (내장형 USB 포트) (On[켜기] 기본값)	시스템의 내장형 USB 포트를 활성화하거나 비활성화합니다.
Embedded Gb NICx (내장형 Gb NICx) (NIC1: Enabled with PXE[PXE 를 통해 활성화] 기본값, 기타 NIC: Enabled[활성화] 기본값)	시스템의 내장형 NIC 를 활성화하거나 비활성화합니다. 옵션으로 Enabled(활성화), Enabled with PXE(PXE 를 통해 활성화), Enabled with iSCSI Boot(iSCSI 부팅을 통해 활성화) 및 Disabled(비활성화) 가 있습니다. PXE 가 지원되면 네트워크에서 시스템을 부팅할 수 있습니다. 시스템을 재시작해야만 변경사항이 적용됩니다.
MAC Address (MAC 주소)	내장형 10/100/1000 NIC 의 MAC 주소를 표시합니다. 이 필드에는 사용자 선택 가능한 설정이 없습니다.
Capability Detected (감지된 기능)	시스템 보드의 TOE_KEY 소켓에 설치된 LOM NIC 하드웨어 키에 의해 제공된 NIC 기능을 표시합니다. 주 : 일부 LOM 기능은 추가적인 드라이버를 설치해야 할 수 있습니다.
OS Watchdog Timer (OS 감시 타이머) (Disabled[비활성화] 기본값)	주 : 이 기능은 고급 구성 및 전원 인터페이스 (ACPI) 3.0b 사양의 WDAT 구현을 지원하는 운영 체제에서만 사용할 수 있습니다. 운영 체제의 작동을 모니터링하고 시스템이 응답을 멈추는 경우 복구를 도와주는 타이머를 설정합니다. 이 필드를 Enabled(활성화) 로 설정하면 운영 체제에서 타이머를 초기화할 수 있습니다. Disabled(비활성화) 로 설정하면 타이머가 초기화되지 않습니다.

직렬 통신 화면

표 2-7 은 Serial Communication(직렬 통신) 화면에 나타나는 정보 필드에 대한 옵션과 설명을 나열합니다.

표 2-7. 직렬 통신 화면 옵션

옵션	설명
Serial Communication (직렬 통신) (On without Console Redirection[콘솔 재지정 없이 켜기] 기본값)	옵션으로 On without Console Redirection(콘솔 재지정 없이 켜기), On with Console Redirection via COM1(COM1 을 통해 콘솔 재지정으로 켜기), On with Console Redirection via COM2(COM2 를 통해 콘솔 재지정으로 켜기) 및 Off(끄기) 가 있습니다.
External Serial Connector (외부 직렬 커넥터) (COM1 기본값)	직렬 통신을 위해 COM1, COM2 또는 Remote Access Device(원격 액세스 장치) 가 외부 직렬 커넥터에 대한 액세스 권한이 있는지 지정합니다.
Failsafe Baud Rate (안전 보드율) (115200 기본값)	원격 터미널을 사용하여 보드율을 자동으로 교섭할 수 없는 경우 콘솔 재지정에 사용되는 안전 보드율을 표시합니다. 이 보드율은 조정할 수 없습니다.
Remote Terminal Type (원격 터미널 유형) (VT 100/VT 220 기본값)	VT 100/VT 220 또는 ANSI 를 선택합니다.
Redirection After Boot (부팅 후 재지정) (Enabled[활성화] 기본값)	시스템이 운영 체제로 부팅한 후 BIOS 콘솔 재지정을 활성화하거나 비활성화합니다.

시스템 보안 화면

표 2-8 은 System Security(시스템 보안) 화면에 나타나는 정보 필드에 대한 옵션과 설명을 나열합니다.



주 : 중국에서 출시되는 시스템은 TPM 가 장착되지 않은 상태로 제공됩니다.



표 2-8. 시스템 보안 화면 옵션

옵션	설명
System Password (시스템 암호)	<p>시스템 암호 보안 기능의 현재 상태를 표시하며 새 시스템 암호를 할당하고 확인하도록 합니다.</p> <p>주 : 시스템 암호를 할당하고 기존 시스템 암호를 사용하거나 변경하는 방법에 대한 지시사항은 55 페이지 " 시스템 암호 사용 " 을 참조하십시오.</p>
Setup Password (설치 암호)	<p>시스템 암호 기능을 사용하여 시스템에 대한 액세스를 제한하는 것과 같은 방식으로 시스템 설치 프로그램에 대한 액세스를 제한합니다.</p> <p>주 : 설치 암호를 할당하고 기존 설치 암호를 사용하거나 변경하는 방법에 대한 지시사항은 58 페이지 " 설치 암호 사용 " 을 참조하십시오.</p>
Password Status (암호 상태)	<p>Setup Password(설치 암호) 옵션을 Enabled(활성화) 로 설정하면 시스템을 시작할 때 시스템 암호가 변경되거나 비활성화되는 것을 방지합니다.</p> <p>시스템 암호를 잠그려면 , Setup Password(설치 암호) 옵션에서 설치 암호를 할당한 다음 , Password Status (암호 상태) 옵션을 Locked(잠금) 로 변경해야 합니다 . 이렇게 변경하면 System Password(시스템 암호) 옵션을 사용하여 시스템 암호를 변경할 수 없으며 시스템을 시작할 때 <Ctrl><Enter> 키 조합을 눌러도 비활성화할 수 없습니다 .</p> <p>시스템 암호를 잠금 해제하려면 , Setup Password(설치 암호) 필드에 설치 암호를 입력한 다음 , Password Status(암호 상태) 옵션을 Unlocked(잠금 해제) 로 변경해야 합니다 . 이렇게 변경하면 시스템을 시작할 때 <Ctrl><Enter> 키 조합을 눌러 시스템 암호를 비활성화한 다음 System Password(시스템 암호) 옵션을 사용하여 암호를 변경할 수 있습니다 .</p>

표 2-8. 시스템 보안 화면 옵션 (계속)

옵션	설명
TPM Security (TPM 보안) (Off[끄기] 기본값)	시스템에서 신뢰할 수 있는 플랫폼 모듈 (TPM) 보고를 설정합니다. 주 : TPM 은 시스템 보드에 내장된 마이크로칩으로서 운영 체제 및 프로그램에 사용될 수 있으며 암호화 키를 작성, 저장 및 보호할 수 있습니다. 추가적인 TPM 설명서는 support.dell.com 을 참조하십시오. Off(끄기)(기본값) 로 설정하는 경우 TPM 의 존재 여부가 운영 체제에 보고되지 않습니다. On with Pre-boot Measurements(사전 부팅 조치를 통해 켜기) 로 설정하는 경우 시스템이 운영 체제에 TPM 을 보고하고 POST 도중 사전 부팅 조치 (신뢰할 수 있는 컴퓨팅 그룹 표준 준수) 를 TPM 에 저장합니다. On without Pre-boot Measurements(사전 부팅 조치 없이 켜기) 로 설정하는 경우 시스템이 운영 체제에 TPM 을 보고하고 사전 부팅 조치를 무시합니다.
TPM Activation (TPM 활성화)	TPM 의 작동 상태를 변경합니다. Activate(활성화) 로 설정하는 경우 기본 설정에서 TPM 이 사용되고 활성화됩니다. Deactivate(비활성화) 로 설정하는 경우 TPM 이 사용되지 않고 비활성화됩니다. No Change(변경 내용 없음) 상태는 아무런 동작도 시작하지 않습니다. TPM 의 작동 상태는 변경되지 않은 상태로 유지됩니다 (TPM 에 대한 모든 사용자 설정이 유지됨). 주 : TPM Security(TPM 보안) 를 Off(끄기) 로 설정하는 경우 이 필드는 읽기 전용입니다.

표 2-8. 시스템 보안 화면 옵션 (계속)

옵션	설명
TPM Clear (TPM 지우기) (No[아니오] 기본값)	<p> 주의사항 : TPM 을 지우면 TPM 의 모든 암호화 키가 유실됩니다 . 이 옵션을 사용하면 운영 체제가 부팅되지 않으며 암호화 키를 복원할 수 없을 경우 데이터가 유실됩니다 . 이 옵션을 활성화하기 전에 TPM 키를 백업하도록 합니다 .</p> <p>Yes(예) 로 설정하는 경우 TPM 의 모든 내용이 지워집니다 .</p> <p>주 : TPM Security(TPM 보안) 를 Off(끄기) 로 설정하는 경우 이 필드는 읽기 전용입니다 .</p>
Power Button (전원 단추) (Enabled[활성화] 기본값)	<p>시스템의 전원을 끄고 켭니다 . ACPI 준수 운영 체제에서 시스템은 전원이 꺼지기 전에 순서대로 종료를 수행합니다 .</p> <p>이 단추는 시스템 설치 프로그램에서 활성화합니다 . 비활성화하는 경우 이 단추는 시스템의 전원만 켤 수 있습니다 .</p> <p>주 : Power Button(전원 단추) 옵션을 Disabled(비활성화) 로 설정하는 경우에도 전원 단추를 사용하여 시스템을 켤 수 있습니다 .</p>
NMI Button(NMI 단추) (Disabled[비활성화] 기본값)	<p> 주의사항 : 공인된 지원 담당자나 운영 체제 설명서에서 지시한 경우에만 NMI 단추를 사용합니다 . 이 단추를 누르면 운영 체제가 멈추고 진단 프로그램 화면이 표시됩니다 .</p> <p>NMI 기능을 On(켜기) 또는 Off(끄기) 로 설정합니다 .</p>
AC Power Recovery (AC 전원 복구) (Last[마지막] 기본값)	<p>시스템에 전원이 복구될 경우 시스템의 응답 방식을 지정합니다 . 시스템을 Last(마지막) 로 설정할 경우 시스템은 마지막 전원 상태로 복구됩니다 . On(켜기) 으로 설정하면 전원이 복구된 후 시스템이 켜집니다 .</p> <p>Off(끄기) 로 설정하면 전원이 복구된 후에도 시스템이 계속 꺼져 있습니다 .</p>

종료 화면

<Esc> 키를 눌러 시스템 설치 프로그램을 종료한 후, Exit(종료) 화면에 다음과 같은 옵션이 표시됩니다.

- Save Changes and Exit(변경사항 저장 및 종료)
- Discard Changes and Exit(변경사항 취소 및 종료)
- Return to Setup(설치 프로그램으로 돌아가기)

시스템 및 설치 암호 기능

- ➡ **주의사항:** 암호 기능은 시스템 데이터에 대한 기본적인 수준의 보안을 제공합니다. 데이터를 보다 안전하게 보호하려면, 데이터 암호화 프로그램 같은 보호 수단을 추가로 사용합니다.
- ➡ **주의사항:** 시스템 암호를 할당하지 않고 시스템을 실행하던 도중에 자리를 비우면 누구든지 하드 드라이브에 저장되어 있는 데이터에 액세스할 수 있습니다. 시스템을 잠그지 않고 자리를 비우면 다른 사람이 점퍼 설정을 변경하여 암호를 비활성화할 수 있습니다.

본 시스템은 시스템 암호 기능이 활성화되지 않은 상태로 제공됩니다. 보안이 필요한 시스템인 경우, 시스템 암호 보안 기능이 있는 상태에서 시스템을 작동해야 합니다.

기존의 암호를 변경하거나 삭제하려면 암호를 알아야 합니다 (58 페이지 "기존 시스템 암호 삭제 또는 변경" 참조). 암호를 잊은 경우, 숙련된 서비스 기술자가 암호 점퍼 설정을 변경하여 암호를 비활성화하고 기존 암호를 삭제해야만 시스템을 작동하거나 시스템 설치 프로그램의 설정을 변경할 수 있습니다. 이 절차는 199 페이지 "잊은 암호 비활성화"에 설명되어 있습니다.

시스템 암호 사용

시스템 암호를 할당한 후에는 암호를 알고 있는 사용자만 시스템을 사용할 수 있습니다. System Password(시스템 암호) 옵션을 Enabled(활성화)로 설정하는 경우 시스템을 시작하면 시스템 암호 입력 창이 나타납니다.

시스템 암호 할당

시스템 암호를 할당하기 전에 먼저 시스템 설치 프로그램을 시작하여 System Password(시스템 암호) 옵션을 확인합니다.

시스템 암호가 할당되어 있으면 System Password(시스템 암호) 옵션의 설정이 Enabled(활성화)로 표시됩니다. Password Status(암호 상태)의 설정이 Unlocked(잠금 해제)로 표시되는 경우 시스템 암호를 변경할 수 있

습니다. Password Status(암호 상태) 옵션이 Locked(잠금) 로 표시되는 경우, 시스템 암호를 변경할 수 없습니다. 시스템 암호 기능이 시스템 보드의 점퍼 설정에 의해 비활성화되는 경우, 시스템 암호는 Disabled(비활성화) 가 되고 새 시스템 암호를 변경하거나 입력할 수 없습니다.


시스템 암호가 할당되지 않고 시스템 보드의 암호 점퍼가 활성화 (기본값) 되어 있는 경우, System Password(시스템 암호) 옵션의 설정이 Not Enabled (활성화되지 않음) 로 표시되고 Password Status(암호 상태) 필드는 Unlocked (잠금 해제) 로 표시됩니다. 시스템 암호를 할당하려면 :

- 1 Password Status(암호 상태) 옵션이 Unlocked(잠금 해제) 로 설정되어 있는지 확인합니다.
- 2 System Password(시스템 암호) 옵션을 강조 표시하고 <Enter> 키를 누릅니다.
- 3 새 시스템 암호를 입력합니다.


암호는 최대 32 자까지 할당할 수 있습니다.

각 문자 키 (또는 빈 칸의 경우 스페이스바) 를 누를 때마다 필드에 위치 지정자가 표시됩니다.

암호 할당은 대소문자를 구분하지 않습니다. 그러나 일부 키 조합은 유효하지 않습니다. 암호 입력 시 문자를 지우려면 <Backspace> 키 또는 왼쪽 화살표 키를 누릅니다.

 **주 :** 시스템 암호를 할당하지 않고 필드에서 나오려면 5 단계를 완료하기 전에 <Esc> 키를 누르거나 <Enter> 키를 눌러 다른 필드로 이동합니다.

- 4 <Enter> 키를 누릅니다.
- 5 암호를 확인하려면, 암호를 다시 입력하고 <Enter> 키를 누릅니다.
System Password(시스템 암호) 의 설정이 Enabled(활성화) 로 변경됩니다. 시스템 설치 프로그램을 종료하고 시스템을 사용합니다.
- 6 암호 보안 기능을 사용하기 위해 지금 시스템을 재시작하거나 작업을 계속 진행합니다.

 **주 :** 암호 보안 기능은 시스템을 다시 시작해야만 적용됩니다.

시스템 암호를 사용하여 시스템 보안



주: 설치 암호를 할당 (58 페이지 "설치 암호 사용" 참조) 하면 시스템 암호 대신 설치 암호를 사용할 수 있습니다.

Password Status(암호 상태) 옵션을 Unlocked(잠금 해제) 로 설정하는 경우 암호 보안 기능을 활성화 상태로 두거나 비활성화할 수 있습니다.

암호 보안 기능을 활성화 상태로 두려면 :

- 1 시스템을 켜거나 <Ctrl><Alt> 키 조합을 눌러 시스템을 재시작합니다.
- 2 암호를 입력하고 <Enter> 키를 누릅니다.

암호 보안 기능을 비활성화하려면 :

- 1 시스템을 켜거나 <Ctrl><Alt> 키 조합을 눌러 시스템을 재시작합니다.
- 2 암호를 입력하고 <Ctrl><Enter> 키 조합을 누릅니다.

Password Status(암호 상태) 옵션이 Locked(잠금) 로 설정되어 있으면 시스템을 켜거나 재시작한 후 프롬프트에 암호를 입력하고 <Enter> 키를 누릅니다.

올바른 시스템 암호를 입력하고 <Enter> 키를 누르면 시스템이 정상적으로 작동합니다.

잘못된 시스템 암호를 입력하면 메시지가 나타나고 암호를 다시 입력하라는 프롬프트가 표시됩니다. 올바른 암호를 다시 입력할 수 있는 기회는 세 번입니다. 세 번 이상 틀린 암호를 입력하면 잘못된 횟수를 나타내는 오류 메시지가 나타나고 시스템이 정지된 다음 종료됩니다. 이 메시지는 허가되지 않은 사용자가 시스템을 무단으로 사용했음을 경고할 수 있습니다.

시스템을 종료하고 다시 시작한 후에도 올바른 암호를 입력할 때까지 오류 메시지가 계속 표시됩니다.



주: 시스템이 무단으로 변경되는 것을 방지하려면 System Password(시스템 암호) 및 Setup Password(설치 암호) 옵션과 함께 Password Status(암호 상태) 옵션을 사용할 수 있습니다.

기존 시스템 암호 삭제 또는 변경

- 1 프롬프트가 표시될 때 <Ctrl><Enter> 키 조합을 눌러 기존 시스템 암호를 비활성화합니다.
설치 암호를 입력하라는 메시지가 나타나면 네트워크 관리자에게 문의합니다.
- 2 POST 동안 <F2> 키를 눌러 시스템 설치 프로그램을 시작합니다.
- 3 System Security(시스템 보안) 필드를 선택하여 Password Status(암호 상태) 옵션이 Unlocked(잠금 해제) 로 설정되어 있는지 확인합니다.
- 4 프롬프트가 나타나면 시스템 암호를 입력합니다.
- 5 System Password(시스템 암호) 옵션이 Not Enabled(활성화되지 않음) 로 표시되어 있는지 확인합니다.

System Password(시스템 암호) 옵션이 Not Enabled(활성화되지 않음) 로 표시되면 시스템 암호가 삭제된 것입니다. System Password(시스템 암호) 옵션이 Enabled(활성화) 로 표시되어 있는 경우, <Alt> 키 조합을 눌러 시스템을 재시작한 다음 2~5 단계를 반복 수행합니다.

설치 암호 사용

설치 암호 할당

Setup Password(설치 암호) 옵션이 Not Enabled(활성화되지 않음) 로 설정된 경우에만 설치 암호를 할당하거나 변경할 수 있습니다. 설치 암호를 할당하려면 Setup Password(설치 암호) 옵션을 강조 표시하고 <+> 또는 <-> 키를 누릅니다. 암호를 입력하고 확인하라는 프롬프트가 표시됩니다.



주: 설치 암호는 시스템 암호와 같은 방식으로 할당할 수 있습니다. 두 암호를 다르게 설정하는 경우, 시스템 암호 대신 설치 암호를 사용할 수는 있지만 설치 암호 대신 시스템 암호를 사용할 수는 없습니다.

암호는 최대 32 자까지 할당할 수 있습니다.

각 문자 키 (또는 빈 칸의 경우 스페이스바) 를 누를 때마다 필드에 위치 지정자가 표시됩니다.

암호 할당은 대소문자를 구분하지 않습니다. 그러나 일부 키 조합은 유효하지 않습니다. 암호 입력 시 문자를 지우려면 <Backspace> 키 또는 왼쪽 화살표 키를 누릅니다.


암호를 확인하면, Setup Password(설치 암호) 설정이 Enabled(활성화)로 변경됩니다. 다음에 시스템 설치 프로그램을 시작하면, 설치 암호를 입력하라는 프롬프트가 표시됩니다.

Setup Password(설치 암호) 옵션에 대한 변경사항은 시스템을 재시작하지 않아도 즉시 적용됩니다.

활성화된 설치 암호를 사용하여 시스템 작동

Setup Password(설치 암호)를 Enabled(활성화)로 설정하는 경우, 시스템 설치 프로그램의 옵션을 변경하기 전에 설치 암호를 올바르게 입력해야 합니다. 시스템 설치 프로그램을 시작하면 암호를 입력하라는 프롬프트가 표시됩니다.

세 번 이상 틀린 암호를 입력하면 시스템 설치 프로그램 화면을 볼 수는 있지만 수정할 수는 없습니다. 그러나 System Password(시스템 암호)를 Enabled(활성화)로 설정하지 않고, Password Status(암호 상태) 옵션을 통해 잠그지 않은 경우 시스템 암호를 할당할 수 있지만 기존 시스템 암호를 비활성화하거나 변경할 수는 없습니다.

 **주:** 시스템 암호가 무단으로 변경되는 것을 방지하려면 Setup Password(설치 암호) 옵션과 Password Status(암호 상태) 옵션을 결합하여 사용할 수 있습니다.

기존 설치 암호 삭제 또는 변경

- 1 시스템 설치 프로그램을 시작하고 System Security(시스템 보안) 옵션을 선택합니다.
- 2 Setup Password(설치 암호) 옵션을 강조 표시하고 <Enter> 키를 눌러 설치 암호 창에 액세스합니다. 기존 설치 암호를 지우려면 <Enter> 키를 두 번 누릅니다.
설정이 Not Enabled(활성화되지 않음)로 변경됩니다.
- 3 설치 암호를 새로 할당하려면 58페이지 "설치 암호 할당"의 단계를 수행합니다.

잇은 암호 비활성화

199 페이지 "잇은 암호 비활성화" 를 참조하십시오 .

베이스보드 관리 컨트롤러 구성

베이스보드 관리 컨트롤러 (BMC) 를 사용하여 시스템의 구성 , 모니터링 및 복구를 원격으로 수행할 수 있습니다 . BMC 는 다음 기능을 제공합니다 .

- 시스템의 내장형 NIC 사용
- 결함 기록 및 SNMP 경고 활성화
- 시스템 이벤트 로그 및 센서 상태에 대한 액세스 제공
- 전원 켜기 및 끄기를 포함하는 시스템 기능 제어
- 시스템의 전원 상태 또는 시스템의 운영 체제에 관계없이 독립적으로 작동
- 시스템 설치, 텍스트 기반 유틸리티, 운영 체제 콘솔에 대한 텍스트 콘솔 재지정 제공



주 : 내장형 NIC 를 통해 BMC 에 원격으로 액세스하려면 내장형 NIC1 에 네트워크를 연결해야 합니다 .

BMC 사용에 대한 자세한 내용은 BMC 및 시스템 관리 프로그램 설명서를 참조하십시오 .

BMC 설치 모듈 시작

- 1 시스템을 켜거나 재시작합니다 .
- 2 POST 후 프롬프트가 표시되면 <Ctrl-E> 키 조합을 누릅니다 .
<Ctrl-E> 키 조합을 누르기 전에 운영 체제가 로드되기 시작하면 시스템이 부팅을 완료하게 한 다음 시스템을 재시작하고 다시 시도합니다 .

BMC 설치 모듈 옵션

BMC 설치 모듈 옵션 및 응급 관리 포트 (EMP) 구성 방법에 대한 내용은 BMC 사용 설명서를 참조하십시오 .

시스템 구성요소 설치

이 항목에서는 다음 시스템 구성요소를 설치하는 방법을 설명합니다.

- 전면 드라이브 베젤
- 냉각 슈라우드
- 전원 공급 장치
- 하드 드라이브
- 디스켓 드라이브
- 광학 드라이브와 테이프 드라이브
- 확장 카드
- SAS 컨트롤러 카드
- RAID 배터리
- RAC 카드
- 내장형 USB 메모리 키
- 확장 카드 팬
- 시스템 팬
- 메모리
- 통합 TOE(TCP/IP Offload Engine)
- 프로세서
- 시스템 배터리
- 새시 침입 스위치
- 전원 배포 보드
- SAS/SATA 백플레인
- 제어판
- 시스템 보드

권장 도구

이 항목의 절차를 수행하려면 다음 항목이 필요할 수 있습니다.

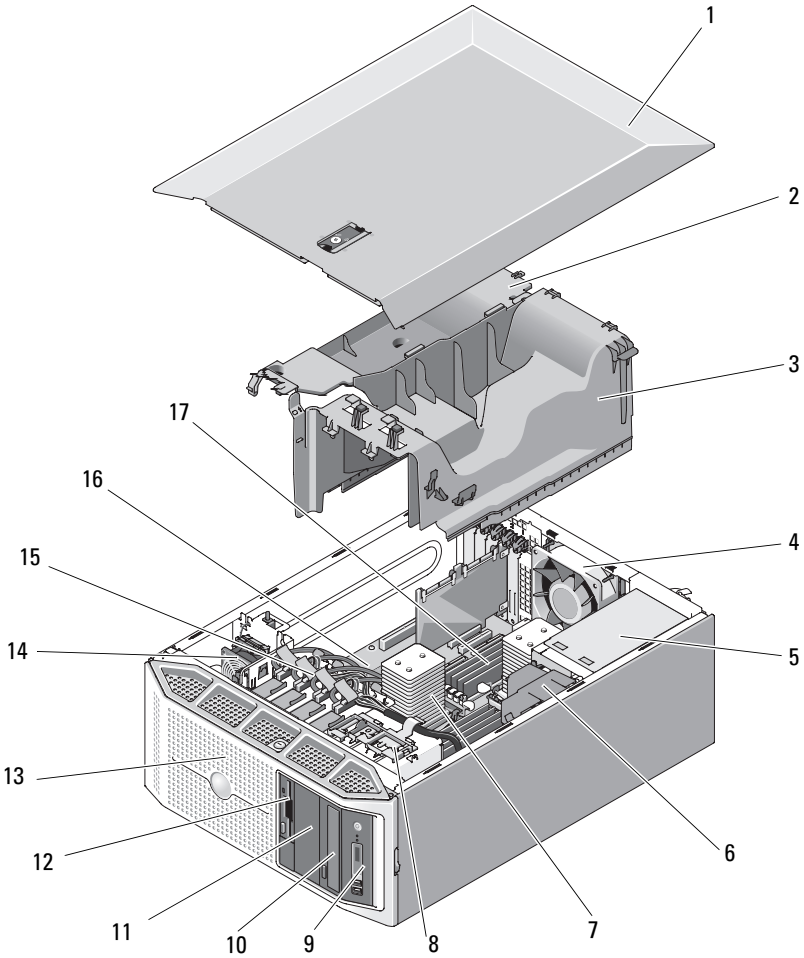
- #1 십자 드라이버
- 손목 접지대

시스템 내부

그림 3-1에서는 시스템 덮개를 열고 시스템 내부 모습을 제공합니다.

시스템 보드는 프로세서 2 개, 확장 카드 5 개 및 메모리 모듈 8 개를 수용할 수 있습니다. 하드 드라이브 베이는 최대 4 개의 SAS 또는 SATA 하드 드라이브에 공간을 제공합니다. 시스템 전면의 드라이브 베이는 광학 드라이브, 선택사양의 테이프 드라이브 또는 두 번째 광학 드라이브, 선택사양의 디스켓 드라이브 및 핫 플러그 가능한 하드 드라이브 (사용 가능한 경우) 에 공간을 제공합니다. SAS 하드 드라이브에는 컨트롤러 확장 카드가 필요합니다. 전원은 중복 전원 공급 장치 또는 단일 비중복 전원 공급 장치를 통해 시스템 보드 및 내부 주변 장치에 제공됩니다.

그림 3-1. 시스템 내부



- | | | | |
|---|------------|---|-------------|
| 1 | 시스템 덮개 | 2 | 확장 카드 측판 |
| 3 | 프로세서 측판 | 4 | 시스템 팬 |
| 5 | 전원 공급 장치 | 6 | 전원 배포 보드 측판 |
| 7 | 방열판 및 프로세서 | 8 | 드라이브 분리 래치 |

9	제어판	10	광학 디스크 드라이브
11	5.25 인치 드라이브 베이	12	3.5 인치 플로피 드라이브
13	전면 드라이브 베젤	14	확장 카드 팬
15	3.5 인치 하드 드라이브	16	시스템 보드
17	시스템 메모리		

전면 드라이브 베젤

전면 드라이브 베젤은 선택사양의 광학 드라이브, 플로피 드라이브, 테이프 드라이브 또는 핫 플러그 하드 드라이브 (사용 가능한 경우) 의 덮개입니다. 이러한 드라이브를 분리하거나 설치하려면 우선 전면 드라이브 베젤을 분리해야 합니다.



주: 핫 플러그 하드 드라이브 (사용 가능한 경우) 를 분리하거나 설치하는 경우, 시스템이 켜져 있고 바로 놓인 상태에서 전면 드라이브 베젤을 분리할 수 있습니다 (87 페이지 " 핫 플러그 하드 드라이브 분리 " 참조). 다른 시스템 구성요소를 분리하거나 설치하려는 경우 시스템은 그림 3-1 에서 설명한 방향으로 있어야 합니다 (67 페이지 " 시스템 열기 " 참조).

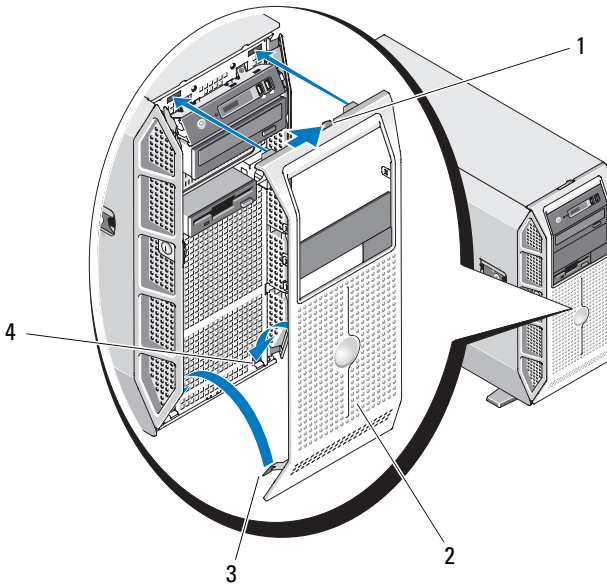
전면 드라이브 베젤 분리

- 1 시스템 키를 사용하여 베젤을 잠금 해제합니다.
- 2 새시 상단에서 베젤을 분리할 때까지 레버를 화살표 방향으로 밀니다 (그림 3-2 참조).
- 3 그림 3-2 에서 설명한 대로 베젤 탭을 슬롯에서 분리하여 베젤의 상단 끝을 새시 밖으로 회전하고 베젤을 새시에서 들어 꺼냅니다.

전면 드라이브 베젤 설치

- 1 베젤 탭을 새시의 베젤 탭 슬롯에 삽입합니다 (그림 3-2 참조).
- 2 레버가 제자리에 잠길 때까지 베젤의 상단 끝을 새시에 단단히 눌러 넣습니다.
- 3 시스템 키를 사용하여 베젤을 잠급니다.

그림 3-2. 전면 드라이브 베젤 분리 및 설치



- | | |
|--------------|-----------------|
| 1 레버 | 2 전면 드라이브 베젤 |
| 3 베젤 탭 (2 개) | 4 베젤 탭 슬롯 (2 개) |

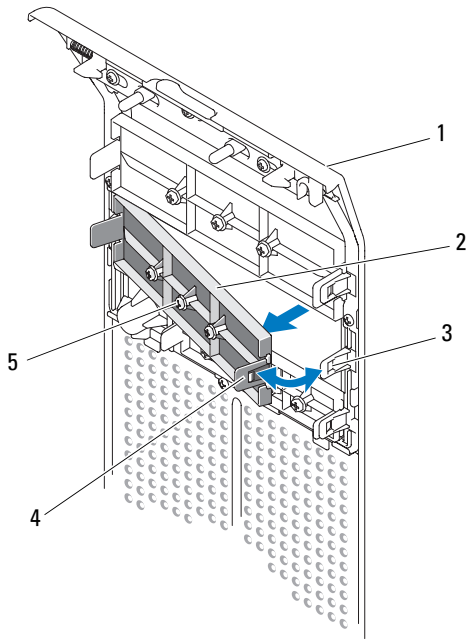
전면 드라이브 베젤의 삽입물 분리

3.5 인치 또는 5.25 인치 드라이브 베이에 드라이브를 설치할 경우 우선 전면 드라이브 베젤에서 대응하는 삽입물을 분리합니다. 베젤 후면에서 삽입물 탭 중의 하나를 안쪽으로 눌러 탭 노치에서 벗기고 삽입물을 베젤에서 당겨 꺼냅니다 (그림 3-3 참조).

전면 드라이브 베젤에 삽입물 설치

3.5 인치 또는 5.25 인치 드라이브 베이를 분리하는 경우 전면 드라이브 베젤에 대응하는 삽입물을 장착합니다. 베젤 후면에서 삽입물 탭 중의 하나를 베젤의 탭 노치에 끼우고 반대쪽 탭이 제자리에 끼울 때까지 삽입물을 베젤에 눌러 넣습니다 (그림 3-3 참조).

그림 3-3. 전면 드라이브 베젤 삽입물 분리 및 설치



- | | | | |
|---|-------------------------------|---|-------------|
| 1 | 전면 드라이브 베젤 | 2 | 드라이브 베젤 삽입물 |
| 3 | 탭 노치 | 4 | 삽입물 탭 |
| 5 | 선택사양의 5.25 인치 드라이브용 나사 (3 개) | | |

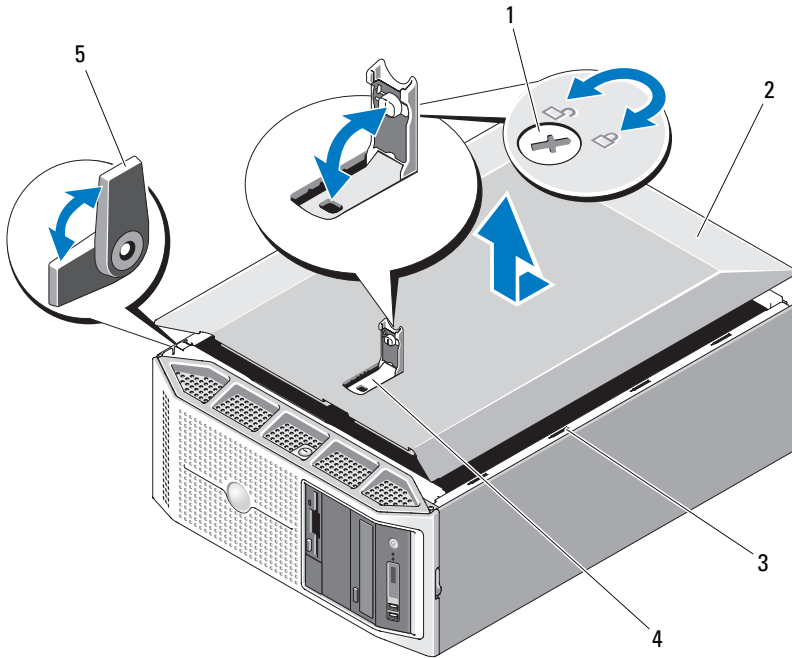
시스템 열기



주의: 대부분의 수리는 인증받은 서비스 기술자만 수행할 수 있습니다. 문제 해결이나 간단한 수리에 한해 제품 문서에 승인된 대로 또는 온라인 / 전화 서비스 및 지원팀이 안내하는 대로 사용자가 직접 처리할 수 있습니다. Dell의 승인을 받지 않은 서비스 작업으로 인한 손상에 대해서는 보상을 받을 수 없습니다. 제품과 함께 제공된 안전 지침을 읽고 따르십시오.

- 1 시스템 및 장착된 주변 장치의 전원을 끄고 시스템을 전원 콘센트 및 주변 장치에서 분리합니다.
- 2 전원 단추를 눌러 시스템 보드를 접지합니다.
- 3 시스템 다리를 안쪽으로 돌립니다 (그림 3-4 참조).
- 4 그림 3-4에서 설명한 대로 시스템을 눕혀 놓습니다.
- 5 시스템 덮개를 분리하려면 덮개 래치의 분리 래치 잠금 장치를 시계 바늘 반대 방향으로 돌려 잠금 해제 위치에 놓습니다. 그림 3-4를 참조하십시오.
- 6 덮개 래치를 들어 올립니다. 그림 3-4를 참조하십시오.
- 7 덮개의 양쪽을 잡고 시스템에서 덮개를 조심스럽게 들어 꺼냅니다.

그림 3-4. 시스템 열기 및 닫기



- 1 분리 래치 잠금 장치
- 3 고리 슬롯
- 5 다리

- 2 시스템 덮개
- 4 덮개 래치

시스템 닫기

- 1 모든 내부 케이블이 연결되어 있고 경로 밖으로 나오지 않도록 접혀 있는지 확인합니다.
- 2 시스템 내부에 도구나 다른 부품이 남아 있지 않는지 확인합니다.
- 3 시스템 덮개를 다시 설치합니다.
 - a 덮개 래치를 들어 올립니다.
 - b 덮개가 고리 슬롯을 막지 않고 시스템 새시에 평평하게 놓이도록 덮개를 시스템 상단에 놓고 살짝 뒤로 간격을 띄웁니다. 그림 3-4를 참조하십시오.
 - c 래치를 아래로 눌러 덮개를 닫힘 위치로 들어 올립니다.
 - d 분리 래치 잠금 장치를 시계 바늘 방향으로 돌려 잠금 위치에 놓습니다. 그림 3.4를 참조하십시오.
- 4 시스템을 평평하고 안정된 표면에 바로 세웁니다.
- 5 시스템 다리를 바깥쪽으로 돌립니다 (그림 3-4 참조).
- 6 모든 주변 장치를 다시 장착한 다음 시스템을 전원 콘센트에 연결합니다.
- 7 시스템 및 장착된 주변 장치의 전원을 켭니다.

덮개를 열었다 닫은 후, 다음 시스템 시작 시 새시 침입 탐지기 (활성화된 경우)가 화면에 다음 메시지를 표시합니다.

Alert! Cover was previously opened. (경고! 덮개가 열린 적이 있습니다.)

- 8 새시 침입 탐지기를 재설정하려면 <F2> 키를 눌러 시스템 설치 프로그램을 시작합니다. 41 페이지 "시스템 설치 프로그램 시작"을 참조하십시오.



주: 다른 사람이 설치 암호를 할당한 경우, 새시 침입 탐지기 재설정에 대한 정보는 네트워크 관리자에게 문의합니다.

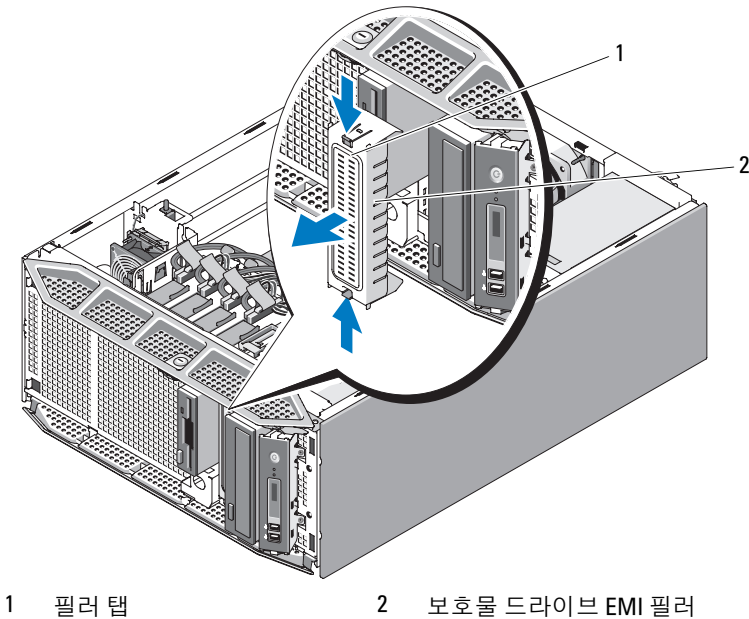
보호물 드라이브 EMI 필터 분리 및 설치

시스템 구성에 따라 보호물 드라이브 EMI 필터가 광학 또는 디스켓 드라이브의 위치에 설치되어 있을 수 있습니다. 이러한 필터는 공기 흐름 효율성 및 전자기 간섭 (EMI) 방지에 필수적입니다.

선택사양의 디스켓 또는 광학 드라이브로 교체할 경우 보호물 드라이브 EMI 필터를 분리해야 합니다. 필터 탭을 누르고 필터를 새시에서 당겨 꺼냅니다. 그림 3-5 를 참조하십시오.

보호물 드라이브 EMI 필터를 장착하려면 필터 탭이 제자리에 잠길 때까지 필터를 새시의 슬롯에 눌러 넣습니다.

그림 3-5. 보호물 드라이브 EMI 필터 분리 및 설치



냉각 측판

시스템에는 팬에서 시스템 구성요소로 공기 흐름을 순환시키기 위한 내장형 냉각 측판이 2 개 있습니다. 프로세서 냉각 측판은 시스템 프로세서 및 메모리 모듈에 공기 흐름을 순환시키고 확장 카드 냉각 측판은 확장 카드에 공기 흐름을 순환시킵니다.

주의사항: 임의의 측판이 분리된 상태에서 시스템을 작동하지 마십시오. 시스템이 과열되면 단시간 내에 시스템이 종료되고 데이터가 유실될 수 있습니다.

확장 카드 측판 분리

주의: 대부분의 수리는 인증받은 서비스 기술자만 수행할 수 있습니다. 문제 해결이나 간단한 수리에 한해 제품 문서에 승인된 대로 또는 온라인 / 전화 서비스 및 지원팀이 안내하는 대로 사용자가 직접 처리할 수 있습니다. Dell의 승인을 받지 않은 서비스 작업으로 인한 손상에 대해서는 보상을 받을 수 없습니다. 제품과 함께 제공된 안전 지침을 읽고 따르십시오.

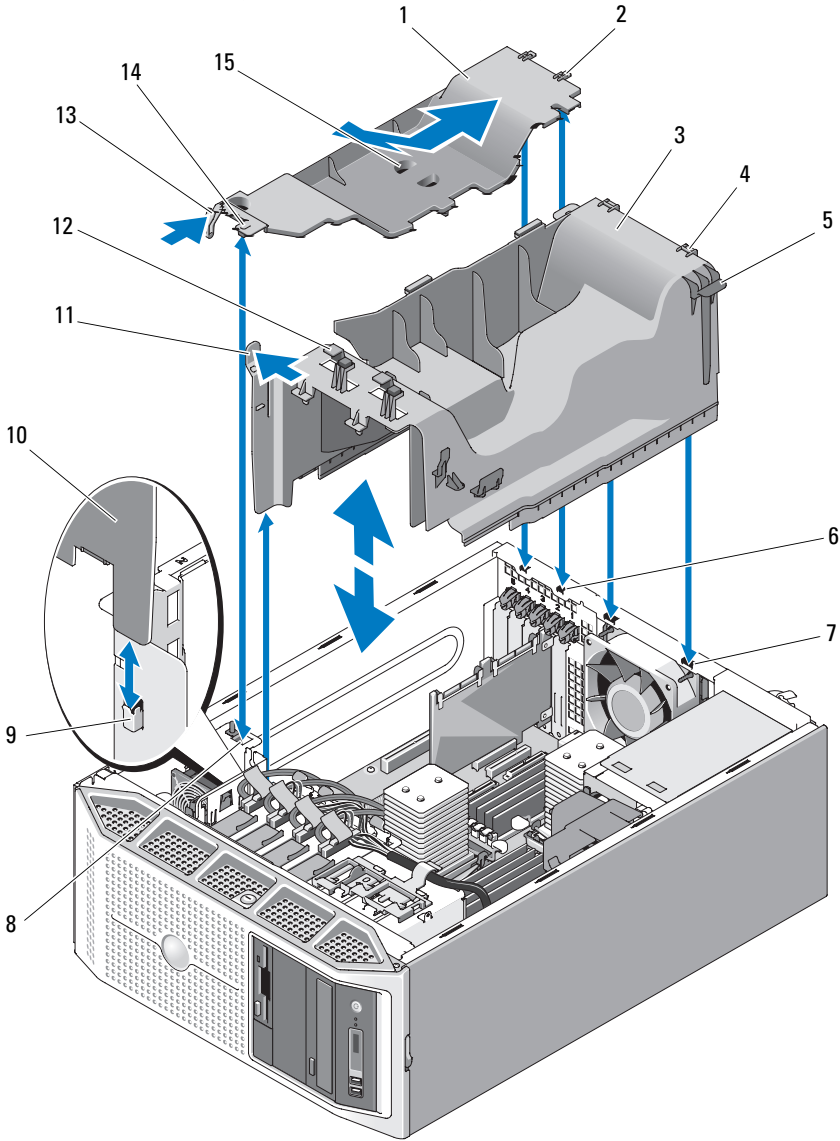
- 1 시스템 및 시스템에 장착된 주변 장치의 전원을 끄고 시스템을 전원 콘센트 및 주변 장치에서 분리합니다.
- 2 시스템을 엽니다. 67 페이지 "시스템 열기"를 참조하십시오.
- 3 화살표 방향으로 측판 래치를 누릅니다. 측판의 그림을 잡고 측판 탭이 탭 슬롯에서 분리될 때까지 측판을 시스템 후면에서 위로 들어 올려 꺼냅니다. 그림 3-6을 참조하십시오.

프로세서 측판 분리

주의: 시스템의 전원을 끈 후 DIMM 및 방열판은 뜨거우므로 일정한 시간 동안 다치지 마십시오. DIMM 및 방열판을 다루기 전에 냉각되도록 충분한 시간을 둡니다.

- 1 시스템 및 시스템에 장착된 주변 장치의 전원을 끄고 시스템을 전원 콘센트 및 주변 장치에서 분리합니다.
- 2 시스템을 엽니다. 67 페이지 "시스템 열기"를 참조하십시오.
- 3 확장 카드 측판을 분리합니다. 71 페이지 "확장 카드 측판 분리"를 참조하십시오.
- 4 있는 경우, 플로피 드라이브 및 IDE 리본 케이블을 시스템 보드에서 분리합니다. 리본 케이블 슬롯 아래에서 케이블을 분리하여 프로세서 측판과 떨어진 곳에 둡니다.

그림 3-6. 확장 카드 및 프로세서 측판 분리 및 설치



- | | | | |
|---|----------|---|-------------------|
| 1 | 확장 카드 측판 | 2 | 후면 측판 맞춤 탭 (2 개) |
| 3 | 프로세서 측판 | 4 | 측판 맞춤 탭 (2 개) |

- | | | | |
|----|-------------|----|-------------------|
| 5 | 측판 손잡이 | 6 | 후면 측판 탭 슬롯 (2 개) |
| 7 | 탭 슬롯 (2 개) | 8 | 전면 측판 탭 슬롯 |
| 9 | 측판 맞춤 가이드 | 10 | 전면 측판 가장자리 |
| 11 | 분리 래치 | 12 | 케이블 가이드 (4 개) |
| 13 | 측판 래치 | 14 | 전면 측판 맞춤 탭 |
| 15 | 그립 | | |

- 5 SATA 케이블을 시스템 보드에서 분리하고 케이블 가이드에서 분리합니다. SATA 케이블을 프로세서 측판과 떨어진 곳에 둡니다.
- 6 있는 경우, SAS 카드에서 하드 드라이브로 연결된 모든 SAS 케이블을 분리하고 케이블 가이드에서 분리합니다. SAS 케이블을 프로세서 측판과 떨어진 곳에 둡니다.
- 7 시스템의 드라이브에 연결된 모든 전원 케이블을 분리합니다.
- 8 화살표 방향으로 분리 래치를 당깁니다. 래치 및 측판 손잡이를 잡고 새 시에서 측판을 들어 올려 꺼냅니다. 그림 3-6 을 참조하십시오.

프로세서 측판 설치

- 1 측판을 새시에 내려 놓고 전면 측판 가장자리를 측판 맞춤 가이드 아래에 삽입하고 측판 맞춤 탭을 새시의 탭 슬롯에 삽입합니다. 측판의 하단 모서리 아래에 케이블이 끼우지 않았는지 확인하고 측판 래치가 제자리에 잠길 때까지 측판을 아래로 누릅니다. 그림 3-6 을 참조하십시오.
- 2 SATA 케이블을 케이블 가이드 아래에 배선하고 SATA 케이블을 시스템 보드의 SATA 커넥터에 연결합니다. SATA 하드 드라이브 케이블 라우팅 지침은 그림 3-11 을 참조하고 SATA 광학 드라이브 케이블 라우팅 지침은 그림 3-22 를 참조하십시오.
- 3 리본 케이블을 리본 케이블 슬롯 아래에 배선하고 케이블을 시스템 보드의 커넥터에 연결합니다. 리본 케이블 라우팅 지침은 그림 3-17 을 참조하십시오.

- 4 해당하는 경우, SAS 카드 케이블을 측면 케이블 가이드를 통해 배선하고 케이블을 하드 드라이브에 연결합니다. 케이블 라우팅 지침은 그림 3-12 를 참조하십시오.
- 5 확장 카드 측면을 설치합니다. 74 페이지 "확장 카드 측면 설치"를 참조하십시오.
- 6 시스템을 닫습니다. 69 페이지 "시스템 닫기"를 참조하십시오.
- 7 시스템을 평평하고 안정된 표면에 바로 세웁니다.
- 8 모든 주변 장치를 다시 장착한 다음 시스템을 전원 콘센트에 연결합니다.
- 9 시스템 및 장착된 주변 장치의 전원을 켭니다.

확장 카드 측면 설치

- 1 후면 측면 맞춤 탭을 후면 측면 탭 슬롯에 삽입한 다음 측면을 새시에 내려 놓습니다. 전면 측면 맞춤 탭을 전면 측면 탭 슬롯에 맞추고 측면을 아래로 눌러 래치를 제자리에 잠급니다. 그림 3-6 을 참조하십시오.
- 2 시스템을 닫습니다. 69 페이지 "시스템 닫기"를 참조하십시오.
- 3 시스템을 평평하고 안정된 표면에 바로 세웁니다.
- 4 모든 주변 장치를 다시 장착한 다음 시스템을 전원 콘센트에 연결합니다.
- 5 시스템 및 장착된 주변 장치의 전원을 켭니다.

전원 공급 장치

해당 구성에 따라 시스템은 최대 2 개의 675W 정격 핫 플러그 가능한 중복 전원 공급 장치 또는 하나의 650W 정격 단일 비중복 전원 공급 장치를 지원합니다.

시스템에 중복 전원 공급 장치가 있는 경우 75 페이지 "중복 전원 공급 장치 분리" 또는 77 페이지 "중복 전원 공급 장치 설치" 를 참조하십시오. 시스템에 비중복 전원 공급 장치가 있는 경우 77 페이지 "비중복 전원 공급 장치 분리" 또는 80 페이지 "비중복 전원 공급 장치 설치" 를 참조하십시오.

중복 전원 공급 장치가 2 개 설치된 경우 두 번째 전원 공급 장치는 전원 중복성을 제공합니다. 중복 모드에서, 시스템은 전원 부하를 두 전원 공급 장치 모두에 배포하여 효율성을 최대화합니다. 시스템의 전원이 켜진 상태에서 한 전원 공급 장치를 분리할 경우, 전체 전원 부하는 나머지 전원 공급 장치로 옮겨집니다.

중복 전원 공급 장치 분리



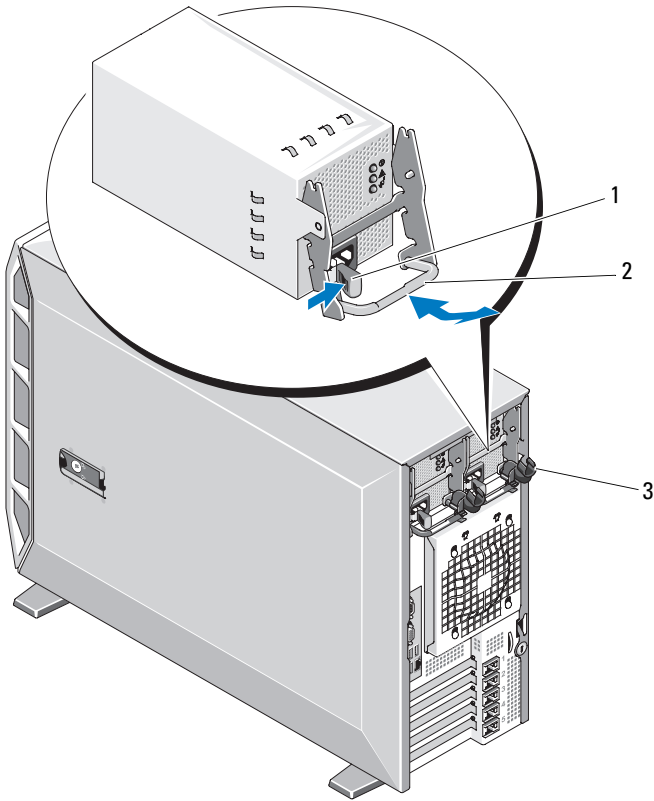
주의사항: 시스템이 정상적으로 작동하려면 하나의 전원 공급 장치가 설치되어야 합니다. 전원 중복 시스템에서 시스템의 전원이 켜진 경우 한 번에 하나의 전원 공급 장치만 분리하고 교체합니다.



주의사항: 시스템 작동 중에 중복 전원 공급 장치를 교체할 경우, 전원 공급 장치를 분리하기 전에 전원 공급 장치 상태 LED 및 AC 라인 상태 LED 가 모두 녹색으로 켜져 있는지 확인합니다. 전원 공급 장치 LED 를 식별하려면 그림 1-3 을 참조하십시오. 두 LED 중 하나 또는 모두가 녹색으로 켜지지 않는 경우 168 페이지 "중복 전원 공급 장치 문제 해결" 을 참조하십시오.

- 1 시스템에 단일 핫 플러그 전원 공급 장치가 설치되는 경우 시스템 및 장착된 모든 주변 장치의 전원을 끕니다. 중복 시스템인 경우 시스템을 작동 상태에 두고 다음 단계를 수행할 수 있습니다.
- 2 전원 케이블을 전원에서 분리합니다.
- 3 전원 케이블을 전원 공급 장치에서 분리하고 케이블 고정 브래킷에서 분리합니다.
- 4 전원 공급 장치의 잠금 탭을 전원 공급 장치 중앙을 향해 눌러 분리하고 전원 공급 장치가 새시에서 분리될 때까지 전원 공급 장치 핸들을 위로 돌립니다. 그림 3-7 을 참조하십시오.
- 5 전원 공급 장치를 밖으로 끈게 당겨 새시에서 꺼냅니다.

그림 3-7. 중복 전원 공급 장치 분리 및 설치



1 잠금 탭

2 전원 공급 장치 핸들

3 케이블 고정 브래킷

중복 전원 공급 장치 설치

- 1 전원 공급 장치 핸들이 펼쳐진 상태에서 새 전원 공급 장치를 새시에 밀어 넣습니다. 그림 3-7 을 참조하십시오.
- 2 핸들이 전원 공급 장치 면판에 완전히 맞닿고 잠금 탭이 맞물릴 때까지 핸들을 아래로 돌립니다. 그림 3-7 을 참조하십시오.
- 3 전원 케이블을 전원 공급 장치에 연결합니다.
 - a 브래킷의 전원 공급 장치쪽에서 전원 케이블을 케이블 고정 브래킷으로 배선합니다 (그림 3-7 참조).
 - b 케이블 고정 브래킷의 케이블을 전원 공급 장치 후면의 전원 플러그로 감고 케이블을 연결합니다.
 - c 케이블의 다른쪽 끝을 전원 배포 장치 (PDU) 또는 전원 콘센트에 연결합니다.



주: 새 전원 공급 장치를 설치한 후 시스템이 전원 공급 장치를 인식하고 올바르게 작동하는지 확인하는 몇 초간의 시간이 걸립니다. 전원 공급 장치 상태 표시등이 녹색으로 켜져 전원 공급 장치가 올바르게 작동함을 알려줍니다. 그림 1-3 을 참조하십시오.

비중복 전원 공급 장치 분리

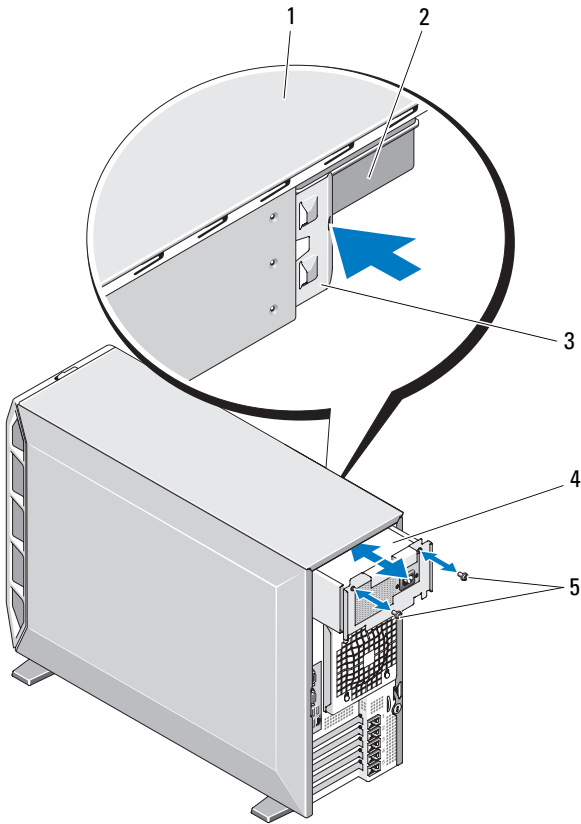


주의: 대부분의 수리는 인증받은 서비스 기술자만 수행할 수 있습니다. 문제 해결이나 간단한 수리에 한해 제품 문서에 승인된 대로 또는 온라인 / 전화 서비스 및 지원팀이 안내하는 대로 사용자가 직접 처리할 수 있습니다. Dell 의 승인을 받지 않은 서비스 작업으로 인한 손상에 대해서는 보상을 받을 수 없습니다. 제품과 함께 제공된 안전 지침을 읽고 따르십시오.

- 1 시스템 및 장착된 주변 장치의 전원을 끄고 시스템을 전원 콘센트 및 주변 장치에서 분리합니다.
- 2 시스템을 엽니다. 67 페이지 "시스템 열기" 를 참조하십시오.
- 3 확장 카드 측면을 분리합니다. 71 페이지 "확장 카드 측면 분리" 를 참조하십시오.
- 4 프로세서 측면을 분리합니다. 71 페이지 "프로세서 측면 분리" 를 참조하십시오.

- 5 시스템 구성에 따라, 해당하는 다음 구성요소에서 전원 케이블을 분리합니다 (커넥터 위치는 그림 6-1 참조).
 - 시스템 보드의 PWR1 커넥터
 - 시스템 보드의 PWR2 커넥터
 - 시스템 보드의 PWR3 커넥터
 - 선택사양의 SAS/SATA 후면판의 BP_PWR 커넥터
 - 하드 드라이브
 - 디스켓 드라이브
 - 테이프 백업 장치
 - 광학 드라이브
- 6 전원 공급 장치를 시스템에 고정하는 두 나사를 분리합니다. 그림 3-8을 참조하십시오.
- 7 전원 공급 장치 분리 탭을 누르고 전원 공급 장치를 시스템 후면에서 밀어 꺼냅니다. 그림 3-8 을 참조하십시오.
- 8 비중복 전원 공급 장치를 중복 전원 공급 장치로 교체하려는 경우 전원 공급 장치 케이지 덮개를 전원 공급 배포 보드 및 해당 측판으로 교체해야 합니다.
 - a 청색 분리 핀을 전원 공급 장치 케이지에서 잠금 해제될 때까지 당겨 전원 공급 장치 케이지 덮개를 분리하고 덮개를 새시에서 들어 꺼냅니다. 그림 3-41 을 참조하십시오.
 - b 전원 공급 배포 보드 및 해당 측판을 설치합니다. 146 페이지 "전원 공급 배포 보드 설치" 를 참조하십시오.

그림 3-8. 비중복 전원 공급 장치 분리 및 설치



- | | | | |
|---|---------------|---|----------------|
| 1 | 시스템 상단 | 2 | 전원 공급 배포 보드 측면 |
| 3 | 전원 공급 장치 분리 탭 | 4 | 비중복 전원 공급 장치 |
| 5 | 나사 (2개) | | |

비중복 전원 공급 장치 설치

- 1 비중복 전원 공급 장치를 설치하여 중복 전원 공급 장치를 교체할 경우 전원 공급 배포 보드를 전원 공급 장치 케이스 덮개로 교체해야 합니다.
 - a 전원 공급 배포 보드를 분리합니다. 141 페이지 "전원 공급 배포 보드 분리"를 참조하십시오.
 - b 고정 핀이 제자리에 잠길 때까지 전원 공급 장치 케이스 덮개를 전원 공급 장치 케이스에 눌러 넣어 설치합니다. 그림 3-41을 참조하십시오.
- 2 전원 공급 장치 분리 탭이 제자리에 끼울 때까지 전원 공급 장치를 시스템 후면에 밀어넣습니다. 그림 3-8을 참조하십시오.
- 3 전원 공급 장치를 시스템에 고정하는 2개의 십자 나사를 설치합니다. 그림 3-8을 참조하십시오.
- 4 시스템 구성에 따라 다음 전원 케이블을 연결합니다.
 - 시스템 보드의 PWR1 커넥터
 - 시스템 보드의 PWR2 커넥터
 - 시스템 보드의 PWR3 커넥터
 - 선택사양의 SAS/SATA 후면판의 BP_PWR 커넥터
 - 하드 드라이브
 - 디스켓 드라이브
 - 테이프 백업 장치
 - 광학 드라이브
- 5 프로세서 측판을 설치합니다. 73페이지 "프로세서 측판 설치"를 참조하십시오.
- 6 확장 카드 측판을 설치합니다. 74페이지 "확장 카드 측판 설치"를 참조하십시오.
- 7 시스템을 닫습니다. 69페이지 "시스템 닫기"를 참조하십시오.
- 8 시스템을 평평하고 안정된 표면에 바로 세웁니다.
- 9 모든 주변 장치를 다시 장착한 다음 시스템을 전원 콘센트에 연결합니다.
- 10 시스템 및 장착된 주변 장치의 전원을 켭니다.

하드 드라이브



주: 시스템의 드라이브 구성에는 SATA 하드 드라이브 또는 SAS 하드 드라이브만 포함되어야 합니다. SATA 및 SAS 드라이브의 조합은 지원되지 않습니다.

하드 드라이브 설치 지침

시스템은 이동식 고정 하드 드라이브 베이 (그림 3-9 참조) 또는 사용 가능한 경우 레버 분리 드라이브 베이 (그림 3-13 참조) 에 최대 4 개의 3.5 인치 SATA 또는 SAS 하드 드라이브를 수용할 수 있습니다 . 이러한 드라이브는 시스템 보드 , 선택사양의 컨트롤러 카드 또는 SAS/SATA 후면판에 연결됩니다 . 시스템에 레버 분리 드라이브 베이가 있는 경우에만 SAS 또는 SATA 드라이브를 핫 플러그할 수 있습니다 .

SAS 또는 SATA 하드 드라이브를 분할 및 포맷하려면 운영 체제와 함께 제공된 프로그램과 다른 프로그램을 사용해야 할 수 있습니다 .



주의사항: 드라이브 포맷 중에 시스템을 종료하거나 재시작하지 마십시오 . 이렇게 하면 드라이브 오류가 발생할 수 있습니다 .

하드 드라이브를 포맷할 경우 포맷을 완료하려면 충분한 시간이 필요합니다 . 대용량 하드 드라이브를 포맷하는 데 시간이 오래 걸릴 수 있습니다 .

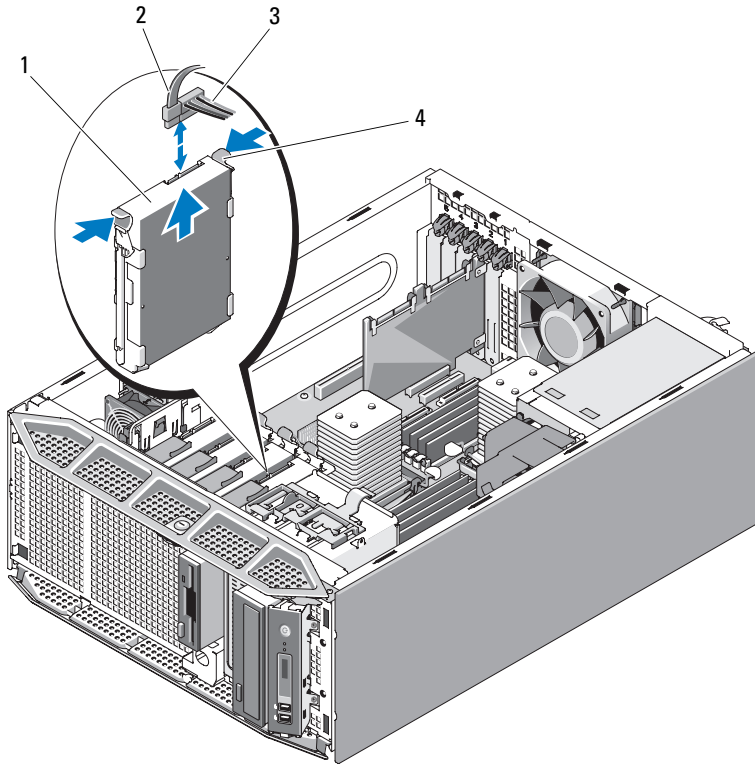
하드 드라이브 분리



주의: 대부분의 수리는 인증받은 서비스 기술자만 수행할 수 있습니다 . 문제 해결이나 간단한 수리에 한해 제품 문서에 승인된 대로 또는 온라인 / 전화 서비스 및 지원팀이 안내하는 대로 사용자가 직접 처리할 수 있습니다 . Dell 의 승인을 받지 않은 서비스 작업으로 인한 손상에 대해서는 보상을 받을 수 없습니다 . 제품과 함께 제공된 안전 지침을 읽고 따르십시오 .

- 1 시스템 및 장착된 주변 장치의 전원을 끄고 시스템을 전원 콘센트 및 주변 장치에서 분리합니다 .
- 2 시스템을 엽니다 . 67 페이지 " 시스템 열기 " 를 참조하십시오 .
- 3 청색 데이터 케이블 및 전원 케이블을 드라이브 베이의 하드 드라이브에서 분리합니다 .
- 4 하드 드라이브 브래킷 양쪽의 청색 캐리어 분리 탭을 서로 마주 향해 누르고 드라이브 및 해당 브래킷을 위로 밀어 베이에서 꺼냅니다 . 그림 3-9 를 참조하십시오 .

그림 3-9. 하드 드라이브 분리 및 설치



- | | | | |
|---|---------|---|----------------|
| 1 | 하드 드라이브 | 2 | 데이터 케이블 |
| 3 | 전원 케이블 | 4 | 캐리어 분리 탭 (2 개) |

주 : 드라이브를 장착하지 않으려는 경우 가이드 브래킷에서 드라이브를 분리 (그림 3-10 참조) 하고 빈 가이드 브래킷을 다시 드라이브 베이에 삽입하는 것이 좋습니다. 이렇게 하면 사용하지 않을 때 빈 브래킷을 잘못 놓거나 잘못 보관하지 않도록 할 수 있습니다.

- 5 시스템을 닫습니다. 69 페이지 "시스템 닫기" 를 참조하십시오.
- 6 시스템을 평평하고 안정된 표면에 바로 세웁니다.
- 7 모든 주변 장치를 다시 장착한 다음 시스템을 전원 콘센트에 연결합니다.
- 8 시스템 및 장착된 주변 장치의 전원을 켭니다.

하드 드라이브 설치



주의 : 대부분의 수리는 인증받은 서비스 기술자만 수행할 수 있습니다. 문제 해결이나 간단한 수리에 한해 제품 문서에 승인된 대로 또는 온라인 / 전화 서비스 및 지원팀이 안내하는 대로 사용자가 직접 처리할 수 있습니다. Dell의 승인을 받지 않은 서비스 작업으로 인한 손상에 대해서는 보상을 받을 수 없습니다. 제품과 함께 제공된 안전 지침을 읽고 따르십시오.

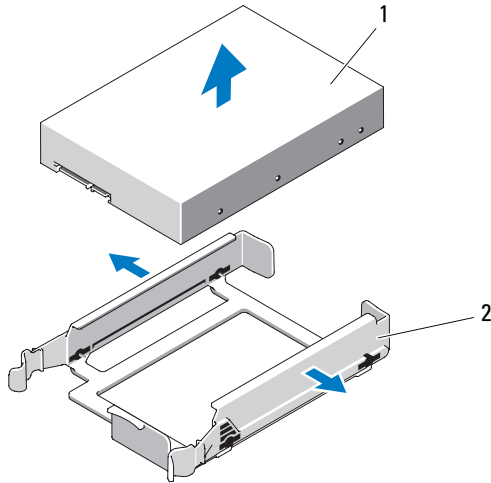
- 1 교체 하드 드라이브의 포장을 풀고 설치할 준비를 합니다.
- 2 하드 드라이브 설명서를 참조하여 하드 드라이브가 컴퓨터에 맞게 구성되었는지 확인합니다.
- 3 시스템 및 장착된 주변 장치의 전원을 끄고 시스템을 전원 콘센트 및 주변 장치에서 분리합니다.
- 4 시스템을 엽니다. 67 페이지 "시스템 열기"를 참조하십시오.
- 5 하드 드라이브를 교체할 경우 교체할 드라이브를 분리합니다. 81 페이지 "하드 드라이브 분리"를 참조하십시오.

빈 하드 드라이브 베이에 하드 드라이브 브래킷이 있는 경우 두 캐리어 분리 탭을 서로 마주 향해 누르고 위로 당겨 드라이브 베이에서 꺼내어 브래킷을 분리합니다. 그림 3-9를 참조하십시오.

교체 하드 드라이브에 하드 드라이브 브래킷이 장착되어 있지 않으면 이전 드라이브에서 브래킷을 분리합니다.

- 6 새 드라이브를 가이드 브래킷에 끼웁니다. 그림 3-10을 참조하십시오.
- 7 가이드 브래킷 조립품이 제자리에 끼울 때까지 드라이브 베이에 삽입합니다. 그림 3-9를 참조하십시오.

그림 3-10. 드라이브 브래킷에 하드 드라이브 설치



1 하드 드라이브

2 하드 드라이브 브래킷

➡ 주의사항 : SAS 드라이브 및 SATA 드라이브를 시스템에 혼합하여 사용할 수 없습니다. 드라이브는 SATA 또는 SAS 하드 드라이브이어야 합니다.

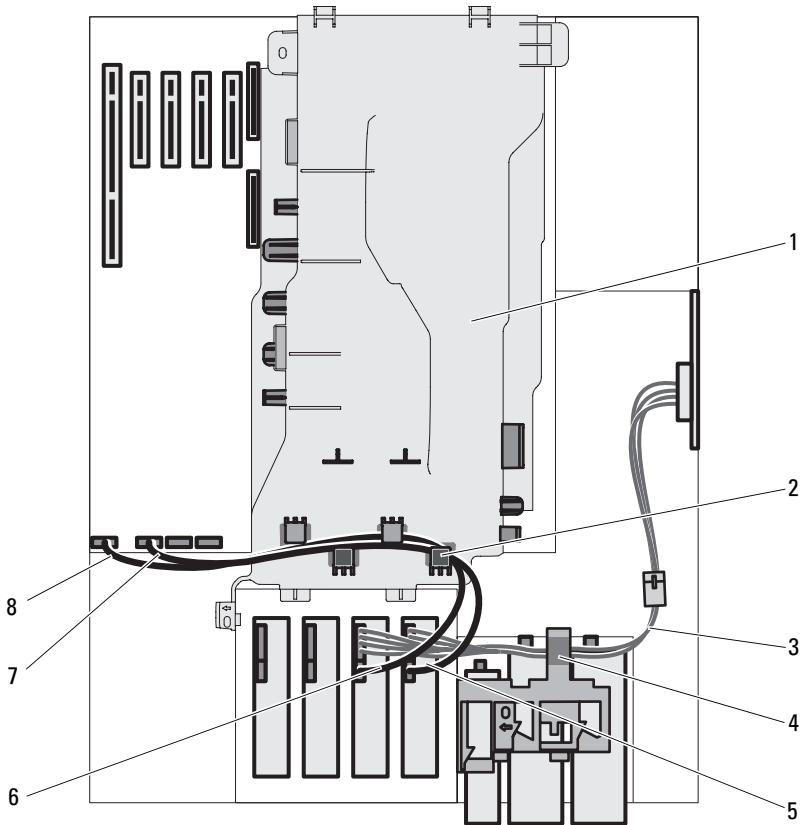
🔧 주 : SAS 또는 SAS/RAID 컨트롤러 카드는 PCIe SLOT2 에 설치해야 합니다. 그림 6-1 을 참조하십시오.

8 전원 케이블을 하드 드라이브에 연결합니다.

9 데이터 케이블을 하드 드라이브에 연결합니다.

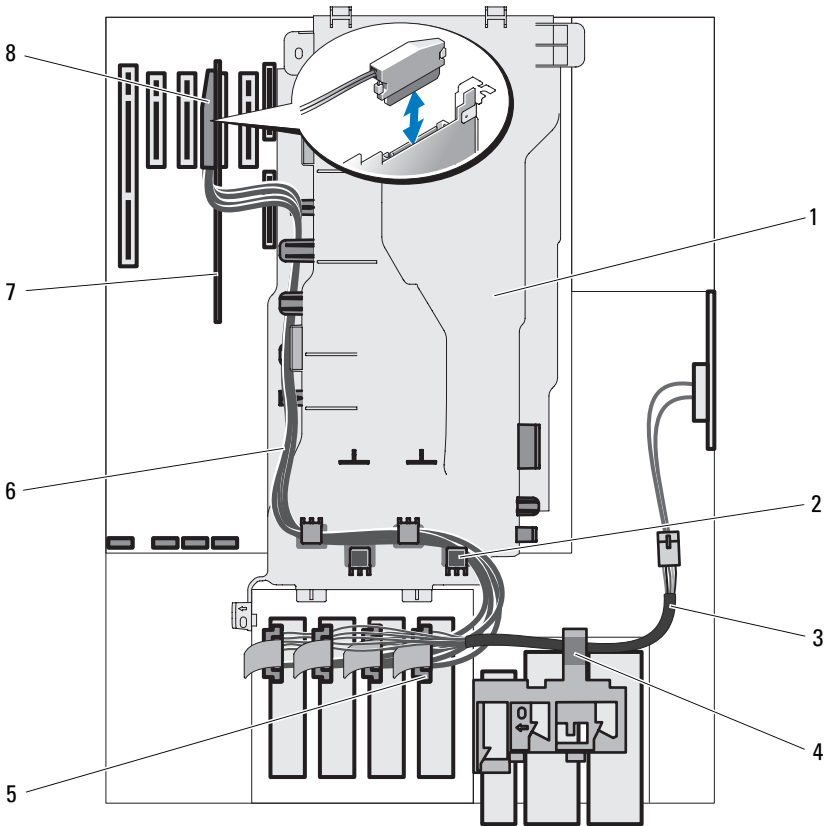
- 내장형 SATA 컨트롤러(SATA 하드 드라이브만 해당)에 연결하려면 SATA 데이터 케이블을 시스템 보드의 SATA_A(첫 번째 드라이브) 및 SATA_B(두 번째 드라이브) 커넥터에 연결합니다. 그림 3-11 을 참조하십시오. 시스템 보드에서 하드 드라이브 커넥터의 위치는 그림 6-1 을 참조하십시오.
- SAS 또는 SAS/RAID 컨트롤러 확장 카드(SAS 또는 SATA 하드 드라이브)에 연결하려면, 그림 3-12 에서 설명한 대로 컨트롤러 카드의 데이터 케이블 및 전원 케이블을 연결합니다. 카드 설치에 대한 지시사항은 110 페이지 "SAS 컨트롤러 카드 설치"를 참조하십시오.

그림 3-11. SATA 하드 드라이브를 내장형 SATA 컨트롤러에 케이블 연결



- | | | | |
|---|-----------------------------|---|-----------------------------|
| 1 | 프로세서 측판 | 2 | 측판 케이블 가이드 (4 개) |
| 3 | SATA 전원 케이블 | 4 | 드라이브 베이 분리 래치 |
| 5 | 기본 하드 드라이브에 연결되는 SATA_A 케이블 | 6 | 보조 하드 드라이브에 연결되는 SATA_B 케이블 |
| 7 | 시스템 보드에 연결되는 SATA_B 케이블 | 8 | 시스템 보드에 연결되는 SATA_A 케이블 |

그림 3-12. SAS 또는 SATA 하드 드라이브를 SAS 컨트롤러 확장 카드에 케이블 연결



- | | | | |
|---|-----------------------|---|-----------------------|
| 1 | 프로세서 측판 | 2 | 측판 케이블 가이드 |
| 3 | SAS 전원 케이블 | 4 | 드라이브 분리 래치 |
| 5 | 하드 드라이브에 연결되는 SAS 커넥터 | 6 | SAS 데이터 케이블 |
| 7 | SAS 컨트롤러 카드 | 8 | SAS 컨트롤러 카드에 연결되는 커넥터 |

- 10 모든 커넥터가 올바르게 케이블 연결되고 단단히 장착되었는지 확인합니다.
- 11 시스템을 닫습니다. 69 페이지 "시스템 닫기"를 참조하십시오.
- 12 시스템을 평평하고 안정된 표면에 바로 세웁니다.
- 13 모든 주변 장치를 다시 장착한 다음 시스템을 전원 콘센트에 연결합니다.
- 14 시스템 및 장착된 주변 장치의 전원을 끕니다.
드라이브를 작동하는 데 필요한 소프트웨어를 설치하는 지침은 드라이브와 함께 제공된 설명서를 참조하십시오.
- 15 <F2> 키를 눌러 시스템 설치 프로그램을 시작(41 페이지 "시스템 설치 프로그램 시작" 참조) 하고 드라이브의 컨트롤러가 활성화되었는지 확인합니다.
- 16 시스템 설치 프로그램을 종료하고 시스템을 재시작합니다.
- 17 드라이브를 분할하고 논리적으로 포맷합니다.
지시사항은 운영 체제 설명서를 참조하십시오.
- 18 (선택사항) 시스템 진단 프로그램을 실행하여 하드 드라이브를 검사합니다. 189 페이지 "Dell PowerEdge 진단 프로그램 사용"을 참조하십시오.
- 19 설치한 드라이브가 기본 드라이브인 경우, 하드 드라이브에 운영 체제를 설치합니다.

핫 플러그 하드 드라이브 분리

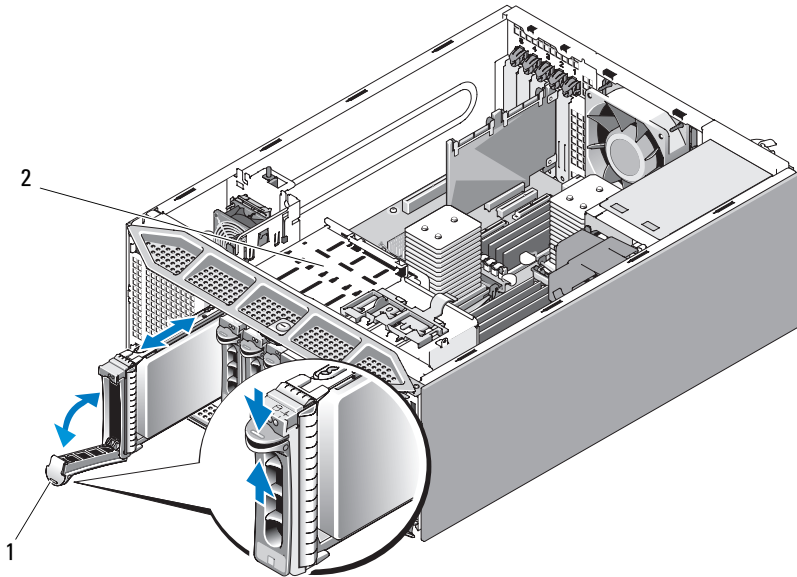
사용 가능한 경우, 시스템에는 최대 4 개의 핫 플러그 SAS 또는 4 개의 핫 플러그 SATA 하드 드라이브에 공간을 제공하는 선택사항의 레버 분리 드라이브 베이이 있을 수 있습니다. 하드 드라이브는 SAS/SATA 후면판에 연결되고 레버 분리 드라이브 베이에 끼우는 특수 핫 플러그 드라이브 캐리어에 장착된 상태로 제공됩니다.

- 1 장착된 경우, 전면 드라이브 베젤을 분리합니다. 64페이지 "전면 드라이브 베젤 분리"를 참조하십시오.
- 2 RAID 관리 소프트웨어에서 분리하려는 드라이브를 준비하고 드라이브 캐리어의 하드 드라이브 표시등이 드라이브를 안전하게 분리할 수 있다는 신호를 표시할 때까지 기다립니다. 핫 플러그 드라이브 분리에 대한 내용은 SAS/RAID 컨트롤러 설명서를 참조하십시오.

드라이브가 온라인 상태인 경우 녹색 작동 / 오류 표시등은 드라이브 전원이 꺼질 때 깜박입니다. 두 드라이브 표시등이 모두 꺼지면 드라이브 분리 준비가 완료되었음을 의미합니다.

- 3 드라이브 캐리어 핸들을 열고 드라이브를 분리합니다. 그림 3-13을 참조하십시오.
 - 4 하드 드라이브가 드라이브 베이에서 나올 때까지 밀어 꺼냅니다.
 - 5 하드 드라이브를 장착하지 않을 경우 빈 드라이브 베이에 드라이브 보호물을 삽입합니다. 91 페이지 " 핫 플러그 하드 드라이브 보호물 설치 " 를 참조하십시오.
- 주의사항** : 적합한 시스템 냉각을 유지하려면 모든 빈 하드 드라이브 베이에 하드 드라이브 보호물을 설치해야 합니다.

그림 3-13. 핫 플러그 하드 드라이브 분리 및 설치



- 1 하드 드라이브 캐리어 핸들 2 레버 분리 드라이브 베이

핫 플러그 하드 드라이브 설치



주: SAS/SATA 후면판과 함께 사용할 수 있도록 검사 및 공인된 드라이브만 사용하는 것이 좋습니다.



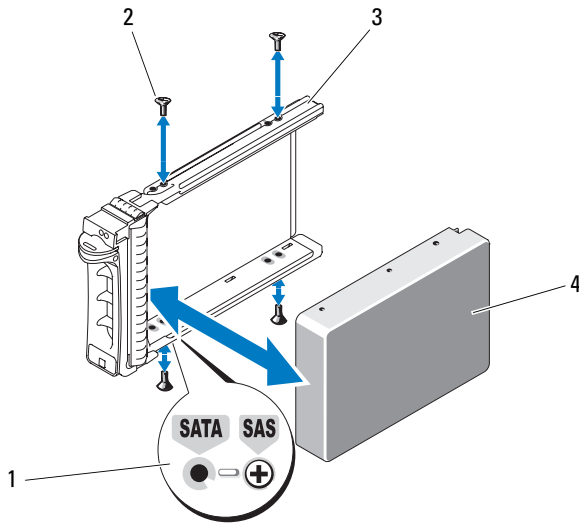
주의사항: 일부 운영 체제는 핫 플러그 드라이브 설치를 지원하지 않습니다. 운영 체제와 함께 제공된 설명서를 참조하십시오.

- 1 장착된 경우, 전면 드라이브 베젤을 분리합니다. 64페이지 "전면 드라이브 베젤 분리"를 참조하십시오.
- 2 드라이브 보호물이 베이에 설치된 경우 분리합니다. 90페이지 "핫 플러그 하드 드라이브 보호물 분리"를 참조하십시오.
- 3 핫 플러그 하드 드라이브를 교체할 경우 교체할 드라이브를 분리합니다. 87 페이지 "핫 플러그 하드 드라이브 분리"를 참조하십시오.

교체 하드 드라이브에 레버 분리 하드 드라이브 브래킷이 장착되지 않은 경우 이전 드라이브에서 브래킷을 분리하여 새 드라이브에 설치합니다. 그림 3-14를 참조하십시오.

하드 드라이브 종류에 따라, SAS/SATA 하드 드라이브 브래킷에는 "SAS" 또는 "SATA" 장착 위치를 표시하는 장착 구멍이 있습니다. 그림 3-14를 참조하십시오.

그림 3-14. 레버 분리 하드 드라이브 브래킷 분리 및 설치



- | | | | |
|---|----------|---|----------|
| 1 | 장착 구멍 | 2 | 나사 (4 개) |
| 3 | 드라이브 브래킷 | 4 | 하드 드라이브 |

- 4 핫 플러그 하드 드라이브를 설치합니다.
 - a 하드 드라이브 캐리어의 핸들을 엽니다.
 - b 하드 드라이브 캐리어가 후면판에 접촉할 때까지 캐리어를 드라이브 베이에 삽입합니다.
 - c 핸들을 닫아 드라이브를 제자리에 잠급니다.
- 5 전면 드라이브 베젤을 설치합니다. 64 페이지 "전면 드라이브 베젤 설치" 를 참조하십시오.

핫 플러그 하드 드라이브 보호물 분리

➡ 주의사항: 적합한 시스템 냉각을 유지하려면 모든 빈 핫 플러그 하드 드라이브 베이에 드라이브 보호물을 설치해야 합니다. 시스템에서 핫 플러그 하드 드라이브를 분리하고 재설치하지 않은 경우 드라이브를 드라이브 보호물로 교체해야 합니다.

핫 플러그 하드 드라이브를 분리할 때 드라이브 보호물을 분리합니다.

- 1 장착된 경우, 전면 베젤을 분리합니다. 64페이지 "전면 드라이브 베젤 분리" 를 참조하십시오.
- 2 핫 플러그 드라이브 보호물 분리 핸들을 열고 보호물을 분리합니다. 그림 3-13 을 참조하십시오.
- 3 드라이브 보호물이 드라이브 베이에서 나올 때까지 밀어 꺼냅니다.

핫 플러그 하드 드라이브 보호물 설치

핫 플러그 하드 드라이브를 설치할 때 드라이브 보호물을 설치합니다.

- 1 장착된 경우, 전면 베젤을 분리합니다. 64페이지 "전면 드라이브 베젤 분리" 를 참조하십시오.
- 2 드라이브 보호물의 핸들을 엽니다.
- 3 드라이브 보호물이 완전히 장착될 때까지 드라이브 베이에 삽입합니다.
- 4 핸들을 닫아 보호물을 제자리에 잠급니다.
- 5 전면 베젤을 설치합니다. 64페이지 "전면 드라이브 베젤 설치"를 참조하십시오.

디스켓 드라이브

3.5 인치 드라이브 베이는 선택사양인 표준 디스켓 드라이브를 지원합니다.

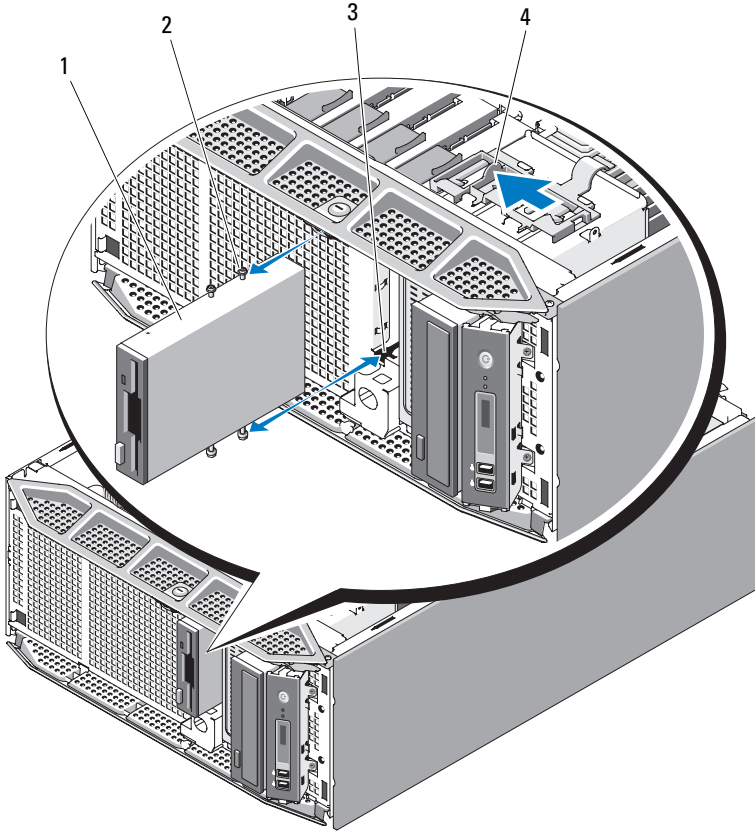
디스켓 드라이브 분리

! 주의: 대부분의 수리는 인증받은 서비스 기술자만 수행할 수 있습니다. 문제 해결이나 간단한 수리에 한해 제품 문서에 승인된 대로 또는 온라인 / 전화 서비스 및 지원팀이 안내하는 대로 사용자가 직접 처리할 수 있습니다. Dell 의 승인을 받지 않은 서비스 작업으로 인한 손상에 대해서는 보상을 받을 수 없습니다. 제품과 함께 제공된 안전 지침을 읽고 따르십시오.

- 1 시스템 및 장착된 주변 장치의 전원을 끄고 시스템을 전원 콘센트 및 주변 장치에서 분리합니다.
- 2 시스템을 엽니다. 67 페이지 "시스템 열기" 를 참조하십시오.
- 3 전면 드라이브 베젤을 분리합니다. 64 페이지 "전면 드라이브 베젤 분리" 를 참조하십시오.
- 4 전원 및 데이터 케이블을 디스켓 드라이브에서 분리합니다.
- 5 드라이브 분리 래치를 화살표 방향으로 밀니다. 그림 3-15 를 참조하십시오.

6 래치를 제자리에 잡고 드라이브를 베이에서 천천히 당겨 꺼냅니다.

그림 3-15. 디스켓 드라이브 분리 또는 설치



1 디스켓 드라이브

2 디스켓 드라이브 어깨 나사

3 드라이브 베이 나사 슬롯

4 드라이브 분리 래치

7 드라이브를 영구적으로 분리하는 경우 전면 드라이브 베젤에 3.5 인치 삽입물을 장착합니다. 65 페이지 "전면 드라이브 베젤에 삽입물 설치"를 참조하십시오.

디스켓 드라이브를 장착하는 경우 93 페이지 "디스켓 드라이브 설치"를 참조하십시오.

8 전면 드라이브 베젤을 장착합니다. 64 페이지 "전면 드라이브 베젤 설치"를 참조하십시오.

9 시스템을 닫습니다. 69 페이지 "시스템 닫기"를 참조하십시오.

10 시스템을 평평하고 안정된 표면에 바로 세웁니다.

11 모든 주변 장치를 다시 장착한 다음 시스템을 전원 콘센트에 연결합니다.

12 시스템 및 장착된 주변 장치의 전원을 켭니다.

디스켓 드라이브 설치



주의: 대부분의 수리는 인증받은 서비스 기술자만 수행할 수 있습니다. 문제 해결이나 간단한 수리에 한해 제품 문서에 승인된 대로 또는 온라인 / 전화 서비스 및 지원팀이 안내하는 대로 사용자가 직접 처리할 수 있습니다. Dell의 승인을 받지 않은 서비스 작업으로 인한 손상에 대해서는 보상을 받을 수 없습니다. 제품과 함께 제공된 안전 지침을 읽고 따르십시오.

1 시스템 및 장착된 주변 장치의 전원을 끄고 시스템을 전원 콘센트 및 주변 장치에서 분리합니다.

2 시스템을 엽니다. 67 페이지 "시스템 열기"를 참조하십시오.

3 확장 카드 측면을 분리합니다. 71 페이지 "확장 카드 측면 분리"를 참조하십시오.

4 교체 디스켓 드라이브의 포장을 풀고 설치할 준비를 합니다.

5 드라이브 설명서를 참조하여 드라이브가 시스템에 맞게 구성되었는지 확인합니다.

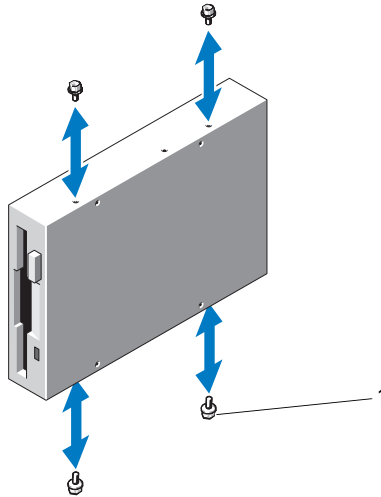
6 전면 드라이브 베젤을 분리합니다. 64 페이지 "전면 드라이브 베젤 분리"를 참조하십시오.

7 전면 드라이브 베젤에서 3.5인치 삽입물을 분리합니다. 65페이지 "전면 드라이브 베젤의 삽입물 분리"를 참조하십시오.

8 삽입물 후면에서 4개의 어깨 나사를 분리합니다. 3.5 인치 삽입물에는 4개의 나사가 장착되어 있습니다.

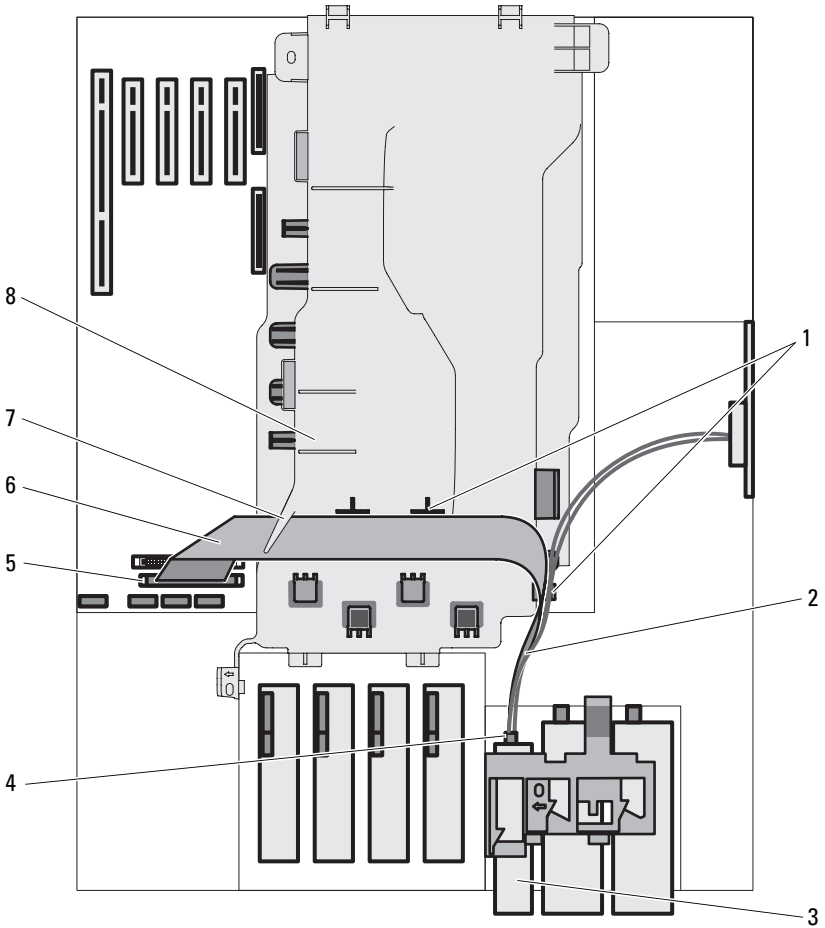
9 그림 3-16에서 설명한 대로 4개의 나사를 디스켓 드라이브에 장착합니다.

그림 3-16. 디스켓 드라이브 어깨 나사 설치



- 1 나사 (4 개)
- 10 새시 전면에서 드라이브의 어깨 나사가 해당 슬롯에 끼우고 미끄럼판에 단단히 끼울 때까지 드라이브를 드라이브 베이에 밀어넣습니다 .
- 11 전원 케이블을 드라이브에 연결합니다 .
- 12 드라이브의 데이터 케이블을 시스템 보드의 디스켓 드라이브 커넥터 (FLOPPY) 에 연결합니다 . 커넥터 위치는 그림 6-1 을 참조하십시오 .
- 13 그림 3-17에서 설명한 대로 디스켓 드라이브 데이터 케이블을 프로세서 측판의 리본 케이블 노치 및 리본 케이블 가이드를 통해 배선합니다 .

그림 3-17. 선택사양의 디스켓 드라이브를 시스템 보드에 케이블 연결




- | | | | |
|---|--------------------|---|------------------|
| 1 | 리본 케이블 가이드 | 2 | 디스켓 드라이브 전원 케이블 |
| 3 | 디스켓 드라이브 | 4 | 디스켓 드라이브 커넥터 |
| 5 | 시스템 보드의 FLOPPY 커넥터 | 6 | 디스켓 드라이브 데이터 케이블 |
| 7 | 리본 케이블 노치 | 8 | 프로세서 측판 |

- 14 전면 드라이브 베젤을 장착합니다. 64 페이지 "전면 드라이브 베젤 설치"를 참조하십시오.
- 15 확장 카드 측면을 설치합니다. 74 페이지 "확장 카드 측면 설치"를 참조하십시오.
- 16 시스템을 닫습니다. 69 페이지 "시스템 닫기"를 참조하십시오.
- 17 시스템을 평평하고 안정된 표면에 바로 세웁니다.
- 18 모든 주변 장치를 다시 장착한 다음 시스템을 전원 콘센트에 연결합니다.
- 19 시스템 및 장착된 주변 장치의 전원을 켭니다.
- 20 시스템 설치 프로그램을 시작하여 드라이브의 컨트롤러가 활성화되었는지 확인합니다. 41 페이지 "시스템 설치 프로그램 사용"를 참조하십시오.
- 21 (선택사항) 시스템 진단 프로그램을 실행하여 드라이브를 검사합니다. 189 페이지 "시스템 진단 프로그램 실행"를 참조하십시오.

광학 드라이브 및 테이프 드라이브

두 5.25 인치 드라이브 베이에 광학 드라이브 (SATA 또는 PATA) 또는 테이프 드라이브 (SATA, SAS 또는 SCSI)를 설치할 수 있습니다.

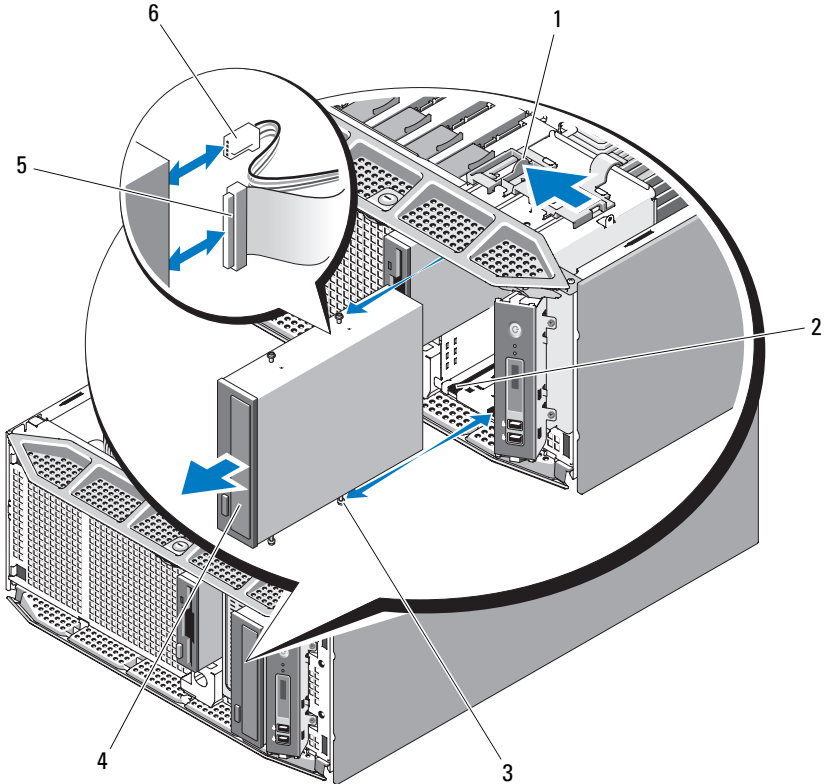
광학 드라이브 또는 테이프 드라이브 분리

 **주의:** 대부분의 수리는 인증받은 서비스 기술자만 수행할 수 있습니다. 문제 해결이나 간단한 수리에 한해 제품 문서에 승인된 대로 또는 온라인 / 전화 서비스 및 지원팀이 안내하는 대로 사용자가 직접 처리할 수 있습니다. Dell의 승인을 받지 않은 서비스 작업으로 인한 손상에 대해서는 보상을 받을 수 없습니다. 제품과 함께 제공된 안전 지침을 읽고 따르십시오.

- 1 시스템 및 장착된 주변 장치의 전원을 끄고 시스템을 전원 콘센트 및 주변 장치에서 분리합니다.
- 2 시스템을 엽니다. 67 페이지 "시스템 열기"를 참조하십시오.
- 3 전면 드라이브 베젤을 분리합니다. 64 페이지 "전면 드라이브 베젤 분리"를 참조하십시오.
- 4 드라이브 후면에서 전원 케이블 및 데이터 케이블을 분리합니다. SCSI 또는 PATA 연결 분리에 대해서는 그림 3-18을 참조하고 SATA 또는 SAS 연결 분리에 대해서는 그림 3-19를 참조하십시오.

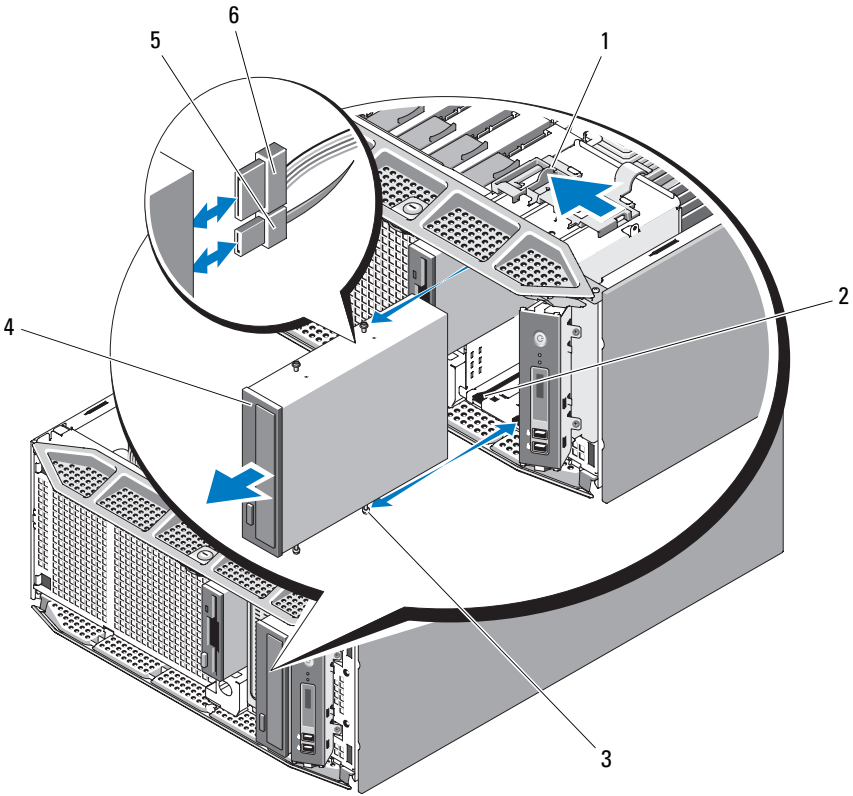
- 5 드라이브 분리 래치를 화살표 방향으로 밀어 어깨 나사를 분리합니다.
- 6 드라이브를 밖으로 밀어 드라이브 베이에서 분리합니다.

그림 3-18. 광학 드라이브 또는 테이프 드라이브 분리 및 설치 (SCSI 또는 PATA 연결)



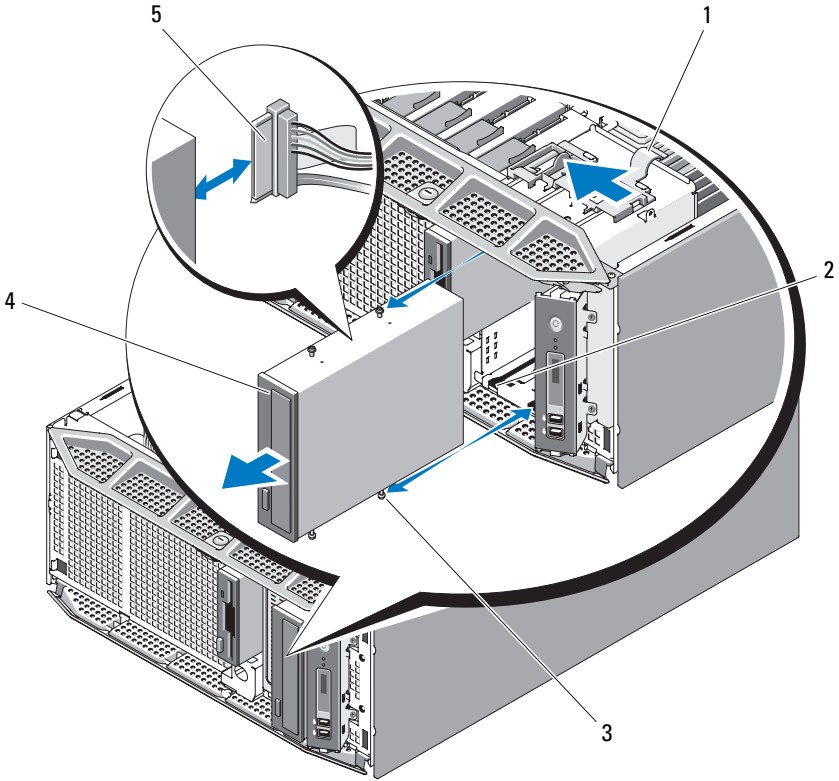
- | | | | |
|---|------------|---|---------------|
| 1 | 드라이브 분리 래치 | 2 | 드라이브 베이 나사 슬롯 |
| 3 | 드라이브 맞춤 나사 | 4 | 광학 / 테이프 드라이브 |
| 5 | 데이터 케이블 | 6 | 전원 케이블 |

그림 3-19. 광학 드라이브 분리 및 설치 (SATA 연결)



- | | | | |
|---|------------|---|---------------|
| 1 | 드라이브 분리 래치 | 2 | 드라이브 베이 나사 슬롯 |
| 3 | 드라이브 맞춤 나사 | 4 | 광학 드라이브 |
| 5 | 데이터 케이블 | 6 | 전원 케이블 |

그림 3-20. 테이프 드라이브 분리 및 설치 (SAS 연결)




- | | | | |
|---|------------|---|---------------|
| 1 | 드라이브 분리 래치 | 2 | 드라이브 베이 나사 슬롯 |
| 3 | 드라이브 맞춤 나사 | 4 | SAS 테이프 드라이브 |
| 5 | SAS 케이블 | | |

- 7 베이에 다른 드라이브를 설치할 경우 100 페이지 "광학 드라이브 또는 테이프 드라이브 설치"를 참조하십시오.
- 8 드라이브를 영구적으로 분리하는 경우 전면 드라이브 베젤에 삽입물을 설치합니다. 65 페이지 "전면 드라이브 베젤에 삽입물 설치"를 참조하십시오.
- 9 전면 드라이브 베젤을 장착합니다. 64 페이지 "전면 드라이브 베젤 설치"를 참조하십시오.

- 10 시스템을 닫습니다. 69 페이지 "시스템 닫기"를 참조하십시오.
- 11 시스템을 평평하고 안정된 표면에 바로 세웁니다.
- 12 모든 주변 장치를 다시 장착한 다음 시스템을 전원 콘센트에 연결합니다.
- 13 시스템 및 장착된 주변 장치의 전원을 켭니다.


광학 드라이브 또는 테이프 드라이브 설치

 **주의**: 대부분의 수리는 인증받은 서비스 기술자만 수행할 수 있습니다. 문제 해결이나 간단한 수리에 한해 제품 문서에 승인된 대로 또는 온라인 / 전화 서비스 및 지원팀이 안내하는 대로 사용자가 직접 처리할 수 있습니다. Dell의 승인을 받지 않은 서비스 작업으로 인한 손상에 대해서는 보상을 받을 수 없습니다. 제품과 함께 제공된 안전 지침을 읽고 따르십시오.

- 1 드라이브를 포장에서 꺼내고 설치할 준비를 합니다. 지시사항은 드라이브와 함께 제공되는 설명서를 참조하십시오.

SCSI 테이프 드라이브를 설치할 경우 SCSI 컨트롤러 카드가 설치되어 있어야 합니다 (109 페이지 "확장 카드 설치" 참조). 다음 지침을 기준으로 하여 테이프 드라이브와 함께 제공된 설명서에 따라 테이프 드라이브를 구성해야 합니다

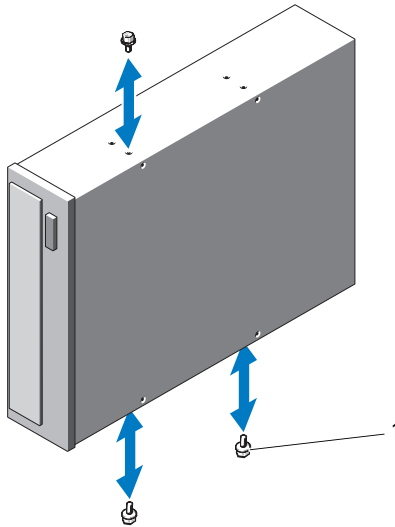
- a SCSI 호스트 어댑터에 연결된 각 장치는 고유 SCSI ID 번호가 있어야 합니다 (좁은형 SCSI 장치는 0~7 ID 번호를 사용하고 넓은형 SCSI 장치는 0~15 ID 번호를 사용함). 드라이브의 SCSI ID를 설정하여 SCSI 버스에 있는 다른 장치와의 충돌을 방지합니다. SCSI ID 설정 기본값에 대한 내용은 드라이브와 함께 제공된 설명서를 참조하십시오.

 **주**: SCSI ID 번호가 순차적으로 할당되거나 장치를 ID 번호대로 케이블에 연결할 필요는 없습니다.

- b SCSI 논리적으로 SCSI 체인의 양쪽 끝의 두 장치는 종료되어야 하며 이 두 장치 사이의 모든 장치는 종료되지 말아야 합니다. 그러므로, 테이프 드라이브가 SCSI 컨트롤러에 연결된 장치 체인 (또는 단일 장치)의 마지막 장치인 경우 테이프 드라이브의 종료를 활성화해야 합니다.
- 2 시스템 및 시스템에 장착된 주변 장치의 전원을 끄고 시스템을 전원 콘센트 및 주변 장치에서 분리합니다.
 - 3 시스템을 엽니다. 67 페이지 "시스템 열기"를 참조하십시오.
 - 4 전면 드라이브 베젤을 분리합니다. 64 페이지 "전면 드라이브 베젤 분리"를 참조하십시오.

- 5 확장 카드 측판을 분리합니다. 71 페이지 "확장 카드 측판 분리"를 참조하십시오.
- 6 다른 드라이브가 설치된 경우 분리(96페이지 "광학 드라이브 또는 테이프 드라이브 분리" 참조) 하고 3 개의 어깨 나사를 분리하여 새 드라이브에 장착 (그림 3-21 참조) 합니다.
- 7 드라이브 베이가 비어 있는 경우 전면 드라이브 베젤의 삽입물을 분리합니다. 65 페이지 "전면 드라이브 베젤의 삽입물 분리"를 참조하십시오.
- 8 삽입물에서 어깨 나사 3 개를 분리하여 하나를 드라이브의 윗줄의 구멍에 장착하고 나머지 두 개를 드라이브의 아래줄의 구멍에 장착합니다. 그림 3-21 을 참조하십시오.

그림 3-21. 광학 드라이브 또는 테이프 드라이브 어깨 나사 설치



1 나사 (3 개)

- 9 딸깍 소리가 나거나 드라이브가 단단히 설치될 때까지 드라이브를 조심스럽게 제자리에 밀어넣습니다.

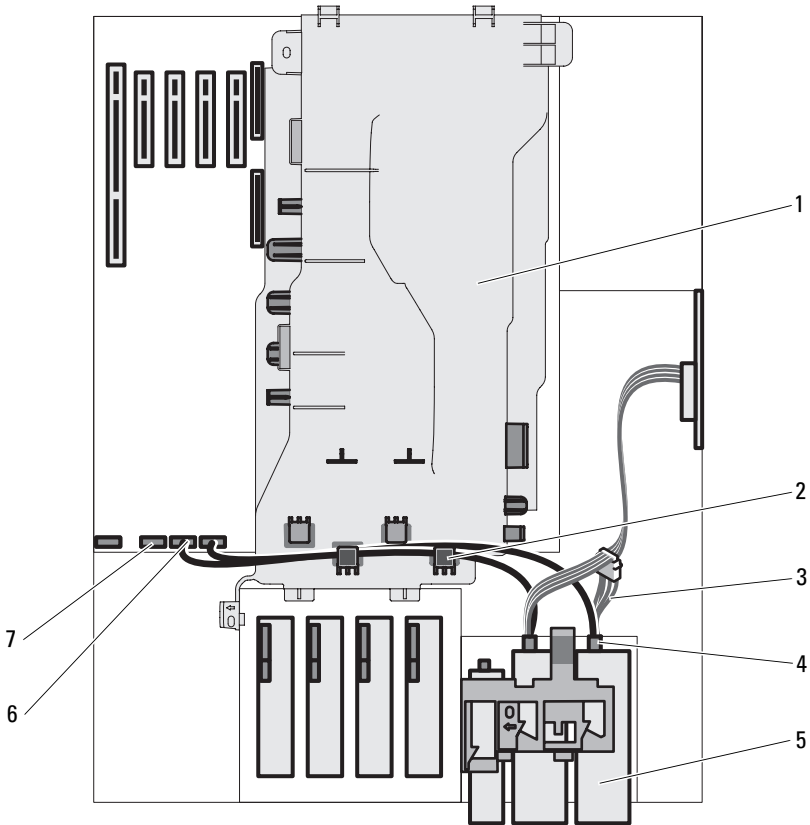
10 드라이브에 전원 케이블 연결 :

- SATA 테이프 드라이브를 설치하는 경우 IDE/SATA 전원 케이블 어댑터의 한쪽 끝을 시스템의 IDE 전원 케이블에 연결하고, 다른 쪽 끝을 드라이브에 연결합니다.
- 광학 드라이브, SAS 테이프 드라이브 또는 SCSI 테이프 드라이브를 설치하는 경우, SCSI/PATA 전원 케이블 (그림 3-18 참조), SATA 전원 케이블 (그림 3-19 참조) 또는 SAS 케이블 (그림 3-20 참조)을 드라이브에 연결합니다. 케이블이 해당 클립에 고정되었는지 확인하십시오.

11 데이터 케이블을 연결하고 케이블 연결을 검사합니다.

- SATA 광학 드라이브 또는 테이프 드라이브를 설치할 경우 시스템 보드에 있는 SATA 커넥터의 케이블을 드라이브에 연결합니다. SATA 드라이브 연결에 대해서는 그림 3-19 를 참조하고 SATA 케이블 연결 지침에 대해서는 그림 3-22 를 참조하십시오.

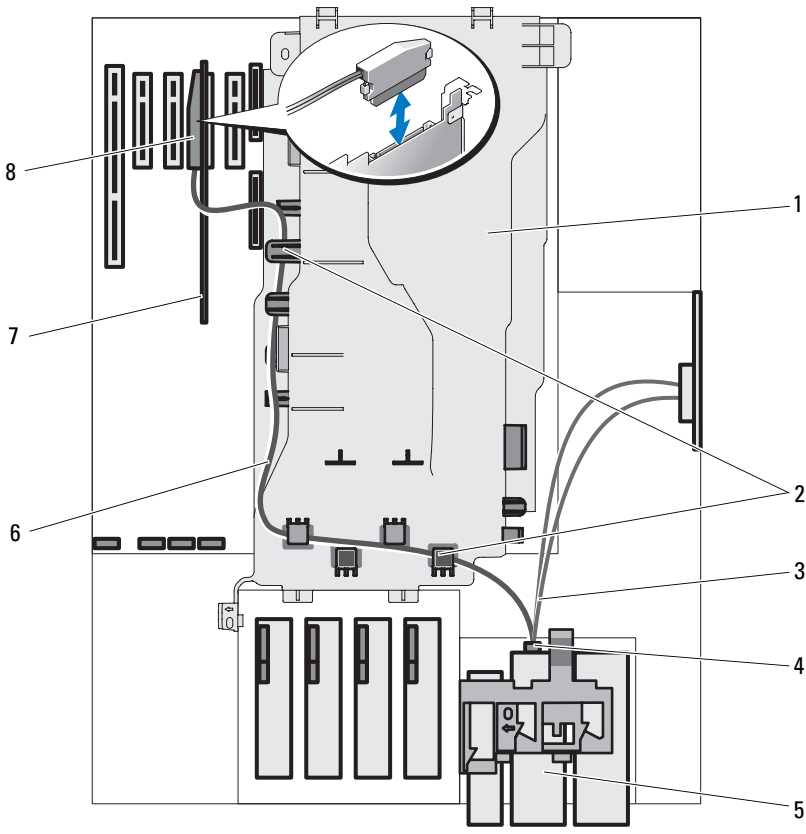
그림 3-22. SATA 광학 드라이브 또는 테이프 드라이브 케이블 연결



- | | | | |
|---|--------------------|---|--------------------|
| 1 | 프로세서 측판 | 2 | 측판 케이블 가이드 |
| 3 | SATA 전원 케이블 | 4 | SATA 드라이브 커넥터 |
| 5 | SATA 광학 / 테이프 드라이브 | 6 | 시스템 보드의 SATA_D 커넥터 |
| 7 | 시스템 보드의 SATA_C 커넥터 | | |

- SAS 테이프 드라이브를 설치할 경우, SAS 확장 카드에 있는 커넥터의 케이블을 테이프 드라이브에 연결합니다. SAS 드라이브 연결에 대해서는 그림 3-20 을 참조하고 SAS 케이블 연결 지침에 대해서는 그림 3-23 을 참조하십시오.

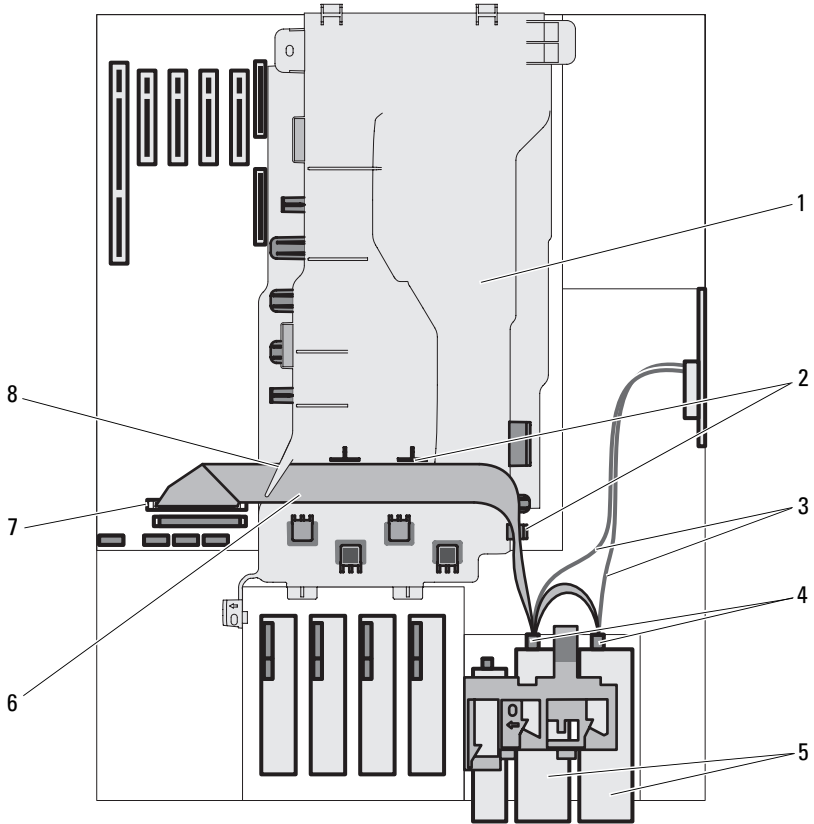
그림 3-23. SAS 테이프 드라이브 케이블 연결



- | | | | |
|---|--------------|---|----------------|
| 1 | 프로세서 측판 | 2 | 측판 케이블 가이드 |
| 3 | SAS 전원 케이블 | 4 | SAS 드라이브 커넥터 |
| 5 | SAS 테이프 드라이브 | 6 | SAS 데이터 케이블 |
| 7 | SAS 확장 카드 | 8 | 확장 카드의 SAS 커넥터 |

- PATA 광학 드라이브를 설치할 경우 시스템 보드에 있는 IDE 커넥터의 데이터 케이블을 광학 드라이브에 연결합니다. PATA 드라이브 연결에 대해서는 그림 3-18 을 참조하고 PATA 케이블 연결 지침에 대해서는 그림 3-24 를 참조하십시오.

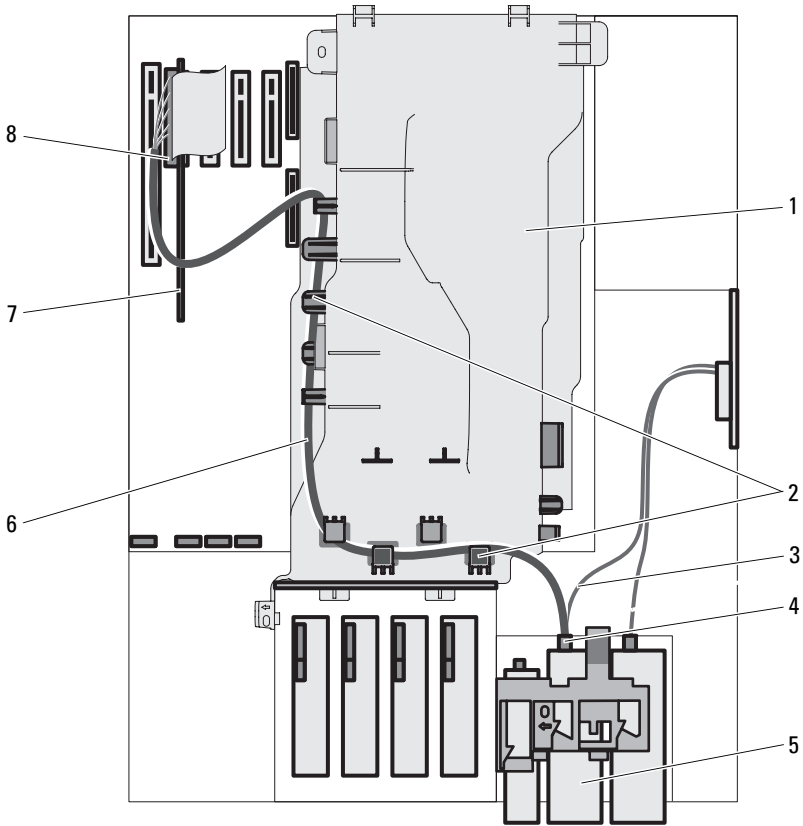
그림 3-24. PATA 광학 드라이브 케이블 연결



- | | | | |
|---|-----------------|---|---------------|
| 1 | 프로세서 측판 | 2 | 리본 케이블 가이드 |
| 3 | IDE 전원 케이블 | 4 | PATA 드라이브 커넥터 |
| 5 | PATA 광학 드라이브 | 6 | PATA 데이터 케이블 |
| 7 | 시스템 보드의 IDE 커넥터 | 8 | 리본 케이블 노치 |

- SCSI 테이프 드라이브를 설치할 경우 SCSI 컨트롤러 카드에 있는 드라이브 키트의 SCSI 인터페이스 케이블을 드라이브에 연결합니다. SCSI 드라이브 연결에 대해서는 그림 3-18 을 참조하고 SCSI 케이블 연결 지침에 대해서는 그림 3-25 를 참조하십시오.

그림 3-25. SCSI 테이프 드라이브 케이블 연결



- | | | | |
|---|---------------|---|----------------|
| 1 | 프로세서 측판 | 2 | 측판 케이블 가이드 |
| 3 | 전원 케이블 | 4 | SCSI 드라이브 커넥터 |
| 5 | SCSI 테이프 드라이브 | 6 | SCSI 데이터 케이블 |
| 7 | SCSI 확장 카드 | 8 | SCSI 확장 카드 커넥터 |
- 12** 전면 드라이브 베젤을 장착합니다. 64페이지 "전면 드라이브 베젤 설치"를 참조하십시오.
- 13** 확장 카드 측판을 설치합니다. 74 페이지 "확장 카드 측판 설치"를 참조하십시오.
- 14** 시스템을 닫습니다. 69 페이지 "시스템 닫기"를 참조하십시오.

- 15 시스템을 평평하고 안정된 표면에 바로 세웁니다.
- 16 모든 주변 장치를 다시 장착한 다음 시스템을 전원 콘센트에 연결합니다.
- 17 시스템 및 장착된 주변 장치의 전원을 켭니다.
- 18 (선택사양) 시스템 진단 프로그램을 실행하여 드라이브를 검사합니다. 189 페이지 "시스템 진단 프로그램 실행" 을 참조하십시오.

확장 카드

시스템 보드는 최대 5 개의 확장 카드를 수용할 수 있습니다.

- 3.3V, 전체 길이 PCI-X 1 개 (슬롯 5)
- 3.3V, 절반 길이 PCIe x4 3 개 (슬롯 1~3)
- 3.3V, 절반 길이 PCIe x8 1 개 (슬롯 4)



주: 슬롯 1 은 선택사양의 RAC 카드에 예약되고 슬롯 2 는 선택사양의 SAS/RAID 카드에 예약됩니다.

확장 카드 슬롯의 위치에 대해서는 그림 6-1 을 참조하십시오.

확장 카드 분리



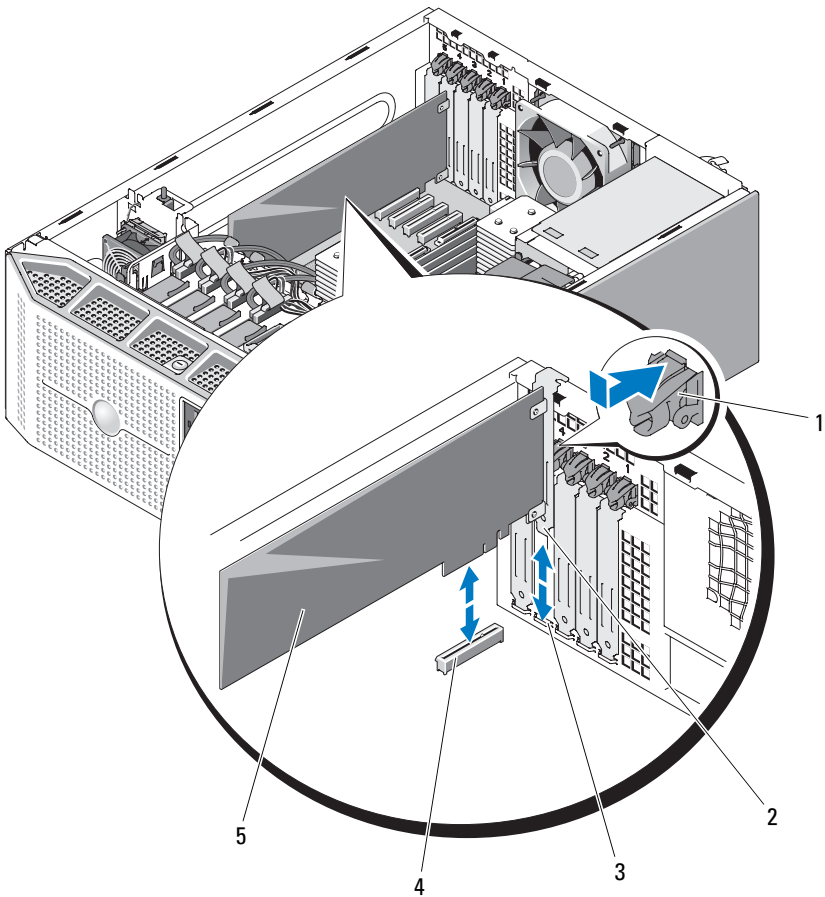
주의: 대부분의 수리는 인증받은 서비스 기술자만 수행할 수 있습니다. 문제 해결이나 간단한 수리에 한해 제품 문서에 승인된 대로 또는 온라인 / 전화 서비스 및 지원팀이 안내하는 대로 사용자가 직접 처리할 수 있습니다. Dell 의 승인을 받지 않은 서비스 작업으로 인한 손상에 대해서는 보상을 받을 수 없습니다. 제품과 함께 제공된 안전 지침을 읽고 따르십시오.

- 1 시스템 및 시스템에 장착된 주변 장치의 전원을 끄고 시스템을 전원 콘센트 및 주변 장치에서 분리합니다.
- 2 시스템을 엽니다. 67 페이지 "시스템 열기" 를 참조하십시오.
- 3 확장 카드 측면을 분리합니다. 71 페이지 "확장 카드 측면 분리" 를 참조하십시오.
- 4 슬롯 부근의 확장 카드 래치를 엽니다. 그림 3-26 을 참조하십시오.
- 5 필요에 따라, 카드에 연결된 케이블을 분리합니다.
- 6 카드 상단의 모서리 부분을 잡고 커넥터에서 빼냅니다.
- 7 카드를 영구적으로 분리할 경우 빈 카드 슬롯에 필러 브래킷을 설치합니다.



주: 시스템의 미국 연방 통신위원회 (FCC) 인증을 유지하려면 빈 확장 카드 슬롯에 필러 브래킷을 설치해야 합니다. 브래킷은 또한 시스템 안으로 먼지 및 이물질이 들어오는 것을 막고 시스템 내부의 적절한 냉각 및 공기 흐름을 도와줍니다.

그림 3-26. 확장 카드 분리 및 설치



- | | | | |
|---|--------------|---|-----------|
| 1 | 확장 카드 래치 | 2 | 확장 카드 탭 |
| 3 | 확장 카드 가이드 슬롯 | 4 | 확장 카드 커넥터 |
| 5 | 확장 카드 | | |

- 8 확장 카드 측판을 설치합니다. 74 페이지 "확장 카드 측판 설치"를 참조하십시오.
- 9 시스템을 닫습니다. 69 페이지 "시스템 닫기"를 참조하십시오.
- 10 시스템을 평평하고 안정된 표면에 바로 세웁니다.

- 11 모든 주변 장치를 다시 장착한 다음 시스템을 전원 콘센트에 연결합니다.
- 12 시스템 및 장착된 주변 장치의 전원을 끕니다.
- 13 운영 체제에서 카드의 장치 드라이버를 제거합니다.

확장 카드 설치



주의: 대부분의 수리는 인증받은 서비스 기술자만 수행할 수 있습니다. 문제 해결이나 간단한 수리에 한해 제품 문서에 승인된 대로 또는 온라인 / 전화 서비스 및 지원팀이 안내하는 대로 사용자가 직접 처리할 수 있습니다. Dell의 승인을 받지 않은 서비스 작업으로 인한 손상에 대해서는 보상을 받을 수 없습니다. 제품과 함께 제공된 안전 지침을 읽고 따르십시오.

- 1 시스템 및 시스템에 장착된 주변 장치의 전원을 끄고 시스템을 전원 콘센트 및 주변 장치에서 분리합니다.
- 2 시스템을 엽니다. 67 페이지 "시스템 열기"를 참조하십시오.
- 3 확장 카드 측면을 분리합니다. 71 페이지 "확장 카드 측면 분리"를 참조하십시오.
- 4 새 카드를 설치할 경우 필러 브래킷을 분리합니다.



주: 확장 카드를 분리해야 할 경우 사용할 수 있도록 이 브래킷을 보관해 둡니다. 시스템의 FCC 인증을 유지하려면 필러 브래킷을 빈 확장 카드 슬롯에 설치해야 합니다. 브래킷은 또한 시스템 안으로 먼지 및 이물질이 들어오는 것을 막고 시스템 내부의 적절한 냉각 및 공기 흐름을 도와 줍니다.

- 5 카드를 설치할 준비를 합니다.
카드 구성, 내부 연결 또는 시스템용으로 카드 사용자 정의에 대한 내용은 카드와 함께 제공된 설명서를 참조하십시오.
- 6 슬롯에 인접한 확장 카드 래치를 엽니다. 그림 3-26을 참조하십시오.
- 7 카드를 시스템 보드의 확장 카드 커넥터에 삽입하고 아래로 단단히 누릅니다. 카드가 가이드 슬롯에 완전히 장착되었는지 확인합니다. 5개의 확장 카드 커넥터의 위치는 그림 6-1을 참조하십시오.
- 8 확장 카드 래치를 닫아 카드를 시스템에 고정합니다.



주의사항: 카드 케이블이 카드 위나 후면을 경유하지 않도록 합니다. 케이블이 카드 위로 경유하면 시스템 덮개를 올바르게 닫을 수 없거나 장치에 손상 줄 수 있습니다.


- 9 카드에 연결해야 할 케이블을 모두 연결합니다.
카드 케이블을 연결하는 방법은 카드 설명서를 참조하십시오.


- 10 확장 카드 측면을 설치합니다. 74 페이지 "확장 카드 측면 설치"를 참조하십시오.
- 11 시스템을 닫습니다. 69 페이지 "시스템 닫기"를 참조하십시오.
- 12 시스템을 평평하고 안정된 표면에 바로 세웁니다.
- 13 모든 주변 장치를 다시 장착한 다음 시스템을 전원 콘센트에 연결합니다.
- 14 시스템 및 장착된 주변 장치의 전원을 켭니다.
- 15 카드 설명서에서 설명한 대로 카드에 필요한 모든 장치 드라이버를 설치합니다.


SAS 컨트롤러 카드

해당 시스템에는 시스템의 내장형 또는 핫 플러그 (사용 가능한 경우) 하드 드라이브에 SAS 저장 장치 하위 시스템을 제공하는 선택사양의 SAS 컨트롤러 확장 카드가 있을 수 있습니다. 컨트롤러는 SAS 또는 SATA 하드 드라이브 구성만 지원합니다. 또한 컨트롤러를 사용하여 시스템과 함께 제공된 SAS 컨트롤러 버전에 의해 지원되는 RAID 구성으로 하드 드라이브를 설치할 수 있습니다. 해당 시스템에서 RAID 및 비 RAID 버전의 컨트롤러를 모두 사용할 수 있습니다. SAS/RAID 컨트롤러 카드는 시스템 보드의 전용 슬롯 (슬롯 2)에만 설치할 수 있습니다. 사용 가능한 RAID 구성에 대한 정보 및 RAID 설치 방법에 대한 지시사항은 RAID 사용 설명서를 참조하십시오.

SAS 컨트롤러 카드 설치

 **주의:** 대부분의 수리는 인증받은 서비스 기술자만 수행할 수 있습니다. 문제 해결이나 간단한 수리에 한해 제품 문서에 승인된 대로 또는 온라인 / 전화 서비스 및 지원팀이 안내하는 대로 사용자가 직접 처리할 수 있습니다. Dell의 승인을 받지 않은 서비스 작업으로 인한 손상에 대해서는 보상을 받을 수 없습니다. 제품과 함께 제공된 안전 지침을 읽고 따르십시오.

 **주의사항:** SAS/RAID 컨트롤러를 설치하는 경우 RAID 카드를 시스템 보드에 설치할 때 RAID 카드 DIMM 을 누르지 마십시오.

 **주:** 교체 SAS/RAID 카드를 설치하는 경우 카드의 설치가 완료된 후에 카드를 보호하는 플라스틱 덮개를 분리합니다.

- 1 시스템 및 시스템에 장착된 주변 장치의 전원을 끄고 시스템을 전원 콘센트 및 주변 장치에서 분리합니다.
- 2 시스템을 엽니다. 67 페이지 "시스템 열기"를 참조하십시오.

- 3 확장 카드 측면을 분리합니다. 71 페이지 "확장 카드 측면 분리"를 참조하십시오.
- 4 카드를 설치할 준비를 합니다.
카드 구성, 내부 연결 또는 시스템용으로 카드 사용자 정의에 대한 내용은 카드와 함께 제공된 설명서를 참조하십시오.
- 5 슬롯에 인접한 확장 카드 고정 고리를 엽니다. 그림 3-26 을 참조하십시오.

6 SAS 카드를 시스템 보드의 확장 카드 커넥터에 삽입하고 아래로 단단히 누릅니다 (SAS/RAID 카드는 슬롯 2 에만 설치할 수 있음). 그림 3-26 을 참조하십시오. 카드가 슬롯에 완전히 장착되었는지 확인합니다. 시스템 보드에서 확장 카드 슬롯의 위치는 그림 6-1 을 참조하십시오.

7 확장 카드 고정 고리를 닫아 카드를 시스템에 고정합니다.



주의사항: 카드 케이블이 카드 위나 후면을 경유하지 않도록 합니다. 케이블이 카드 위로 경유하면 시스템 덮개를 올바르게 닫을 수 없거나 장치에 손상 줄 수 있습니다.

8 SAS 컨트롤러 카드는 내장형 하드 드라이브에 직접 케이블 연결거나 시스템에 레버 분리 하드 드라이브 베이 (사용 가능한 경우) 가 있는 경우 SAS/SATA 후면판에 연결할 수 있습니다.

적절한 인터페이스 케이블을 사용하여 케이블의 한쪽 끝을 SAS 컨트롤러 카드의 커넥터 0 에 연결하고 다른쪽 끝을 내장형 하드 드라이브 또는 SAS/SATA 후면판 커넥터에 연결합니다.

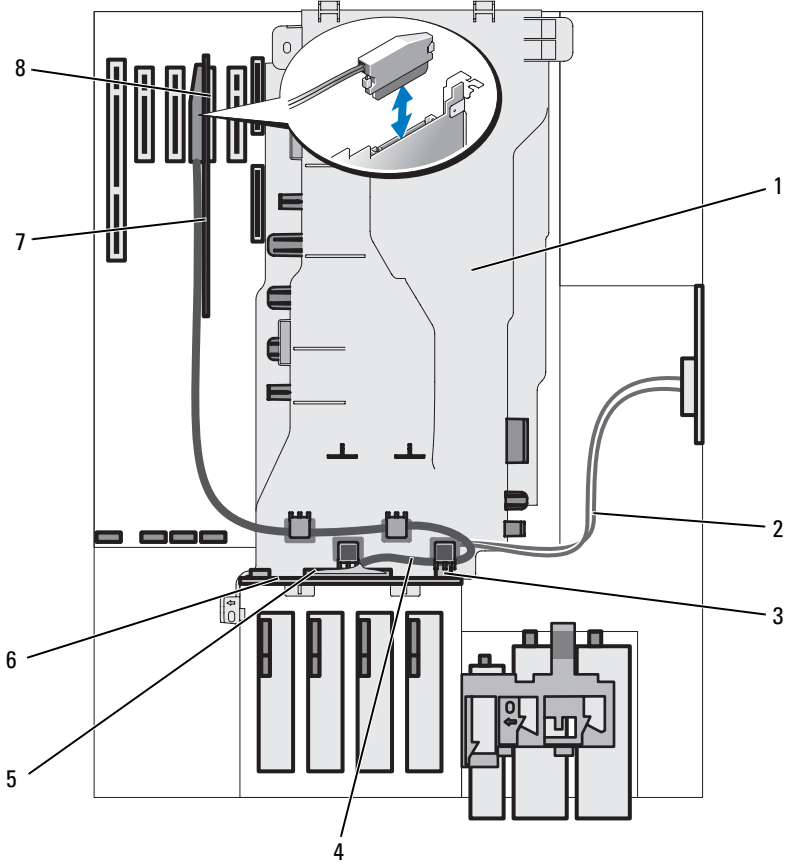
- SAS 를 내장형 하드 드라이브에 케이블 연결하는 지침은 그림 3-12 를 참조하십시오.
- SAS 를 SAS/SATA 후면판에 케이블 연결하는 지침은 그림 3-27 을 참조하십시오.



주: 케이블에 부착된 커넥터 레이블에 따라 케이블을 연결하도록 합니다. 케이블을 바꿔 연결하면 케이블이 작동하지 않습니다.

- 9 해당하는 경우, SAS 컨트롤러 카드의 LED 케이블을 시스템 보드 커넥터 (PERC_LED) 에 연결합니다. 커넥터를 찾으려면 그림 6-1 을 참조하십시오.
- 10 카드 설명서에서 설명한 대로 카드에 필요한 모든 장치 드라이버를 설치합니다.


그림 3-27. SAS 컨트롤러 카드를 SAS/SATA 후면판에 케이블 연결



- | | | | |
|---|----------------------|---|--|
| 1 | 프로세서 측판 | 2 | SAS/SATA 후면판 전원 케이블
(프로세서 측판 아래에 배선됨) |
| 3 | SAS/SATA 후면판 전원 커넥터 | 4 | SAS 데이터 케이블 (프로세서 측판 상단의 구멍을 통해 배선됨) |
| 5 | SAS/SATA 후면판 데이터 커넥터 | 6 | SAS/SATA 후면판 |
| 7 | SAS 컨트롤러 카드 | 8 | SAS 컨트롤러 카드 커넥터 |

- 11 전지 캐시된 SAS/RAID 컨트롤러의 경우 RAID 전지를 설치합니다. 113 페이지 "RAID 전지 설치" 를 참조하십시오.
- 12 확장 카드 측판을 설치합니다. 74 페이지 " 확장 카드 측판 설치" 를 참조하십시오.
- 13 시스템을 닫습니다. 69 페이지 " 시스템 닫기 " 를 참조하십시오.
- 14 시스템을 평평하고 안정된 표면에 바로 세웁니다.
- 15 모든 주변 장치를 다시 장착한 다음 시스템을 전원 콘센트에 연결합니다.
- 16 시스템 및 장착된 주변 장치의 전원을 끕니다.

SAS 컨트롤러 카드 분리

- 1 SAS 컨트롤러 카드에서 SAS 케이블, LED 케이블 및 RAID 전지 케이블 (해당하는 경우) 을 분리합니다.
- 2 카드 상단의 모서리 부분을 잡고 커넥터에서 빼냅니다. 107 페이지 " 확장 카드 분리 " 를 참조하십시오.
- 3 카드를 영구적으로 분리하는 경우 빈 카드 슬롯에 필러 브래킷을 설치합니다.
 -  **주:** 시스템의 미국 연방 통신위원회 (FCC) 인증을 유지하려면 빈 확장 카드 슬롯에 필러 브래킷을 설치해야 합니다. 브래킷은 또한 시스템 안으로 먼지 및 이물질이 들어오는 것을 막고 시스템 내부의 적절한 냉각 및 공기 흐름을 도와줍니다.
- 4 해당하는 경우, 전지 홀더에서 RAID 전지를 분리합니다. 115 페이지 "RAID 전지 설치 및 분리" 를 참조하십시오.

RAID 전지

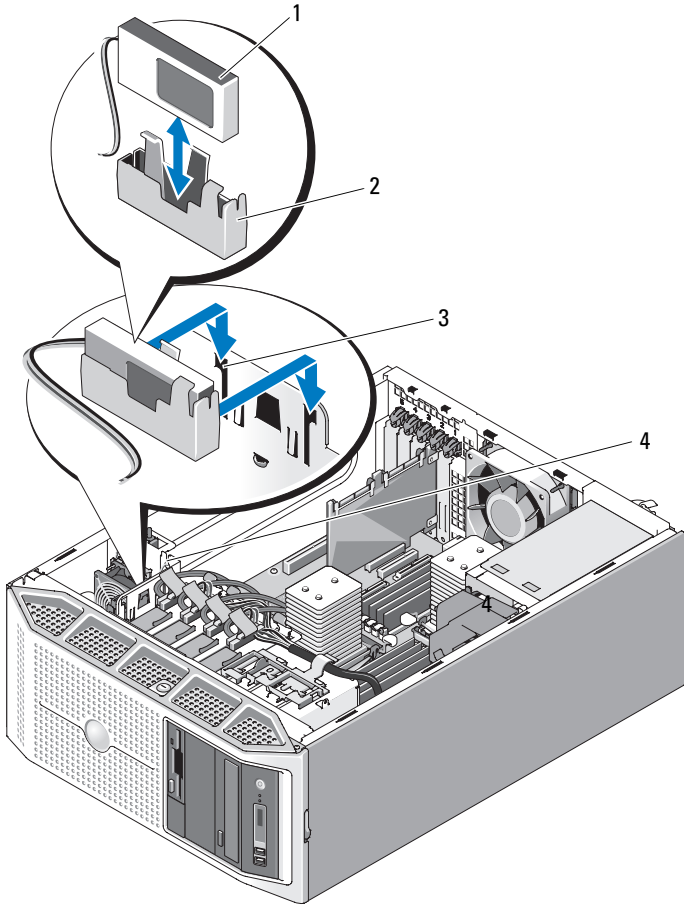
이 항목의 내용은 선택사양의 전지 캐시된 SAS 컨트롤러 카드를 사용하는 시스템에만 적용됩니다.

RAID 전지 설치

- 1 전지 캐리어에 RAID 전지를 삽입합니다. 그림 3-28 을 참조하십시오.
- 2 하드 드라이브 베이 옆에서 새시 전면을 향해 있는 전지 베이를 찾습니다 (그림 3-28 참조).

- 3 전지 캐리어 및 RAID 전지를 시스템의 전지 캐리어 슬롯에 삽입하고 전지 캐리어가 시스템의 전지 캐리어 슬롯에 맞춰지고 완전히 장착되었는지 확인합니다.
- 4 전지 케이블을 SAS/RAID 컨트롤러 카드에 연결합니다. 자세한 내용은 카드 설명서를 참조하십시오.
- 5 프로세서 측면 측면의 케이블 가이드 및 새시의 전지 케이블 슬롯을 통해 전지 케이블을 배선합니다. 슬롯 위치는 그림 3-28 을 참조하십시오.

그림 3-28. RAID 전지 설치 및 분리



- 1 RAID 전지
- 3 전지 캐리어 슬롯 (2 개)

- 2 전지 캐리어
- 4 전지 케이블 슬롯

RAID 전지 분리

- 1 RAID 전지와 SAS 컨트롤러 카드 사이의 케이블을 분리하고 새시의 전지 케이블 슬롯에서 전지 케이블을 분리합니다.
- 2 전지 캐리어를 새시의 전지 캐리어 슬롯에서 위로 당겨 꺼냅니다. 그림 3-28 을 참조하십시오.
- 3 RAID 전지를 전지 캐리어에 고정하는 2개의 가이드를 조심스럽게 뒤로 당기고 RAID 전지를 전지 캐리어에서 당겨 꺼냅니다. 그림 3-28 을 참조하십시오.

부팅 장치 구성



주 : SAS 또는 SCSI 어댑터에 연결된 외부 장치에서는 시스템 부팅을 지원하지 않습니다. 외부 장치에서 부팅하는데 대한 최신 지원 정보는 support.dell.com 을 참조하십시오.

하드 드라이브에서 시스템을 부팅하려면 드라이브를 기본 (또는 부팅) 컨트롤러에 장착해야 합니다. 시스템이 부팅하는 장치는 시스템 설치 프로그램에서 지정한 부팅 순서에 의해 결정됩니다.

시스템 설치 프로그램은 시스템이 설치된 부팅 장치를 검색하는 데 사용하는 옵션을 제공합니다. 시스템 설치 프로그램에 대한 내용은 41 페이지 "시스템 설치 프로그램 사용" 을 참조하십시오.

RAC 카드

선택사양인 원격 액세스 컨트롤러 (RAC) 는 서버를 원격으로 관리하는 고급 기능 세트를 제공합니다.

RAC 카드 분리

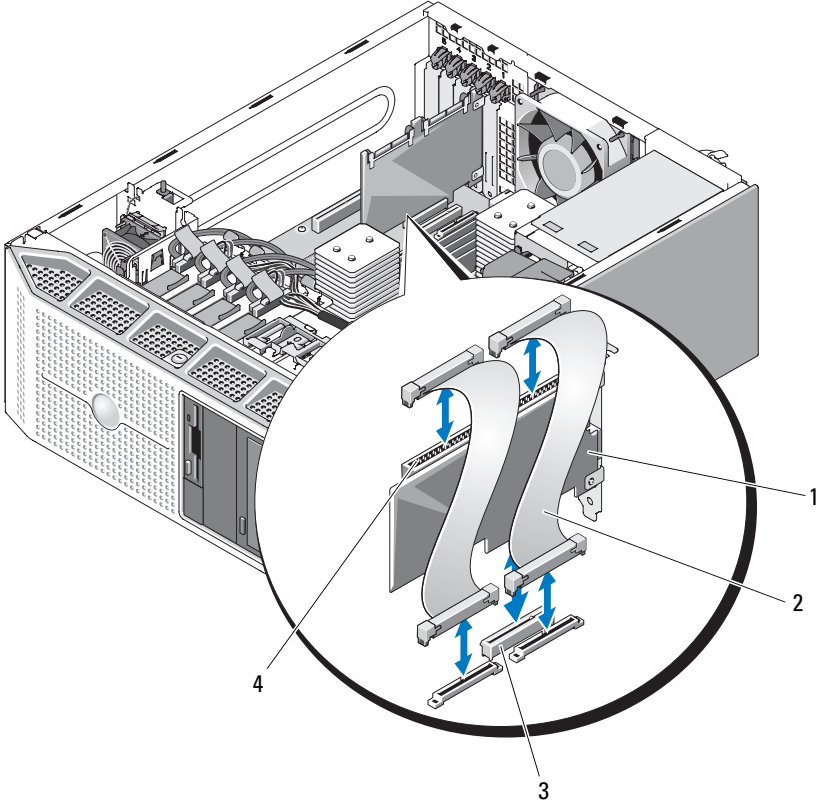


주의 : 대부분의 수리는 인증받은 서비스 기술자만 수행할 수 있습니다. 문제 해결이나 간단한 수리에 한해 제품 문서에 승인된 대로 또는 온라인 / 전화 서비스 및 지원팀이 안내하는 대로 사용자가 직접 처리할 수 있습니다. Dell 의 승인을 받지 않은 서비스 작업으로 인한 손상에 대해서는 보상을 받을 수 없습니다. 제품과 함께 제공된 안전 지침을 읽고 따르십시오.

- 1 시스템 및 시스템에 장착된 주변 장치의 전원을 끄고 시스템을 전원 콘센트 및 주변 장치에서 분리합니다.
- 2 시스템을 엽니다. 67 페이지 "시스템 열기" 를 참조하십시오.
- 3 확장 카드 측면을 분리합니다. 71 페이지 "확장 카드 측면 분리" 를 참조하십시오.

- 4 RAC 카드에 연결된 2개의 짧은 리본 케이블을 분리합니다. 그림 3-29를 참조하십시오.


그림 3-29. RAC 카드 분리 및 설치



- | | |
|--------------|-------------------------|
| 1 RAC 카드 | 2 RAC 카드 케이블 (2 개) |
| 3 RAC 카드 커넥터 | 4 RAC 카드 케이블 커넥터 (2 개) |
- 5 확장 슬롯에서 RAC 카드를 분리합니다. 카드 분리에 대한 내용은 107페이지 " 확장 카드 분리 " 를 참조하십시오.

- 6 RAC 카드를 장착하지 않을 경우 시스템 보드에서 리본 케이블을 분리합니다.
- ➡ **주의사항** : 시스템 보드에서 RAC 케이블을 분리할 때 케이블 커넥터의 금속 끝을 잡고 커넥터를 소켓에서 조심스럽게 빼냅니다. 커넥터를 분리할 때 케이블을 당기지 마십시오. 이렇게 하면 케이블이 손상될 수 있습니다.
- 7 확장 카드 측판을 설치합니다. 74 페이지 "확장 카드 측판 설치"를 참조하십시오.
- 8 시스템을 닫습니다. 69 페이지 "시스템 닫기"를 참조하십시오.
- 9 시스템을 평평하고 안정된 표면에 바로 세웁니다.
- 10 모든 주변 장치를 다시 장착한 다음 시스템을 전원 콘센트에 연결합니다.
- 11 시스템 및 장착된 주변 장치의 전원을 켭니다.

RAC 카드 설치

 **주의** : 대부분의 수리는 인증받은 서비스 기술자만 수행할 수 있습니다. 문제 해결이나 간단한 수리에 한해 제품 문서에 승인된 대로 또는 온라인 / 전화 서비스 및 지원팀이 안내하는 대로 사용자가 직접 처리할 수 있습니다. Dell의 승인을 받지 않은 서비스 작업으로 인한 손상에 대해서는 보상을 받을 수 없습니다. 제품과 함께 제공된 안전 지침을 읽고 따르십시오.

- 1 시스템 및 시스템에 장착된 모든 주변 장치의 전원을 끄고 시스템을 전원 콘센트에서 분리합니다.
- 2 시스템을 엽니다. 67 페이지 "시스템 열기"를 참조하십시오.
- 3 확장 카드 측판을 분리합니다. 71 페이지 "확장 카드 측판 분리"를 참조하십시오.
- 4 확장 슬롯 1에 RAC 카드를 설치합니다. 카드 설치에 대한 내용은 109 페이지 "확장 카드 설치"를 참조하십시오. 확장 슬롯 위치는 그림 6-1을 참조하십시오.
- 5 2개의 짧은 리본 케이블을 시스템 보드에 연결한 다음 RAC 카드에 연결합니다. 커넥터 위치는 그림 6-1을 참조하십시오.
- ➡ **주의사항** : 주변 시스템 보드 구성요소에 손상을 주지 않도록 케이블을 조심스럽게 시스템 보드에 연결합니다.
 - a 한 케이블을 시스템 보드의 RAC_CONN1 커넥터 및 RAC 카드의 커넥터 1에 연결합니다.
 - b 두 번째 케이블을 시스템 보드의 RAC_CONN2 커넥터 및 RAC 카드의 커넥터 2에 연결합니다.


- 6 확장 카드 측판을 설치합니다. 74 페이지 " 확장 카드 측판 설치 "를 참조하십시오.
 - 7 시스템을 닫습니다. 69 페이지 " 시스템 닫기 "를 참조하십시오.
 - 8 시스템을 평평하고 안정된 표면에 바로 세웁니다.
 - 9 모든 주변 장치를 다시 장착한 다음 시스템을 전원 콘센트에 연결합니다.
 - 10 시스템 및 장착된 주변 장치의 전원을 켭니다.
- RAC 카드 구성 및 사용에 대한 내용은 RAC 카드 설명서를 참조하십시오.

내부 USB 메모리 키 커넥터

시스템은 USB 플래시 메모리 키와 함께 사용할 수 있도록 시스템 보드에 내부 USB 커넥터를 제공합니다. USB 메모리 키는 부팅 장치, 보안 키 또는 대용량 저장 장치로 사용할 수 있습니다. 내장형 USB 커넥터를 사용하려면 **Internal USB Port(내부 USB 포트)** 옵션이 시스템 설치 프로그램의 **Integrated Devices(내장형 장치)** 화면에서 활성화되어 있어야 합니다.

USB 메모리 키에서 부팅하려면 부팅 이미지로 USB 메모리 키를 구성한 다음 시스템 설치 프로그램의 부팅 순서에서 USB 메모리 키를 지정해야 합니다. 43 페이지 " 시스템 설치 프로그램 옵션 "을 참조하십시오. USB 메모리 키에서 부팅 가능한 파일을 작성하는 방법에 대한 내용은 USB 메모리 키와 함께 제공된 사용 설명서를 참조하십시오.

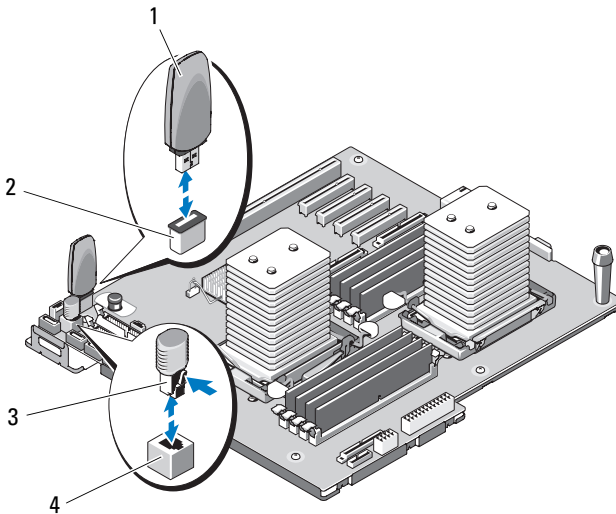
내부 USB 메모리 키 옵션 설치

 **주의:** 대부분의 수리는 인증받은 서비스 기술자만 수행할 수 있습니다. 문제 해결이나 간단한 수리에 한해 제품 문서에 승인된 대로 또는 온라인 / 전화 서비스 및 지원팀이 안내하는 대로 사용자가 직접 처리할 수 있습니다. Dell의 승인을 받지 않은 서비스 작업으로 인한 손상에 대해서는 보상을 받을 수 없습니다. 제품과 함께 제공된 안전 지침을 읽고 따르십시오.

- 1 시스템 및 시스템에 장착된 모든 주변 장치의 전원을 끄고 시스템을 전원 콘센트 및 주변 장치에서 분리합니다.
- 2 시스템을 엽니다. 67 페이지 " 시스템 열기 "를 참조하십시오.
- 3 확장 카드 측판을 분리합니다. 71 페이지 " 확장 카드 측판 분리 "를 참조하십시오.
- 4 시스템 보드에서 USB 커넥터를 찾습니다 (그림 6-1 참조).
- 5 USB 메모리 키를 보드의 USB 커넥터에 삽입합니다. 그림 3-30 을 참조하십시오.

- 6 확장 카드 측판을 설치합니다. 74 페이지 "확장 카드 측판 설치"를 참조하십시오.
- 7 시스템을 닫습니다. 69 페이지 "시스템 닫기"를 참조하십시오.
- 8 시스템을 평평하고 안정된 표면에 바로 세웁니다.
- 9 모든 주변 장치를 다시 장착한 다음 시스템을 전원 콘센트에 연결합니다.
- 10 시스템 및 장착된 주변 장치의 전원을 켭니다.
- 11 시스템 설치 프로그램을 시작하고 시스템에서 USB 키를 감지했는지 확인합니다. 41 페이지 "시스템 설치 프로그램 사용"을 참조하십시오.

그림 3-30. 내부 USB 키 또는 NIC TOE 키 설치



- | | |
|-------------|---------------|
| 1 USB 메모리 키 | 2 내부 USB 커넥터 |
| 3 TOE 키 | 4 내장형 TOE 커넥터 |

내장형 TOE

시스템의 내장형 NIC 의 TCP/IP 오프로드 엔진 ((TOE) 기능은 시스템 보드의 TOE 소켓에 설치된 TOE 하드웨어 키에 의해 활성화됩니다 TOE 키 설치 또는 분리에 대한 내용은 그림 3-30 을 참조하고 시스템 보드에서 소켓의 위치는 그림 6-1 을 참조하십시오 . TOE 기능을 설치 및 구성하는 방법에 대한 내용은 하드웨어 키와 함께 제공된 사용 설명서를 참조하십시오 .

냉각팬

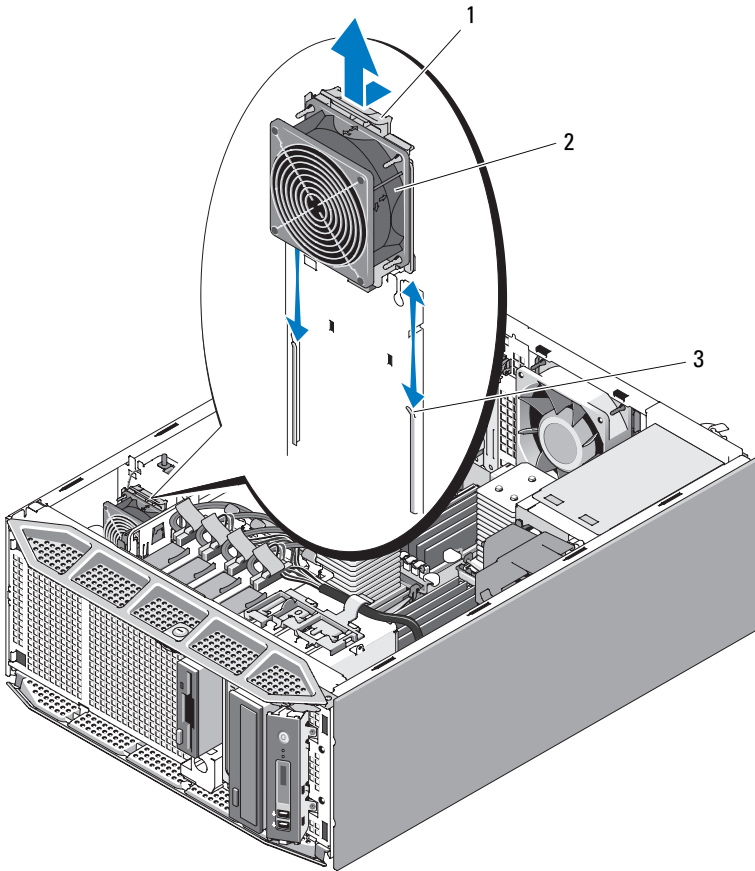
시스템에는 냉각팬 2 개 즉 , 확장 카드용 확장 카드 팬 1 개 , 프로세서 및 메모리 모듈용 시스템 팬 1 개가 있습니다 .

확장 카드 팬 분리

! 주의 : 대부분의 수리는 인증받은 서비스 기술자만 수행할 수 있습니다 . 문제 해결이나 간단한 수리에 한해 제품 문서에 승인된 대로 또는 온라인 / 전화 서비스 및 지원팀이 안내하는 대로 사용자가 직접 처리할 수 있습니다 . Dell 의 승인을 받지 않은 서비스 작업으로 인한 손상에 대해서는 보상을 받을 수 없습니다 . 제품과 함께 제공된 안전 지침을 읽고 따르십시오 .

- 1 시스템 및 시스템에 장착된 모든 주변 장치의 전원을 끄고 시스템을 전원 콘센트 및 주변 장치에서 분리합니다 .
- 2 시스템을 엽니다 . 67 페이지 " 시스템 열기 " 를 참조하십시오 .
- 3 확장 카드 측면을 분리합니다 . 71 페이지 " 확장 카드 측면 분리 " 를 참조하십시오 .
- 4 있는 경우 , RAID 전지 및 전지 캐리어를 분리합니다 . 115 페이지 " RAID 전지 설치 및 분리 " 를 참조하십시오 .
- 5 시스템 보드에서 팬의 전원 케이블을 분리하고 새시의 인접한 슬롯에서 케이블을 분리합니다 .
- 6 팬 분리 탭을 누른 상태에서 팬을 고정 슬롯에서 위로 밀어 꺼냅니다 (그림 3-31 참조) .
- 7 확장 카드 팬을 장착합니다 . 123 페이지 " 확장 카드 팬 설치 " 를 참조하십시오 .

그림 3-31. 확장 카드 팬 분리 및 설치



- 1 팬 분리 탭
- 3 고정 슬롯

- 2 확장 카드 팬

확장 카드 팬 설치

! 주의: 대부분의 수리는 인증받은 서비스 기술자만 수행할 수 있습니다. 문제 해결이나 간단한 수리에 한해 제품 문서에 승인된 대로 또는 온라인 / 전화 서비스 및 지원팀이 안내하는 대로 사용자가 직접 처리할 수 있습니다. Dell의 승인을 받지 않은 서비스 작업으로 인한 손상에 대해서는 보상을 받을 수 없습니다. 제품과 함께 제공된 안전 지침을 읽고 따르십시오.

- 1 팬 케이블이 상단에 놓인 상태로 교체 팬을 잡고 팬의 모서리를 새시의 고정 슬롯에 맞춥니다.
- 2 팬 분리 탭이 제자리에 잠길 때까지 팬을 고정 슬롯에 밀어넣습니다. 그림 3-31을 참조하십시오.
- 3 팬 전원 케이블을 새시의 인접한 슬롯을 통해 배선하고 케이블을 시스템 보드의 FAN_1 커넥터에 연결합니다 (커넥터 위치는 그림 6-1 참조).
- 4 RAID 전지가 설치되었던 경우 다시 설치합니다. 113페이지 "RAID 전지 설치"를 참조하십시오.
- 5 확장 카드 측판을 설치합니다. 74 페이지 "확장 카드 측판 설치"를 참조하십시오.
- 6 시스템을 닫습니다. 69 페이지 "시스템 닫기"를 참조하십시오.
- 7 시스템을 평평하고 안정된 표면에 바로 세웁니다.
- 8 모든 주변 장치를 다시 장착한 다음 시스템을 전원 콘센트에 연결합니다.
- 9 시스템 및 장착된 주변 장치의 전원을 켭니다.

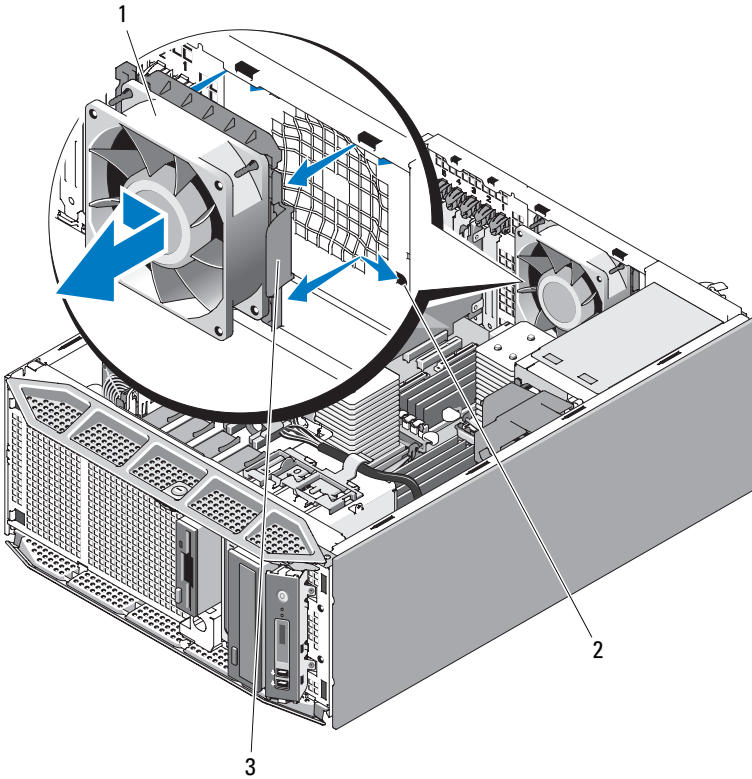
시스템 팬 분리

! 주의: 대부분의 수리는 인증받은 서비스 기술자만 수행할 수 있습니다. 문제 해결이나 간단한 수리에 한해 제품 문서에 승인된 대로 또는 온라인 / 전화 서비스 및 지원팀이 안내하는 대로 사용자가 직접 처리할 수 있습니다. Dell의 승인을 받지 않은 서비스 작업으로 인한 손상에 대해서는 보상을 받을 수 없습니다. 제품과 함께 제공된 안전 지침을 읽고 따르십시오.

- 1 시스템 및 시스템에 장착된 모든 주변 장치의 전원을 끄고 시스템을 전원 콘센트 및 주변 장치에서 분리합니다.
- 2 시스템을 엽니다. 67 페이지 "시스템 열기"를 참조하십시오.
- 3 확장 카드 측판을 분리합니다. 71 페이지 "확장 카드 측판 분리"를 참조하십시오.
- 4 프로세서 측판을 분리합니다. 71 페이지 "프로세서 측판 분리"를 참조하십시오.
- 5 시스템 보드에서 팬의 전원 케이블을 분리합니다.

- 6 팬 분리 탭을 누른 상태에서 팬을 화살표 방향으로 밀어 고정 슬롯에서 꺼냅니다 (그림 3-32 참조).
- 7 시스템 팬을 장착합니다. 125페이지 "시스템 팬 설치"를 참조하십시오.

그림 3-32. 시스템 팬 분리 및 설치



- 1 시스템 팬
- 3 팬 분리 탭

- 2 고정 슬롯

시스템 팬 설치



주의: 대부분의 수리는 인증받은 서비스 기술자만 수행할 수 있습니다. 문제 해결이나 간단한 수리에 한해 제품 문서에 승인된 대로 또는 온라인 / 전화 서비스 및 지원팀이 안내하는 대로 사용자가 직접 처리할 수 있습니다. Dell의 승인을 받지 않은 서비스 작업으로 인한 손상에 대해서는 보상을 받을 수 없습니다. 제품과 함께 제공된 안전 지침을 읽고 따르십시오.

- 1 팬 케이블이 왼쪽 (전원 공급 장치의 반대쪽)에 놓인 상태로 교체 팬을 잡고 팬의 모서리를 고정 슬롯에 맞춥니다.
- 2 팬 분리 탭이 제자리에 잠길 때까지 팬의 왼쪽을 고정 슬롯에 밀어넣습니다. 그림 3-32를 참조하십시오.
- 3 케이블을 시스템 보드의 FAN_2 커넥터에 연결합니다(커넥터의 위치는 그림 6-1 참조).
- 4 프로세서 측판을 설치합니다. 73페이지 "프로세서 측판 설치"를 참조하십시오.
- 5 확장 카드 측판을 설치합니다. 74페이지 "확장 카드 측판 설치"를 참조하십시오.
- 6 시스템을 닫습니다. 69페이지 "시스템 닫기"를 참조하십시오.
- 7 시스템을 평평하고 안정된 표면에 바로 세웁니다.
- 8 모든 주변 장치를 다시 장착한 다음 시스템을 전원 콘센트에 연결합니다.
- 9 시스템 및 장착된 주변 장치의 전원을 켭니다.

시스템 메모리

시스템 메모리를 최대 16GB(단일 프로세서 구성의 경우) 또는 32GB(듀얼 프로세서 구성의 경우)로 업그레이드할 수 있습니다. 667MHz 등록된 패리티 DDR2 메모리 모듈(DIMM)을 512MB, 1GB, 2GB 또는 4GB 모듈 세트로 설치할 수 있습니다. 메모리 소켓은 프로세서 측판 아래의 시스템 보드에 있으며 각각 4개의 소켓이 있는 2개 그룹으로 나뉩니다. 4개의 소켓이 있는 각 그룹은 해당 프로세서에 인접하여 있습니다.

일반 메모리 모듈 설치 지침

최적의 성능으로 시스템을 작동하려면 시스템 메모리를 구성할 때 다음 지침을 준수합니다.

- 메모리는 2개, 4개 또는 8개의 DIMM 구성으로 설치되어야 합니다. 듀얼 프로세서 시스템의 최소 구성은 4개의 DIMM입니다.

- DIMM 은 다음 소켓 쌍에 동일한 속도, 기술 및 크기의 일치한 쌍으로 설치되어야 합니다.
 - DIMM A1 및 DIMM A2
 - DIMM A3 및 DIMM A4
 - DIMM B1 및 DIMM B2
 - DIMM B3 및 DIMM B4
- 최소 구성은 낮은 번호의 소켓을 차지해야 합니다 (단일 프로세서 구성의 경우 DIMM A1 및 DIMM A2, 듀얼 프로세서 구성의 경우 DIMM B1 및 DIMM B2).

표 3-1 은 이러한 지침을 따르는 사용 가능한 메모리 구성을 설명합니다.

표 3-1. 메모리 구성

전체 시스템 메모리		DIMM 소켓			
단일 프로세서 시스템	듀얼 프로세서 시스템	DIMM A1/ DIMM B1	DIMM A2/ DIMM B2	DIMM A3/ DIMM B3	DIMM A4/ DIMM B4
1GB	2GB	512MB	512MB		
2GB	4GB	512MB	512MB	512MB	512MB
2GB	4GB	1GB	1GB		
4GB	8GB	1GB	1GB	1GB	1GB
4GB	8GB	2GB	2GB		
6GB	12GB	2GB	2GB	1GB	1GB
8GB	16GB	2GB	2GB	2GB	2GB
8GB	16GB	4GB	4GB		
12GB	24GB	4GB	4GB	2GB	2GB
16GB	32GB	4GB	4GB	4GB	4GB

메모리 스페어링 지원

메모리 스페어링은 표 3-1 에서 설명한 완전히 배포된 메모리 구성 중의 하나가 있는 단일 또는 듀얼 프로세서 시스템에서 지원됩니다. 메모리 스페어링 기능은 시스템 설치 프로그램의 **Memory Information(메모리 정보)** 화면에서 활성화해야 합니다. 41 페이지 "시스템 설치 프로그램 시작" 를 참조하십시오. 메모리 스페어링을 사용하려면 노드 인터리빙을 비활성화해야 합니다.

메모리 스페어링은 프로세서 소켓의 같은 쪽에 있는 두 DIMM 그룹에 독립적으로 적용됩니다. 메모리 스페어링을 지원하려면 DIMM 그룹 내의 모든 DIMM 소켓이 배포되어야 합니다.

활성화된 경우, 메모리 스페어링은 설치된 DIMM 에서 메모리 등급을 할당 및 예약하여 메모리 채널 오류 발생 시 스페어 메모리로 작동하도록 합니다. 메모리 채널은 쌍으로 된 DIMM 을 사용합니다. 메모리 스페어링이 작동하도록 하려면 DIMM 도 스페어 쌍으로 설치되어야 합니다.

메모리 스페어링은 DIMM 의 첫 번째 메모리 등급만 할당합니다. 단일 등급 DIMM 의 경우, 메모리 채널을 스페어하려면 DIMM 의 전체 용량을 인접한 단일 등급 DIMM 과 함께 스페어링에 할당해야 합니다. 이중 등급

DIMM의 경우에도 스페어링에 두 DIMM이 필요하지만 각 DIMM의 첫 번째 등급만 할당되었기 때문에 이중 등급 DIMM 용량의 절반만 스페어링에 할당됩니다. 두 DIMM의 두 번째 등급은 사용 가능한 메모리입니다.

메모리 스페어링은 높은 번호의 소켓 쌍 (특히, 소켓 A3 및 A4 또는 소켓 B3 및 B4) 으로부터 시작하여 DIMM 소켓에서 메모리의 사용 가능한 채널 중 하나를 스페어하는 데 필요한 충분한 용량의 메모리를 검색하여 스페어할 적절한 DIMM을 계산합니다. 이러한 소켓에 있는 DIMM이 사용 가능한 메모리의 채널을 스페어하는 데 충분한 경우 두 DIMM의 첫 번째 등급이 각각 스페어됩니다. 메모리 용량이 사용 가능한 메모리 채널을 스페어하는 데 충분하지 않은 경우 시스템은 낮은 번호의 소켓에 있는 DIMM 등급을 스페어합니다. 표 3-2는 다양한 메모리 구성에서 메모리 스페어링이 작동하는 방법을 설명합니다.


표 3-2. 단일 및 듀얼 프로세서 구성의 메모리 스페어링

프로세서 1				프로세서 2				사용 가능한 메모리	스페어 메모리
DIMM A1	DIMM A2	DIMM A3	DIMM A4	DIMM B1	DIMM B2	DIMM B3	DIMM B4	CPU 1 개 / CPU 2 개	CPU 1 개 / CPU 2 개
512 MB	512 MB	512 MB	512 MB	512 MB	512 MB	512 MB	512 MB	1GB/2GB	1GB/2GB
1GB	1GB	1GB	1GB	1GB	1GB	1GB	1GB	2GB/4GB	2GB/4GB
2GB	2GB	2GB	2GB	1GB	1GB	1GB	1GB	4GB/8GB	2GB/4GB
2GB	2GB	2GB	2GB	2GB	2GB	2GB	2GB	4GB/8GB	2GB/4GB
4GB	4GB	4GB	4GB	4GB	4GB	4GB	4GB	8GB/16GB	4GB/8GB


스페어된 단일 등급 DIMM(512MB, 1GB 또는 2GB)을 나타냅니다. 이 DIMM의 전체 용량이 스페어링에 예약됩니다.

스페어된 이중 등급 DIMM(2GB 이상)을 나타냅니다. 이 DIMM의 절반 용량이 스페어링에 예약됩니다.


메모리 모듈 설치

 **주의:** 대부분의 수리는 인증받은 서비스 기술자만 수행할 수 있습니다. 문제 해결이나 간단한 수리에 한해 제품 문서에 승인된 대로 또는 온라인 / 전화 서비스 및 지원팀이 안내하는 대로 사용자가 직접 처리할 수 있습니다. Dell의 승인을 받지 않은 서비스 작업으로 인한 손상에 대해서는 보상을 받을 수 없습니다. 제품과 함께 제공된 안전 지침을 읽고 따르십시오.

- 1 시스템 및 시스템에 장착된 주변 장치의 전원을 끄고 시스템을 전원 콘센트 및 주변 장치에서 분리합니다.
- 2 시스템을 엽니다. 67 페이지 "시스템 열기"를 참조하십시오.
- 3 확장 카드 측면을 분리합니다. 71 페이지 "확장 카드 측면 분리"를 참조하십시오.
- 4 프로세서 측면을 분리합니다. 71 페이지 "프로세서 측면 분리"를 참조하십시오.

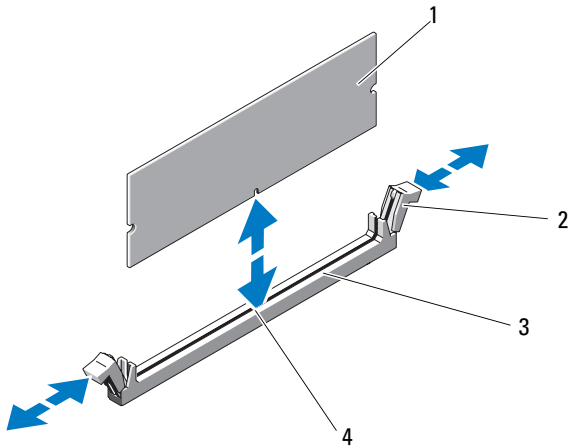
 **주의사항:** 시스템의 전원을 끈 후 확장 카드 측면 또는 프로세서 측면을 분리해야 합니다. 시스템이 과열되면 단시간 내에 시스템이 종료되고 데이터가 유실될 수 있습니다.

- 5 시스템 보드에서 메모리 모듈 소켓을 찾습니다. 그림 6-1을 참조하십시오.

 **주의:** 시스템의 전원을 끈 후 DIMM이 뜨거우므로 일정한 시간 동안 다치지 마십시오. DIMM을 다루기 전에 냉각될 때까지 기다립니다. DIMM을 다룰 때 카드 모서리를 잡아야 하며 DIMM 구성요소를 다치지 마십시오.

- 6 메모리 모듈을 소켓에 삽입하려면 그림 3-33에서 설명한 대로 메모리 모듈 소켓의 배출기를 아래로 누른 다음 밖으로 당깁니다.

그림 3-33. 메모리 모듈 설치 및 분리



- | | | | |
|---|-----------|---|---------------------|
| 1 | 메모리 모듈 | 2 | 메모리 모듈 소켓 배출기 (2 개) |
| 3 | 메모리 모듈 소켓 | 4 | 맞춤 키 |

7 메모리 모듈의 에지 커넥터를 메모리 모듈 소켓의 맞춤 키에 맞추고 메모리 모듈을 소켓에 삽입합니다.

주: 메모리 모듈 소켓에는 메모리 모듈을 한 방향으로만 소켓에 설치할 수 있게 하는 맞춤 키가 있습니다.

8 메모리 모듈을 소켓에 잠그려면 집게 손가락으로 배출기를 위로 당기면서 엄지 손가락으로 메모리 모듈을 아래로 누릅니다.

메모리 모듈이 소켓에 올바르게 장착되는 경우 메모리 모듈 소켓의 배출기는 메모리 모듈이 설치된 다른 소켓의 배출기와 맞춰집니다.

9 나머지 메모리 모듈을 설치하려면 이 절차의 6단계~8단계를 반복합니다.


10 프로세서 측판을 설치합니다. 73페이지 "프로세서 측판 설치"를 참조하십시오.


11 확장 카드 측판을 설치합니다. 74페이지 "확장 카드 측판 설치"를 참조하십시오.

주의사항: 확장 측판 또는 프로세서 측판이 분리된 상태에서 시스템을 작동하지 마십시오. 시스템이 과열되면 단시간 내에 시스템이 종료되고 데이터가 유실될 수 있습니다.

- 12 시스템을 닫습니다. 69 페이지 "시스템 닫기"를 참조하십시오.
- 13 시스템을 평평하고 안정된 표면에 바로 세웁니다.
- 14 모든 주변 장치를 다시 장착한 다음 시스템을 전원 콘센트에 연결합니다.
- 15 시스템 및 장착된 주변 장치의 전원을 켭니다.
- 16 (선택사양) 시스템 설치 프로그램을 시작하여 System Setup(시스템 설치 프로그램) 기본 화면에서 System Memory(시스템 메모리) 설정을 확인합니다. 41 페이지 "시스템 설치 프로그램 시작"을 참조하십시오.
새로 설치된 메모리를 반영하기 위해 시스템이 이미 값을 변경했을 수 있습니다.
- 17 값이 정확하지 않은 경우 하나 이상의 메모리 모듈이 올바르게 설치되지 않을 수 있습니다. 메모리 모듈이 해당 소켓에 단단히 장착되었는지 확인하려면 이 절차의 2 단계 ~16 단계를 반복합니다.
- 18 시스템 진단 프로그램에서 시스템 메모리 검사를 실행합니다. 189 페이지 "시스템 진단 프로그램 실행"을 참조하십시오.

메모리 모듈 분리

 **주의:** 대부분의 수리는 인증받은 서비스 기술자만 수행할 수 있습니다. 문제 해결이나 간단한 수리에 한해 제품 문서에 승인된 대로 또는 온라인 / 전화 서비스 및 지원팀이 안내하는 대로 사용자가 직접 처리할 수 있습니다. Dell의 승인을 받지 않은 서비스 작업으로 인한 손상에 대해서는 보상을 받을 수 없습니다. 제품과 함께 제공된 안전 지침을 읽고 따르십시오.

- 1 시스템 및 시스템에 장착된 모든 주변 장치의 전원을 끄고 시스템을 전원 콘센트 및 주변 장치에서 분리합니다.
 - 2 시스템을 엽니다. 67 페이지 "시스템 열기"를 참조하십시오.
 - 3 확장 카드 측면을 분리합니다. 71 페이지 "확장 카드 측면 분리"를 참조하십시오.
 - 4 프로세서 측면을 분리합니다. 71 페이지 "프로세서 측면 분리"를 참조하십시오.
-  **주의사항:** 시스템의 전원을 끈 후 확장 카드 측면 또는 프로세서 측면을 분리해야 합니다. 시스템이 과열되면 단시간 내에 시스템이 종료되고 데이터가 유실될 수 있습니다.
- 5 시스템 보드에서 메모리 모듈 소켓을 찾습니다. 그림 6-1을 참조하십시오.



주의 : 시스템의 전원을 끈 후 DIMM 이 뜨거우므로 일정한 시간 동안 다치지 마십시오 . DIMM 을 다루기 전에 냉각될 때까지 기다립니다 . DIMM 을 다룰 때 카드 모서리를 잡아야 하며 DIMM 구성요소를 다치지 마십시오 .

- 6 메모리 모듈이 소켓에서 튕겨 나올 때까지 소켓 양쪽의 배출기를 아래로 누른 다음 밖으로 당깁니다 . 그림 3-33 을 참조하십시오 .
 - 7 프로세서 측판을 설치합니다 . 73 페이지 "프로세서 측판 설치"를 참조하십시오 .
 - 8 확장 카드 측판을 설치합니다 . 74 페이지 "확장 카드 측판 설치"를 참조하십시오 .
- ➡ 주의사항 :** 확장 측판 또는 프로세서 측판이 분리된 상태에서 시스템을 작동하지 마십시오 . 시스템이 과열되면 단시간 내에 시스템이 종료되고 데이터가 유실될 수 있습니다 .
- 9 시스템을 닫습니다 . 69 페이지 "시스템 닫기" 를 참조하십시오 .

프로세서

프로세서를 업그레이드하여 속도와 기능 관련 향후 옵션을 활용할 수 있습니다 . 각 프로세서 및 연관된 내장형 캐시 메모리는 랜드 그리드 배열 (LGA) 패키지에 포함되어 있으며 이 패키지는 시스템 보드의 ZIF 소켓에 설치되어 있습니다 .

프로세서 분리

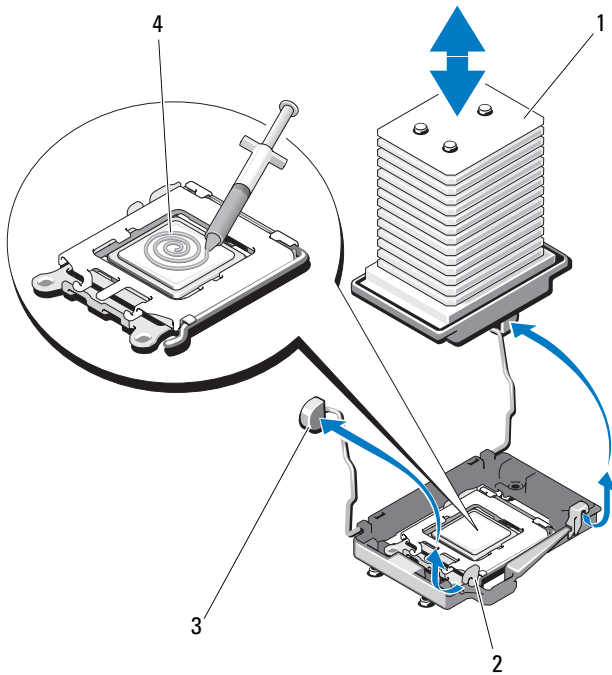


주의 : 대부분의 수리는 인증받은 서비스 기술자만 수행할 수 있습니다 . 문제 해결이나 간단한 수리에 한해 제품 문서에 승인된 대로 또는 온라인 / 전화 서비스 및 지원팀이 안내하는 대로 사용자가 직접 처리할 수 있습니다 . Dell 의 승인을 받지 않은 서비스 작업으로 인한 손상에 대해서는 보상을 받을 수 없습니다 . 제품과 함께 제공된 안전 지침을 읽고 따르십시오 .

- 1 시스템을 업그레이드하기 전에 support.dell.com 에서 최신 시스템 BIOS 버전을 다운로드합니다 .
- 2 시스템 및 시스템에 장착된 주변 장치의 전원을 끄고 시스템을 전원 콘센트 및 주변 장치에서 분리합니다 .
- 3 시스템을 엽니다 . 67 페이지 "시스템 열기" 를 참조하십시오 .
- 4 확장 카드 측판을 분리합니다 . 71 페이지 "확장 카드 측판 분리"를 참조하십시오 .
- 5 프로세서 측판을 분리합니다 . 71 페이지 "프로세서 측판 분리"를 참조하십시오 .

- ➡ **주의사항** : 방열판을 분리할 경우 프로세서가 방열판에 부착되어 소켓에서 분리될 수도 있습니다 . 프로세서에 열이 남아 있는 동안에 방열판을 분리하는 것이 좋습니다 .
 - ➡ **주의사항** : 프로세서를 분리하지 않을 경우 , 프로세서에서 방열판을 분리하지 마십시오 . 방열판은 적절한 온도 상태를 유지하는데 필요합니다 .
- 6 레버의 끝을 아래로 누르고 밖으로 당겨 분리 레버 고정 고리에서 분리하여 두 방열판 분리 레버의 래치를 벗깁니다 . 레버를 위로 돌려 방열판을 분리합니다 . 그림 3-34 를 참조하십시오 .

그림 3-34. 방열판 설치 및 분리



- | | |
|----------------|----------------------|
| 1 방열판 | 2 분리 레버 고정 고리 (2 개) |
| 3 분리 레버 (2 개) | 4 열 그리즈 |

- 7 방열판이 프로세서에서 느슨해 질 때까지 30 초 정도 기다립니다 .
- 8 프로세서에서 방열판을 조심스럽게 들어 꺼내고 한쪽에 둡니다 .

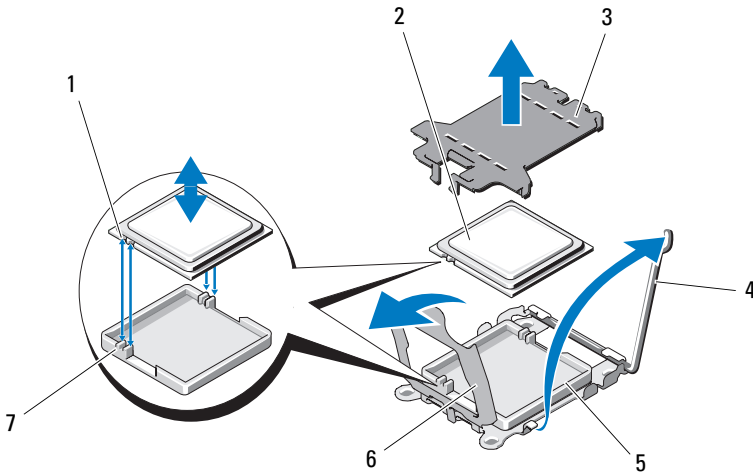
주 : 방열판 밑면의 열 접착제를 더럽히지 않도록 방열판을 눕혀 놓습니다.

➔ 주의사항 : 프로세서를 해당 소켓에 단단히 잡고 있어야 합니다. 단단히 잡지 않으면 분리 레버가 갑자기 튕겨 나올수 있습니다.

9 엄지 손가락으로 소켓 분리 레버를 단단히 누르고 잠금 위치에서 레버를 분리합니다. 소켓 분리 레버를 90도 각도로 위로 돌려 소켓에서 프로세서를 분리합니다. 그림 3-35를 참조하십시오.

10 프로세서 실드를 위로 돌려 꺼냅니다.

그림 3-35. 프로세서 설치 및 분리



- | | |
|-------------------|------------|
| 1 프로세서의 노치 (2 개) | 2 프로세서 |
| 3 ZIF 소켓 실드 | 4 소켓 분리 레버 |
| 5 ZIF 소켓 | 6 프로세서 실드 |
| 7 소켓 키 (2 개) | |

11 프로세서를 소켓에서 들어 꺼내고 소켓에 새 프로세서를 설치할 수 있도록 분리 레버를 위로 돌린 위치에 그대로 둡니다.

➔ 주의사항 : 프로세서를 분리할 때, ZIF 소켓의 핀이 구부러지지 않도록 주의합니다. 핀이 굽으면 시스템 보드가 영구적으로 손상될 수 있습니다.

프로세서 설치

- 1 새 프로세서를 포장에서 꺼냅니다.
- 2 두 번째 프로세서를 처음 설치할 경우 ZIF 소켓 상단의 보호 실드를 분리하여 제거합니다. 그림 3-35 를 참조하십시오.
- 3 프로세서를 ZIF 소켓의 소켓 키에 맞춥니다. 를 참조하십시오. 그림 3-35
- 4 소켓에 프로세서를 설치합니다.



주의사항: 프로세서를 잘못된 위치에 놓으면 시스템의 전원을 켤 때 시스템 보드 또는 프로세서가 영구적으로 손상될 수 있습니다. 소켓에 프로세서를 놓을 때 소켓의 핀이 구부러지지 않도록 주의합니다. 프로세서 또는 시스템 보드를 다룰 때 소켓 핀 또는 프로세서의 패드를 다치지 않도록 합니다.

- a 프로세서 소켓의 분리 레버를 완전히 위로 놓으십시오.
- b 프로세서 및 소켓 키를 맞춘 상태에서 프로세서를 소켓에 가볍게 장착합니다.



주의사항: 프로세서를 장착할 때 강한 힘을 주지 마십시오. 프로세서를 올바르게 놓은 경우, 힘을 약간만 가해도 프로세서가 소켓에 정확하게 끼워집니다.

- c 프로세서 실드를 닫습니다. 그림 3-35 를 참조하십시오.
- d 프로세서가 소켓에 완전히 장착되면, 소켓 분리 레버가 제자리에 끼워져 프로세서를 고정할 때까지 아래로 돌립니다. 그림 3-35 를 참조하십시오.

- 5 방열판을 설치합니다.



주: 교체 방열판이 없는 경우 이전 프로세서에서 분리한 방열판을 다시 사용합니다.

- a 프로세서 키트와 함께 사전에 열 그리즈를 바른 방열판을 받은 경우, 보호 시트를 방열판 상단의 열 그리즈 층에서 분리합니다.

프로세서 키트와 함께 교체 방열판을 받지 못한 경우 다음 절차를 수행합니다.

- 깨끗하고 보풀이 없는 천으로 이전 프로세서에서 분리된 방열판에 묻어 있는 열 그리즈를 닦아냅니다.
- 프로세서 키트와 함께 제공된 그리즈 패킷을 열고 새 프로세서 상단에 열 그리즈를 고르게 바릅니다. 그림 3-34 를 참조하십시오.

- b 방열판을 프로세서에 놓습니다. 그림 3-34 를 참조하십시오.

- c 방열판 고정 고리를 방열판의 모서리에 내려 놓습니다. 고정 고리의 탭이 제자리에 잠겨져 방열판을 고정할 때까지 한 번에 하나씩 아래쪽 안으로 누릅니다.
- 6 프로세서 측판을 설치합니다. 73 페이지 "프로세서 측판 설치"를 참조하십시오.
- 7 확장 카드 측판을 설치합니다. 74 페이지 "확장 카드 측판 설치"를 참조하십시오.
- 8 시스템을 닫습니다. 69 페이지 "시스템 닫기"를 참조하십시오.
- 9 시스템을 평평하고 안정된 표면에 바로 세웁니다.
- 10 모든 주변 장치를 다시 장착한 다음 시스템을 전원 콘센트에 연결합니다.
- 11 시스템 및 장착된 주변 장치의 전원을 켭니다.
 시스템을 부팅하면, 시스템에서 새 프로세서를 감지하고 시스템 설치 프로그램의 시스템 구성 정보를 자동으로 변경합니다.
- 12 <F2> 키를 눌러 시스템 설치 프로그램을 시작하고 프로세서 정보가 새 시스템 구성과 일치하는지 확인합니다. 41 페이지 "시스템 설치 프로그램 시작"을 참조하십시오.
- 13 시스템 진단 프로그램을 실행하여 새 프로세서가 올바르게 작동하는지 확인합니다.
 진단 프로그램 실행에 대한 내용은 189 페이지 "시스템 진단 프로그램 실행"을 참조하십시오.

시스템 전지

시스템 전지는 3.0 볼트 (V) 코인 셀 전지입니다.

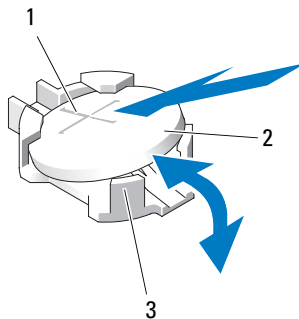
시스템 전지 교체

! 주의: 대부분의 수리는 인증받은 서비스 기술자만 수행할 수 있습니다. 문제 해결이나 간단한 수리에 한해 제품 문서에 승인된 대로 또는 온라인 / 전화 서비스 및 지원팀이 안내하는 대로 사용자가 직접 처리할 수 있습니다. Dell의 승인을 받지 않은 서비스 작업으로 인한 손상에 대해서는 보상을 받을 수 없습니다. 제품과 함께 제공된 안전 지침을 읽고 따르십시오.

! 주의: 새 전지를 올바르게 설치하지 않으면 전지가 과열될 위험이 있습니다. 제조업체에서 권장하는 것과 동일하거나 동등한 종류의 전지로만 교체합니다. 사용한 전지는 제조업체의 지시사항에 따라 처리합니다. 자세한 내용은 시스템 정보 안내를 참조하십시오.

- 1 시스템 및 시스템에 장착된 모든 주변 장치의 전원을 끄고 시스템을 전원 콘센트에서 분리합니다.
- 2 시스템을 엽니다. 67 페이지 "시스템 열기"를 참조하십시오.
- 3 확장 카드 측면을 분리합니다. 71 페이지 "확장 카드 측면 분리"를 참조하십시오.
- 4 프로세서 측면을 분리합니다. 71 페이지 "프로세서 측면 분리"를 참조하십시오.

그림 3-36. 시스템 전지 교체



- | | |
|----------------|----------|
| 1 전지 커넥터의 양극 쪽 | 2 시스템 전지 |
| 3 전지 커넥터의 음극 쪽 | |

- 5 전지 소켓을 찾습니다. 소켓 위치는 그림 6-1 을 참조하십시오.
- ➔ **주의사항**: 무딘 물체를 사용하여 소켓에서 전지를 꺼낼 경우, 시스템 보드를 건드리지 않도록 주의합니다. 전지를 꺼내기 전에 무딘 물체를 전지와 소켓 사이에 끼웁니다. 그렇지 않으면 소켓을 들어 올리거나 시스템 보드의 회로판을 파손하여 시스템 보드에 손상을 줄 수 있습니다.
- ➔ **주의사항**: 전지 커넥터의 손상을 방지하려면 전지를 설치하거나 분리할 때 커넥터를 단단히 잡아야 합니다.
- 6 시스템 전지를 분리합니다.
 - a 커넥터의 양극 쪽을 단단히 눌러 전지 커넥터를 잡습니다.
 - b 전지 커넥터를 잡은 상태에서 전지를 커넥터의 양극 쪽을 향해 눌러 커넥터의 음극 쪽의 고정 탭에서 꺼냅니다. 그림 3-36 을 참조하십시오.
- ➔ **주의사항**: 전지 커넥터의 손상을 방지하려면 전지를 설치하거나 분리할 때 커넥터를 단단히 잡아야 합니다.
- 7 새 시스템 전지를 설치합니다.
 - a 커넥터의 양극 쪽을 단단히 눌러 전지 커넥터를 잡습니다.
 - b "+"가 위로 향하게 전지를 잡고 커넥터 음극 쪽의 고정 탭 아래로 밀어 넣습니다.
 - c 전지가 제자리에 끼울 때까지 전지를 커넥터에 수직으로 눌러 넣습니다. 그림 3-36 을 참조하십시오.
- 8 프로세서 측판을 설치합니다. 73페이지 "프로세서 측판 설치"를 참조하십시오.
- 9 확장 카드 측판을 설치합니다. 74 페이지 "확장 카드 측판 설치"를 참조하십시오.
- 10 시스템을 닫습니다. 69 페이지 "시스템 닫기" 를 참조하십시오.
- 11 시스템을 평평하고 안정된 표면에 바로 세웁니다.
- 12 모든 주변 장치를 다시 장착한 다음 시스템을 전원 콘센트에 연결합니다.
- 13 시스템 및 연결된 주변 장치의 전원을 켭니다.
- 14 시스템 설치 프로그램을 시작하여 전지가 올바르게 작동하는지 확인합니다. 41 페이지 "시스템 설치 프로그램 시작" 을 참조하십시오.

- 15 시스템 설치 프로그램의 Time(시간) 및 Date(날짜) 필드에 정확한 시간 및 날짜를 입력합니다.
- 16 시스템 설치 프로그램을 종료합니다.
- 17 새로 설치된 전지를 검사하려면 시스템의 전원을 끄고 전원 콘센트에서 최소 한 시간 정도 분리합니다.
- 18 한 시간 후 시스템을 해당 전원 콘센트에 다시 연결하고 켵니다.
- 19 시스템 설치 프로그램을 시작하고 시간 및 날짜가 여전히 올바르게 않은 경우, 기술 지원 받기에 대한 지시사항은 201 페이지 "도움말 얻기"를 참조하십시오.

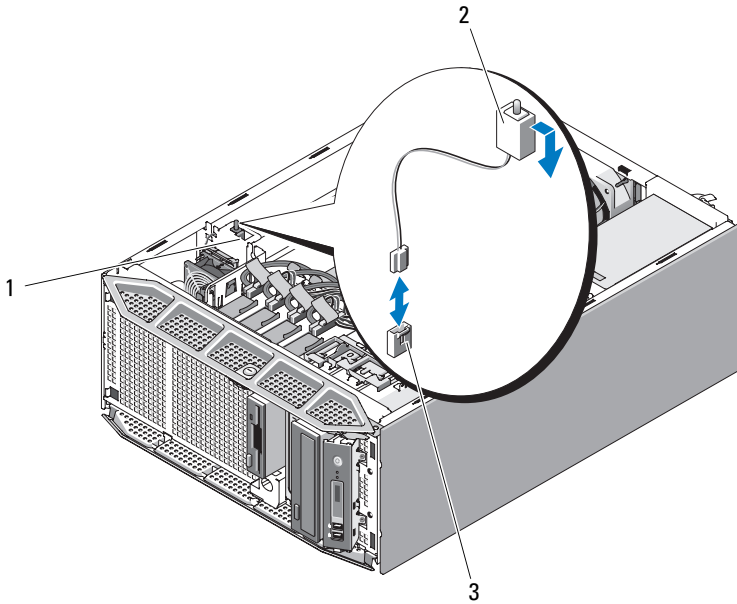
새시 침입 스위치

새시 침입 스위치 분리

⚠ 주의: 대부분의 수리는 인증받은 서비스 기술자만 수행할 수 있습니다. 문제 해결이나 간단한 수리에 한해 제품 문서에 승인된 대로 또는 온라인 / 전화 서비스 및 지원팀이 안내하는 대로 사용자가 직접 처리할 수 있습니다. Dell의 승인을 받지 않은 서비스 작업으로 인한 손상에 대해서는 보상을 받을 수 없습니다. 제품과 함께 제공된 안전 지침을 읽고 따르십시오.

- 1 시스템 및 장착된 주변 장치의 전원을 끄고 시스템을 전원 콘센트에서 분리합니다.
- 2 시스템을 엽니다. 67 페이지 "시스템 열기"를 참조하십시오.
- 3 확장 카드 측면을 분리합니다. 71 페이지 "확장 카드 측면 분리"를 참조하십시오.
- 4 시스템 보드의 INTRUSION 커넥터에서 새시 침입 스위치 케이블을 분리합니다. 그림 3-37을 참조하십시오.
- 5 새시 침입 스위치를 고정 브래킷 노치에서 밀어 꺼냅니다. 그림 3-37을 참조하십시오.
- 6 시스템에서 스위치 및 해당 케이블을 분리합니다.

그림 3-37. 새시 침입 스위치 분리 및 설치



- 1 고정 브래킷 노치
- 2 새시 침입 스위치
- 3 시스템 보드의 INTRUSION 커넥터

새시 침입 스위치 설치

- 1 새시 침입 스위치를 고정 브래킷 노치와 맞춥니다. 그림 3-37 을 참조하십시오.
- 2 스위치를 고정 브래킷 노치에 밀어넣습니다.
- 3 스위치 케이블을 시스템 보드의 INTRUSION 커넥터에 연결합니다. 커넥터 위치는 그림 6-1 을 참조하십시오.
- 4 확장 카드 측판을 설치합니다. 74 페이지 "확장 카드 측판 설치"를 참조하십시오.
- 5 시스템을 닫습니다. 69 페이지 "시스템 닫기"를 참조하십시오.
- 6 시스템을 평평하고 안정된 표면에 바로 세웁니다.
- 7 모든 주변 장치를 다시 장착한 다음 시스템을 전원 콘센트에 연결합니다.
- 8 시스템 및 장착된 주변 장치의 전원을 켭니다.

전원 공급 배포 보드

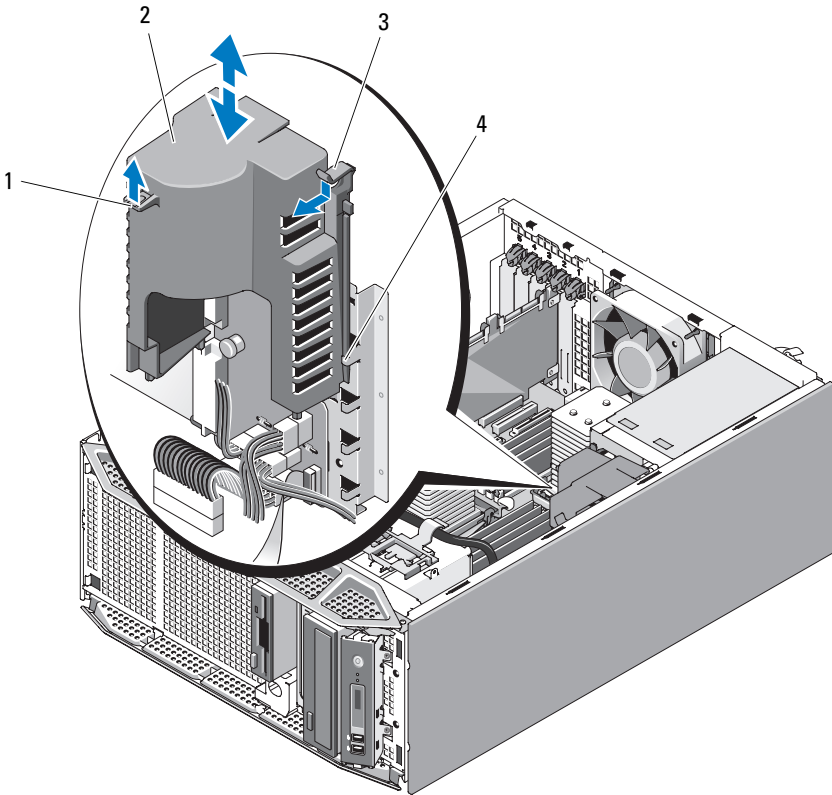
시스템에 중복 전원 공급 장치가 있는 경우, 시스템 내부에 전원 공급 배포 보드가 있습니다.

전원 공급 배포 보드 분리

- 1 시스템 및 시스템 장착된 모든 주변 장치의 전원을 끄고 시스템을 전원 콘센트에서 분리합니다.
- 2 중복 전원 공급 장치를 분리합니다. 75 페이지 "중복 전원 공급 장치 분리"를 참조하십시오.
- 3 시스템을 엽니다. 67 페이지 "시스템 열기"를 참조하십시오.
- 4 확장 카드 측판을 분리합니다. 71 페이지 "확장 카드 측판 분리"를 참조하십시오.
- 5 프로세서 측판을 분리합니다. 71 페이지 "프로세서 측판 분리"를 참조하십시오.
- 6 전원 공급 배포 보드 측판을 분리합니다.

분리 래치를 화살표 방향으로 당깁니다. 래치 및 측판 손잡이를 잡고 측판을 위로 들어 새시에서 꺼냅니다. 그림 3-38을 참조하십시오.

그림 3-38. 전원 공급 배포 보드 측판 분리 및 설치

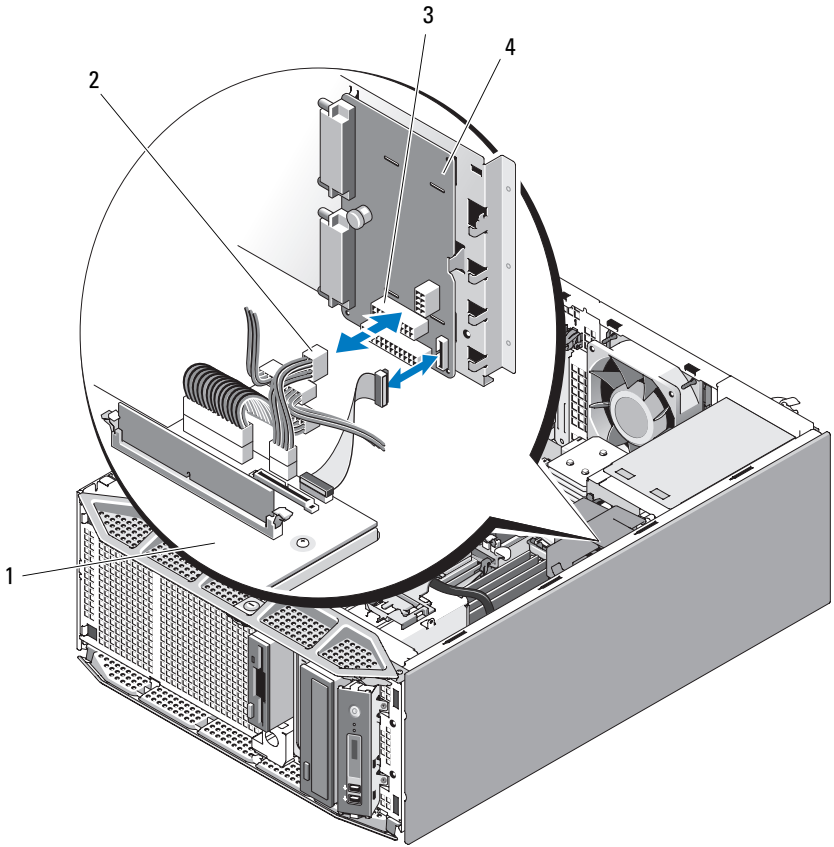


- | | |
|------------|------------------|
| 1 측판 손잡이 | 2 전원 공급 배포 보드 측판 |
| 3 측판 분리 래치 | 4 측판 맞춤 가이드 |

7 전원 공급 배포 보드의 커넥터에서 4개의 전원 케이블을 분리합니다. 그림 3-39 를 참조하십시오.

전원 공급 장치 보드를 장착하려는 경우, 전원 케이블을 시스템 보드에 연결된 상태로 둡니다.

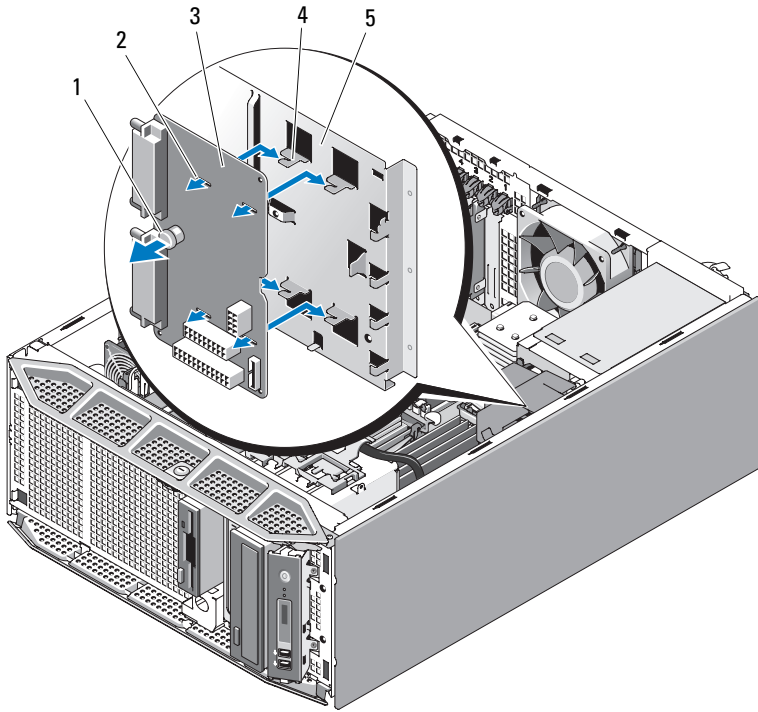
그림 3-39. 전원 공급 배포 보드 연결



- | | | | |
|---|--------------|---|--------------|
| 1 | 시스템 보드 | 2 | 전원 케이블 (4 개) |
| 3 | 전원 커넥터 (4 개) | 4 | 전원 공급 배포 보드 |

8 청색 분리 핀을 당긴 상태에서 보드를 왼쪽으로 밀니다. 고정 슬롯이 고정 탭에서 분리될 때까지 보드를 전원 공급 장치 케이스에서 당겨 내고 새시에서 들어 끼웁니다. 그림 3-40 을 참조하십시오.

그림 3-40. 전원 공급 배포 보드 분리 및 설치



- | | | | |
|---|--------------|---|-------------|
| 1 | 분리 핀 | 2 | 고정 슬롯 (4 개) |
| 3 | 전원 공급 배포 보드 | 4 | 고정 탭 (4 개) |
| 5 | 전원 공급 장치 케이지 | | |

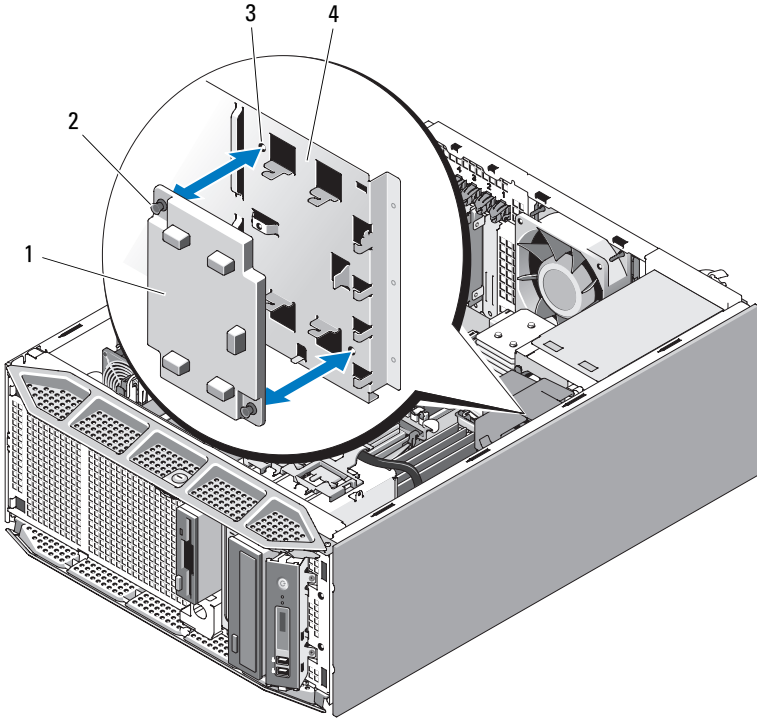
9 중복 전원 공급 장치를 비중복 전원 공급 장치로 교체할 경우, 전원 공급 장치 케이지에 전원 공급 장치 케이지 덮개를 설치합니다.

- a 청색 분리 핀이 분리 핀 맞춤 구멍에 잠길 때까지 전원 공급 장치 케이지 덮개를 전원 공급 장치 케이지에 눌러 넣습니다. 그림 3-41 을 참조하십시오.

전원 공급 장치 케이지 덮개를 분리하려면 덮개가 맞춤 구멍에서 분리될 때까지 청색 분리 핀을 당기고 덮개를 새시에서 들어 꺼냅니다.

- b 비중복 전원 공급 장치를 설치합니다. 80 페이지 "비중복 전원 공급 장치 설치"를 참조하십시오.

그림 3-41. 전원 공급 장치 케이스 덮개 분리 및 설치



- | | | | |
|---|-------------------|---|--------------|
| 1 | 전원 공급 장치 케이스 덮개 | 2 | 분리 핀 (2 개) |
| 3 | 분리 핀 맞춤 구멍 (2 개) | 4 | 전원 공급 장치 케이스 |

전원 공급 배포 보드 설치

- 1 있는 경우, 전원 공급 장치 케이지 덮개를 분리합니다.
덮개가 맞춤 구멍에서 분리될 때까지 청색 분리 핀을 당기고 덮개를 새 시에서 들어 꺼냅니다. 그림 3-41 을 참조하십시오.
- 2 새시의 고정 탭이 보드의 고정 슬롯에 완전히 삽입되도록 전원 공급 배포 보드를 놓습니다. 그림 3-40 을 참조하십시오.
- 3 청색 분리 핀이 제자리에 잠겨져 보드를 고정할 때까지 전원 공급 배포 보드를 오른쪽으로 밀니다.
- 4 시스템 보드의 전원 케이블 4개를 전원 공급 배포 보드의 커넥터에 연결합니다. 그림 3-39 를 참조하십시오.
- 5 전원 공급 배포 보드 측판을 설치합니다.
분리 래치가 제자리에 잠길 때까지 측판의 모서리를 측판 맞춤 가이드 아래에 밀어넣습니다. 그림 3-38 을 참조하십시오.
- 6 프로세서 측판을 설치합니다. 73 페이지 "프로세서 측판 설치"를 참조하십시오.
- 7 확장 카드 측판을 설치합니다. 74 페이지 "확장 카드 측판 설치"를 참조하십시오.
- 8 시스템을 닫습니다. 69 페이지 "시스템 닫기"를 참조하십시오.
- 9 시스템을 평평하고 안정된 표면에 바로 세웁니다.
- 10 중복 전원 공급 장치를 설치합니다. 77 페이지 "중복 전원 공급 장치 설치"를 참조하십시오.
- 11 모든 주변 장치를 다시 장착한 다음 시스템을 전원 콘센트에 연결합니다.
- 12 시스템 및 장착된 주변 장치의 전원을 켭니다.

SAS/SATA 후면판

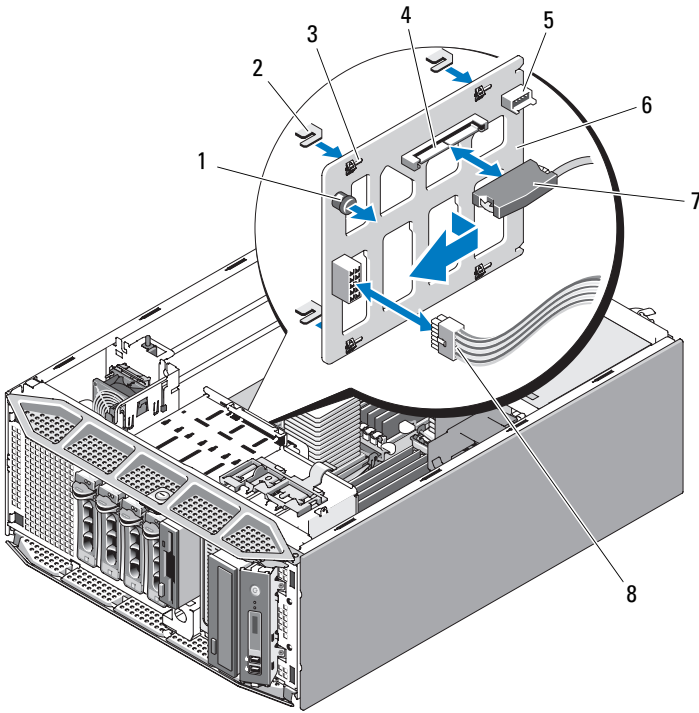
시스템에 전면 삽입형 핫 플러그 하드 드라이브 (사용 가능한 경우) 가 있는 경우, 시스템에는 하드 드라이브를 연결하는 SAS/SATA 후면판 보드가 있습니다.

SAS/SATA 후면판 분리

! 주의: 대부분의 수리는 인증받은 서비스 기술자만 수행할 수 있습니다. 문제 해결이나 간단한 수리에 한해 제품 문서에 승인된 대로 또는 온라인 / 전화 서비스 및 지원팀이 안내하는 대로 사용자가 직접 처리할 수 있습니다. Dell 의 승인을 받지 않은 서비스 작업으로 인한 손상에 대해서는 보상을 받을 수 없습니다. 제품과 함께 제공된 안전 지침을 읽고 따르십시오.

- 1 시스템 및 장착된 주변 장치의 전원을 끄고 시스템을 전원 콘센트 및 주변 장치에서 분리합니다.
- 2 전면 드라이브 베젤을 분리합니다. 64페이지 "전면 드라이브 베젤 분리" 를 참조하십시오.
- 3 시스템을 엽니다. 67 페이지 "시스템 열기" 를 참조하십시오.
- 4 확장 카드 측면을 분리합니다. 71 페이지 "확장 카드 측면 분리" 를 참조하십시오.
- 5 프로세서 측면을 분리합니다. 71 페이지 "프로세서 측면 분리" 를 참조하십시오.
- 6 각 하드 드라이브의 드라이브 캐리어 분리 핸들을 열고 드라이브를 부분적으로 드라이브 베이 밖으로 확장합니다. 87 페이지 "핫 플러그 하드 드라이브 분리" 를 참조하십시오.
- 7 후면판에서 다음 케이블을 분리합니다 (그림 3-42 참조).
 - SAS 케이블
 - 전원 케이블
 - 후면판 케이블
- 8 SAS/SATA 후면판을 분리합니다.
 - a 청색 후면판 분리 핀을 당깁니다. 그림 3-42 를 참조하십시오.
 - b 분리 핀을 당긴 상태에서 후면판을 왼쪽으로 밀니다.
 - c 고정 슬롯이 고정 탭에서 분리될 때까지 후면판 보드를 당기고 보드를 새시에서 들어 꺼냅니다.

그림 3-42. SAS/SATA 후면판 분리 및 설치



- | | |
|----------------|----------------|
| 1 후면판 분리 핀 | 2 고정 탭 (4 개) |
| 3 고정 슬롯 (4 개) | 4 SAS 커넥터 |
| 5 후면판 커넥터 | 6 SAS/SATA 후면판 |
| 7 SAS 케이블 커넥터 | 8 전원 케이블 |

SAS/SATA 후면판 설치

- 1 새시의 고정 탭이 후면판의 고정 슬롯에 완전히 삽입되도록 SAS/SATA 후면판을 놓습니다. 그림 3-42 를 참조하십시오.
- 2 분리 핀이 제자리에 끼울 때까지 후면판을 오른쪽으로 밀니다.

3 후면판에 다음 케이블을 다시 연결합니다 (그림 3-42 참조).

- SAS 케이블
- 전원 케이블
- 후면판 케이블

4 핫 플러그 하드 드라이브를 시스템에 다시 장착합니다. 89페이지 "핫 플러그 하드 드라이브 설치" 를 참조하십시오 .



주 : 하드 드라이브를 분리한 동일한 드라이브 베이에 다시 설치합니다 .

5 프로세서 측판을 설치합니다. 73 페이지 "프로세서 측판 설치"를 참조하십시오 .

6 확장 카드 측판을 설치합니다. 74 페이지 " 확장 카드 측판 설치" 를 참조하십시오 .

7 시스템을 닫습니다 . 69 페이지 " 시스템 닫기 " 를 참조하십시오 .

8 시스템을 평평하고 안정된 표면에 바로 세웁니다 .

9 전면 드라이브 베젤을 설치합니다. 64페이지 "전면 드라이브 베젤 설치" 를 참조하십시오 .

10 모든 주변 장치를 다시 장착한 다음 시스템을 전원 콘센트에 연결합니다 .

11 시스템 및 장착된 주변 장치의 전원을 켭니다 .

제어판

제어판 분리



주의 : 대부분의 수리는 인증받은 서비스 기술자만 수행할 수 있습니다 . 문제 해결이나 간단한 수리에 한해 제품 문서에 승인된 대로 또는 온라인 / 전화 서비스 및 지원팀이 안내하는 대로 사용자가 직접 처리할 수 있습니다 . Dell 의 승인을 받지 않은 서비스 작업으로 인한 손상에 대해서는 보상을 받을 수 없습니다 . 제품과 함께 제공된 안전 지침을 읽고 따르십시오 .

1 시스템 및 장착된 주변 장치의 전원을 끄고 시스템을 전원 콘센트 및 주변 장치에서 분리합니다 .

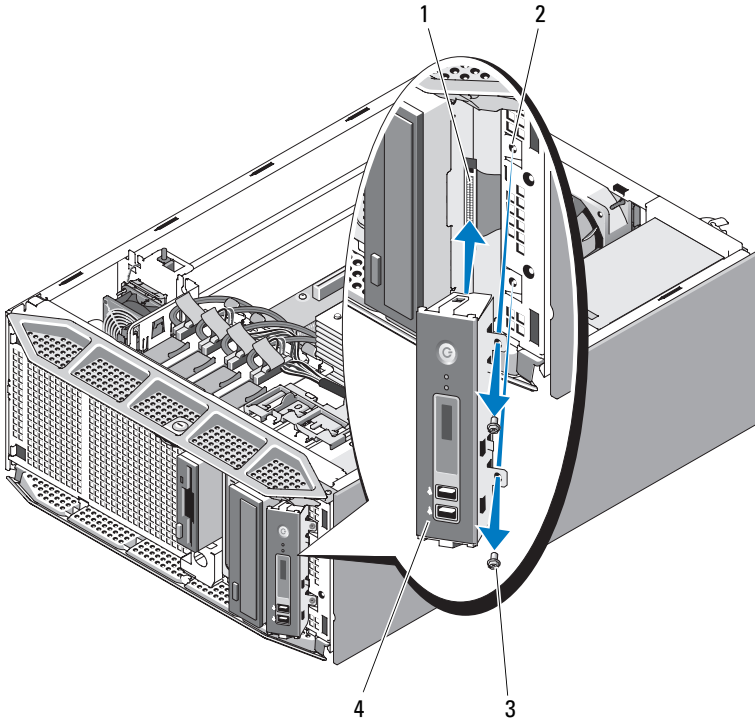
2 전면 드라이브 베젤을 분리합니다. 64페이지 "전면 드라이브 베젤 분리" 를 참조하십시오 .

3 시스템을 엽니다 . 67 페이지 " 시스템 열기 " 를 참조하십시오 .

4 제어판 후면의 제어판 케이블을 분리합니다 . 그림 3-43 을 참조하십시오 .

- a 케이블 커넥터 끝의 금속 탭을 잡아 당깁니다.
- b 커넥터를 조심스럽게 소켓에서 꺼냅니다.

그림 3-43. 제어판 분리 및 설치





- | | | | |
|---|-----------|---|--------------|
| 1 | 제어판 케이블 | 2 | 나사 구멍 (2 개) |
| 3 | 나사 (2 개) | 4 | 제어판 |
- 5 제어판을 시스템에 고정하는 2 개의 나사를 분리하고 제어판을 분리합니다. 그림 3-43 을 참조하십시오 .


제어판 설치

- 1 그림 3-43 에서 설명한 대로 제어판을 시스템에 삽입합니다.
- 2 2 개의 십자 나사를 설치하여 제어판을 시스템에 고정합니다. 그림 3-43 을 참조하십시오.
- 3 제어판 후면에 제어판 케이블을 연결합니다. 그림 3-43 을 참조하십시오.
- 4 전면 케이블을 시스템 보드에 연결합니다. 케이블이 DIMM을 향해 U자 형으로 구부러져 있는지 확인하십시오. 이렇게 해야 설치된 슈라운드 에 맞게 케이블을 고정시킬 수 있습니다.
- 5 시스템을 닫습니다. 69 페이지 " 시스템 닫기 " 를 참조하십시오.
- 6 시스템을 평평하고 안정된 표면에 바로 세웁니다.
- 7 전면 드라이브 베젤을 설치합니다. 64페이지 "전면 드라이브 베젤 설치" 를 참조하십시오.
- 8 모든 주변 장치를 다시 장착한 다음 시스템을 전원 콘센트에 연결합니다.
- 9 시스템 및 장착된 주변 장치의 전원을 켭니다.

시스템 보드

 **주의:** 대부분의 수리는 인증받은 서비스 기술자만 수행할 수 있습니다. 문제 해결이나 간단한 수리에 한해 제품 문서에 승인된 대로 또는 온라인 / 전화 서비스 및 지원팀이 안내하는 대로 사용자가 직접 처리할 수 있습니다. Dell 의 승인을 받지 않은 서비스 작업으로 인한 손상에 대해서는 보상을 받을 수 없습니다. 제품과 함께 제공된 안전 지침을 읽고 따르십시오.

 **주의:** 정상 작동 중에 방열판이 매우 뜨거워질 수 있습니다. 화상을 방지하려면 시스템 보드를 분리하기 전에 시스템이 식도록 충분한 시간을 둡니다.

 **주의사항:** 암호화 프로그램과 함께 신뢰할 수 있는 플랫폼 모듈 (TPM) 을 사용하는 경우 시스템 또는 프로그램 설치 중에 복구 키를 작성하라는 프롬프트가 표시될 수 있습니다. 이 복구 키를 반드시 작성하여 안전하게 보관합니다. 시스템 보드를 교체해야 할 경우 시스템 또는 프로그램을 다시 시작할 때 복구 키를 입력해야만 하드 드라이브의 암호화된 데이터에 액세스할 수 있습니다.

시스템 보드 분리

- 1 시스템 및 장착된 주변 장치의 전원을 끄고 시스템을 전원 콘센트 및 주변 장치에서 분리합니다.
- 2 시스템을 엽니다. 67 페이지 " 시스템 열기 " 를 참조하십시오.

- 3 확장 카드 측판을 분리합니다. 71 페이지 "확장 카드 측판 분리"를 참조하십시오.
- 4 프로세서 측판을 분리합니다. 71 페이지 "프로세서 측판 분리"를 참조하십시오.
- 5 해당 구성에 따라 다음 케이블을 시스템 보드에서 분리합니다. 커넥터 위치는 그림 6-1 을 참조하십시오.
 - PWR1, PWR2 및 PWR3 커넥터의 전원 공급 장치 케이블 3 개
 - CTRL_PNL 커넥터의 I/O 패널 케이블
 - SATA 커넥터의 SATA 케이블
 - FLOPPY 커넥터의 디스켓 데이터 케이블
 - IDE 커넥터의 PATA 데이터 케이블
 - FAN1 커넥터의 확장 카드 팬 케이블
 - FAN2 커넥터의 시스템 팬 케이블
 - PERC_LED 커넥터의 SAS LED 케이블
 - BP_12C 커넥터의 SAS/SATA 후면판 케이블
 - INTRUSION 커넥터의 침입 스위치 케이블
- 6 해당하는 경우, 모든 확장 카드 및 연결된 모든 케이블을 분리합니다. 107 페이지 " 확장 카드 분리 " 를 참조하십시오.
- 7 해당하는 경우 RAC 카드를 분리합니다. 116페이지 "RAC 카드 분리"를 참조하십시오.
- 8 해당하는 경우 SAS 컨트롤러 카드를 분리합니다. 113 페이지 "SAS 컨트롤러 카드 분리" 를 참조하십시오.
- 9 있는 경우 내부 USB 메모리 키를 분리합니다. USB 소켓 위치는 그림 6-1을 참조하십시오.
- 10 잇는 경우 TOE 하드웨어 키를 분리합니다. TOE_KEY 소켓 위치는 그림 6-1 을 참조하십시오.
- 11 모든 메모리 모듈을 분리합니다. 131 페이지 "메모리 모듈 분리"를 참조하십시오.



주 : 메모리 모듈을 올바르게 재설치할 수 있도록 메모리 모듈 소켓 위치를 기록합니다.



주의 : 프로세서와 방열판이 매우 뜨거워질 수 있습니다. 프로세서 및 방열판을 다루기 전에 식도록 충분한 시간을 둡니다.

주의사항 : 프로세서의 손상을 방지하려면 프로세서에서 방열판을 분리하지 마십시오.

12 프로세서를 분리합니다. 132 페이지 "프로세서 분리"를 참조하십시오.

13 해당하는 경우 SAS/SATA 후면판을 분리합니다. 147 페이지 "SAS/SATA 후면판 분리"를 참조하십시오.

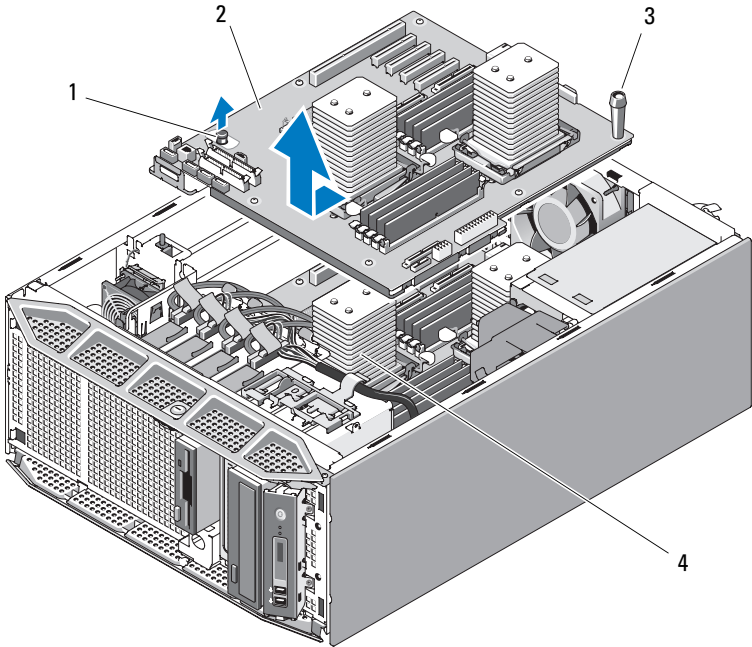
14 느슨해진 케이블을 조심스럽게 시스템 보드의 모서리와 떨어진 곳에 배선합니다.

15 새시에서 시스템 보드를 분리합니다. 그림 3-44를 참조하십시오.

a 청색 시스템 보드 분리 핀을 당깁니다.

b 분리 핀 및 시스템 보드 손잡이를 잡은 상태에서, 시스템 보드를 시스템 전면을 향해 밀고 새시에서 들어 꺼냅니다.

그림 3-44. 시스템 보드 분리 및 설치



1 시스템 보드 분리 핀

2 시스템 보드

3 시스템 보드 손잡이

4 시스템 보드 고정 슬롯

시스템 보드 설치

- 1 시스템 보드의 후면 커넥터를 새시 후면의 컷아웃에 맞춥니다. 새시의 고정 탭이 시스템 보드 고정 슬롯에 완전히 삽입되도록 시스템 보드 트레이가 새시와 일치한지 확인합니다.
- 2 청색 분리 핀이 제자리에 잠길 때까지 시스템 보드를 시스템 후면으로 밀습니다. 그림 3-44 를 참조하십시오.
- 3 해당하는 경우 SAS/SATA 후면판을 설치합니다. 148 페이지 "SAS/SATA 후면판 설치" 를 참조하십시오.
- 4 프로세서를 설치합니다. 135 페이지 "프로세서 설치" 를 참조하십시오.
- 5 메모리 모듈을 분리한 동일한 소켓에 설치합니다. 129 페이지 "메모리 모듈 설치" 를 참조하십시오.
- 6 이전에 있는 경우, TOE NIC 하드웨어 키를 설치합니다. TOE_KEY 소켓 위치는 그림 6-1 을 참조하십시오.
- 7 이전에 있는 경우, 내부 USB 메모리 키를 설치합니다. 119페이지 "내부 USB 메모리 키 옵션 설치" 를 참조하십시오.
- 8 해당하는 경우 SAS 컨트롤러 카드를 설치합니다. 110 페이지 "SAS 컨트롤러 카드 설치" 를 참조하십시오.
- 9 해당하는 경우 RAC 카드를 설치합니다. 118페이지 "RAC 카드 설치"를 참조하십시오.
- 10 해당하는 경우, 확장 카드 및 연결된 모든 케이블을 설치합니다. 109 페이지 "확장 카드 설치" 를 참조하십시오.
 - PWR1, PWR2 및 PWR3 커넥터에 연결되는 전원 공급 장치 케이블 3 개
 - CTRL-PNL 커넥터에 연결되는 I/O 패널 케이블
 - SATA 커넥터에 연결되는 SATA 케이블
 - FLOPPY 커넥터에 연결되는 디스켓 데이터 케이블
 - IDE 커넥터에 연결되는 PATA 데이터 케이블
 - FAN1 커넥터에 연결되는 확장 카드 팬 케이블

- FAN2 커넥터에 연결되는 시스템 팬 케이블
- PERC_LED 커넥터에 연결되는 SAS LED 케이블
- BP_12C 커넥터에 연결되는 SAS/SATA 후면판 케이블
- INTRUSION 커넥터에 연결되는 침입 스위치 케이블

- 12** 시스템을 닫습니다. 69 페이지 "시스템 닫기" 를 참조하십시오.
- 13** 시스템을 평평하고 안정된 표면에 바로 세웁니다.
- 14** 전면 드라이브 베젤을 설치합니다. 64페이지 "전면 드라이브 베젤 설치" 를 참조하십시오.
- 15** 모든 주변 장치를 다시 장착한 다음 시스템을 전원 콘센트에 연결합니다.
- 16** 시스템 및 장착된 주변 장치의 전원을 켭니다.

시스템 문제 해결

안전 제일 — 사용자 및 시스템을 위함

이 설명서의 절차를 수행하기 전에 시스템 덮개를 분리하고 시스템의 내부에서 작업해야 합니다. 시스템 내부에서 작업할 때 본 설명서 및 기타 설명서의 설명 없이 서비스를 수행하지 마십시오.

⚠ 주의: 대부분의 수리는 인증받은 서비스 기술자만 수행할 수 있습니다. 문제 해결이나 간단한 수리에 한해 제품에 승인된 대로 또는 온라인 / 전화 서비스 및 지원팀이 안내하는 대로 사용자가 직접 처리할 수 있습니다. Dell의 승인을 받지 않은 서비스 작업으로 인한 손상에 대해서는 보상을 받을 수 없습니다. 제품과 함께 제공된 안전 지침을 읽고 따르십시오.

시작 루틴

시스템 시작 루틴 동안 표 4-1에서 설명한 지시사항에 대해 보고 들읍니다.

표 4-1. 시작 루틴 표시

보기/듣기 내용:	조치
전면 패널 LCD에 표시된 상태 또는 오류 메시지	18 페이지 "LCD 상태 메시지"를 참조하십시오.
모니터에 표시된 오류 메시지	31 페이지 "시스템 메시지"를 참조하십시오.
시스템 관리 소프트웨어의 경고 메시지	시스템 관리 소프트웨어 설명서를 참조하십시오.
모니터의 전원 표시등	158 페이지 "비디오 하위 시스템 문제 해결"을 참조하십시오.
키보드 표시등	159 페이지 "키보드 문제 해결"을 참조하십시오.
USB 디스켓 드라이브 작동 표시등	174 페이지 "디스켓 드라이브 문제 해결"을 참조하십시오.
USB CD 드라이브 작동 표시등	176 페이지 "광학 드라이브 문제 해결"을 참조하십시오.

표 4-1. 시작 루틴 표시 (계속)

보기 / 듣기 내용:	조치
하드 드라이브 작동 표시등	178 페이지 " 하드 드라이브 문제 해결 " 을 참조하십시오 .
드라이브에 액세스할 때 이상하고 지속적인 삐걱 소리가 들림	201 페이지 " 도움말 얻기 " 를 참조하십시오 .

컴퓨터 검사

이 항목에서는 모니터 , 키보드 또는 마우스와 같이 시스템에 장착된 외부 장치의 문제 해결 절차에 대한 정보를 제공합니다 . 이러한 절차를 수행하기 전에 158 페이지 " 외부 연결 문제 해결 " 을 참조하십시오 .

외부 연결 문제 해결

느슨하거나 잘못 연결된 케이블이 시스템 , 모니터 및 다른 주변 장치 (예 : 프린터 , 키보드 , 마우스 또는 다른 외부 장치) 의 문제를 초래하는 제일 큰 원인일 수 있습니다 . 모든 외부 케이블이 시스템의 외부 커넥터에 단단하게 연결되었는지 확인합니다 . 시스템의 전면 및 후면 패널 커넥터에 대한 내용은 13 페이지 " 전면 패널 구조 및 표시등 " 및 16 페이지 " 후면 패널 구조 및 표시등 " 을 참조하십시오 .

비디오 하위 시스템 문제 해결

문제

- 모니터가 올바르게 작동하지 않습니다 .
- 비디오 메모리에 결함이 있습니다 .

조치

- 1 모니터에 대한 시스템 및 전원 연결을 검사합니다 .
- 2 시스템과 모니터 사이의 비디오 인터페이스 케이블 연결을 검사합니다 .
- 3 적절한 온라인 진단 검사를 실행합니다 . 189 페이지 " Dell PowerEdge 진단 프로그램 사용 " 을 참조하십시오 .

검사가 성공적으로 완료되는 경우 비디오 하드웨어에 관련된 문제가 아닙니다 .

검사가 실패하면 201 페이지 " 도움말 얻기 " 를 참조하십시오 .

키보드 문제 해결

문제

- 키보드에 문제가 발생했음을 알리는 시스템 메시지가 표시됩니다.
- 키보드가 작동하지 않거나 올바르게 작동하지 않습니다.

조치

- 1 시스템에서 키보드 케이블을 분리했는지 검사하여 확인합니다.
- 2 올바르게 작동하는 키보드로 결함이 있는 키보드를 교환해 봅니다.
문제가 해결되면 결함이 있는 키보드를 교체합니다.
- 3 다른 USB 장치가 키보드 및 마우스 USB 포트 옆의 포트에 연결되면 이러한 장치를 끄고 USB 포트에서 분리합니다.
다른 USB 장치에 과전류 이벤트가 발생하면 키보드 및 마우스 모두가 작동을 중지할 수 있습니다.
다른 USB 장치를 분리한 후 마우스 및 키보드가 바로 작동하지 않으면 시스템을 재시작합니다. 시스템을 재시작한 후 마우스 및 키보드 작동이 복원되면 분리한 USB 장치를 다시 연결하고 한 번에 하나씩 켵니다.
시스템을 재시작한 후 마우스 및 키보드 작동이 복원되지 않으면 다음 단계를 계속 수행합니다.
- 4 시스템 내부의 NVRAM_CLR 점퍼를 설정하여 시스템 BIOS 를 기본 설정으로 다시 설정합니다. 다음 절차를 사용합니다.



주의: 대부분의 수리는 인증받은 서비스 기술자만 수행할 수 있습니다. 문제 해결이나 간단한 수리에 한해 제품 문서에 승인된 대로 또는 온라인 / 전화 서비스 및 지원팀이 안내하는 대로 사용자가 직접 처리할 수 있습니다. Dell 의 승인을 받지 않은 서비스 작업으로 인한 손상에 대해서는 보상을 받을 수 없습니다. 제품과 함께 제공된 안전 지침을 읽고 따르십시오.

- a 시스템 및 장착된 주변 장치의 전원을 끄고 시스템을 전원에서 분리합니다.
- b 시스템을 엽니다. 67 페이지 "시스템 열기" 를 참조하십시오.
- c 확장 카드 측면을 분리합니다. 71페이지 "확장 카드 측면 분리"를 참조하십시오.

- d 시스템 보드에서 NVRAM_CLR 점퍼를 찾고 (193 페이지 "시스템 보드 점퍼 및 커넥터" 참조) 점퍼를 지우기 위치로 설정합니다 (표 6-2 참조).
- e 확장 카드 측판을 설치합니다. 74페이지 "확장 카드 측판 설치"를 참조하십시오.
- f 시스템을 닫습니다. 69 페이지 "시스템 닫기"를 참조하십시오.
- g 시스템 및 주변 장치를 전원에 다시 연결하고 재시작합니다.
마우스 및 키보드가 작동할 경우 다음 단계를 계속 수행합니다.
마우스 및 키보드가 여전히 작동하지 않으면 201 페이지 "도움말 얻기"를 참조하십시오.
- h a 단계 ~c 단계를 반복합니다.
- i NVRAM_CLR 점퍼를 기본 위치로 설정합니다 (표 6-2 참조).
- j 확장 카드 측판을 설치합니다. 74페이지 "확장 카드 측판 설치"를 참조하십시오.
- k 시스템을 닫습니다. 69 페이지 "시스템 닫기"를 참조하십시오.
- l 시스템 및 주변 장치를 전원에 다시 연결하고 재시작합니다.
- m 시스템 설치 프로그램을 시작하고 재설정된 모든 사용자 정의 BIOS 설정을 다시 입력합니다. 모든 USB 포트가 활성 상태에 있는지 확인합니다.

마우스 문제 해결

문제

- 키보드에 문제가 발생했음을 알리는 시스템 표시됩니다.
- 마우스가 작동하지 않거나 올바르게 작동하지 않습니다.

조치

- 1 시스템에서 마우스 케이블을 분리했는지 검사하여 확인합니다.
- 2 올바르게 작동하는 마우스로 결함이 있는 마우스를 교환해 봅니다.
문제가 해결되면 결함이 있는 마우스를 교체합니다.
- 3 다른 USB 장치가 키보드 및 마우스 USB 포트 옆의 포트에 연결되면 이러한 장치를 끄고 USB 포트에서 분리합니다.

다른 USB 장치에 과전류 이벤트가 발생하면 키보드 및 마우스 모두가 작동을 중지할 수 있습니다.

다른 USB 장치를 분리한 후 마우스 및 키보드가 바로 작동하지 않으면 시스템을 재시작합니다. 시스템을 재시작한 후 마우스 및 키보드 작동이 복원되면 분리한 USB 장치를 다시 연결하고 한 번에 하나씩 켭니다.

시스템을 재시작한 후 마우스 및 키보드 작동이 복원되지 않으면 다음 단계를 계속 수행합니다.

- 4 시스템 내부의 NVRAM_CLR 점퍼를 설정하여 시스템 BIOS 를 기본 설정으로 다시 설정합니다. 다음 절차를 수행합니다.



주의: 대부분의 수리는 인증받은 서비스 기술자만 수행할 수 있습니다. 문제 해결이나 간단한 수리에 한해 제품 문서에 승인된 대로 또는 온라인 / 전화 서비스 및 지원팀이 안내하는 대로 사용자가 직접 처리할 수 있습니다. Dell 의 승인을 받지 않은 서비스 작업으로 인한 손상에 대해서는 보상을 받을 수 없습니다. 제품과 함께 제공된 안전 지침을 읽고 따르십시오.

- a 시스템 및 장착된 주변 장치의 전원을 끄고 시스템을 전원에서 분리합니다.
- b 시스템을 엽니다. 67 페이지 "시스템 열기" 를 참조하십시오.
- c 확장 카드 측면을 분리합니다. 71페이지 "확장 카드 측면 분리"를 참조하십시오.
- d 시스템 보드에서 NVRAM_CLR 점퍼를 찾고 (193 페이지 "시스템 보드 점퍼 및 커넥터" 참조) 점퍼를 지우기 위치로 설정합니다 (표 6-2 참조).
- e 확장 카드 측면을 설치합니다. 74페이지 "확장 카드 측면 설치"를 참조하십시오.
- f 시스템을 닫습니다. 69 페이지 "시스템 닫기" 를 참조하십시오.
- g 시스템을 및 주변 장치를 전원에 다시 연결하고 재시작합니다.
마우스 및 키보드가 작동할 경우 다음 단계를 계속 수행합니다.
마우스 및 키보드가 여전히 작동하지 않으면 201 페이지 "도움말 얻기" 를 참조하십시오.
- h a 단계 ~c 단계를 반복합니다.
- i NVRAM_CLR 점퍼를 기본 위치로 설정합니다 (표 6-2 참조).
- j 확장 카드 측면을 설치합니다. 74페이지 "확장 카드 측면 설치"를 참조하십시오.
- k 시스템을 닫습니다. 69 페이지 "시스템 닫기" 를 참조하십시오.

- l 시스템 및 주변 장치를 전원에 다시 연결하고 재시작합니다.
- m 시스템 설치 프로그램을 시작하고 재설정된 모든 사용자 정의 BIOS 설정을 다시 입력합니다. 모든 USB 포트가 활성화 상태에 있는지 확인합니다.

직렬 I/O 문제 해결

문제

- 직렬 포트에 문제가 발생했음을 알리는 오류 메시지가 표시됩니다.
- 직렬 포트에 연결된 장치가 올바르게 작동하지 않습니다.

조치

- 1 시스템 설치 프로그램을 시작하고 직렬 포트가 프로그램에 대해 활성화되고 올바르게 구성되었는지 확인합니다. 41 페이지 "시스템 설치 프로그램 시작"를 참조하십시오.
- 2 개별 프로그램에 문제가 있음을 확인하면 프로그램에 필요한 특정 포트 구성 요구사항에 대해서는 프로그램 설명서를 참조하십시오.
- 3 적절한 온라인 진단 검사를 실행합니다. 189 페이지 "시스템 진단 프로그램 실행"을 참조하십시오.

검사가 성공적으로 완료되었으나 문제가 계속 존재하는 경우 163 페이지 "USB 장치 문제 해결"을 참조하십시오.

직렬 I/O 장치 문제 해결

문제

- 직렬 포트에 연결된 장치가 올바르게 작동하지 않습니다.

조치

- 1 직렬 포트에 연결된 시스템 및 모든 주변 장치의 전원을 끕니다.
- 2 올바르게 작동하는 케이블로 직렬 인터페이스 케이블을 교환하고 시스템 및 직렬 장치의 전원을 켭니다.
문제가 해결되면 인터페이스 케이블을 교체합니다. 201 페이지 "도움말 얻기"를 참조하십시오.
- 3 시스템 및 직렬 장치를 끄고 유사한 장치로 교환합니다.

4 시스템 및 직렬 장치의 전원을 켭니다.

문제가 해결되면 직렬 장치를 교체합니다. 201 페이지 "도움말 얻기"를 참조하십시오.

문제가 지속되면 201 페이지 "도움말 얻기"를 참조하십시오.

USB 장치 문제 해결

문제

- USB 장치에 문제가 발생했음을 알리는 시스템 메시지가 표시됩니다.
- 하나 이상의 USB 장치가 올바르게 작동하지 않습니다.

조치

- 1 단일 USB 장치에 문제가 발생하는 경우 다음 절차를 수행합니다. 여러 USB 장치에 문제가 발생하는 경우에는 2 단계로 이동합니다.
 - a USB 장치를 끄고 시스템에서 간단히 USB 케이블을 분리한 다음 케이블을 다시 연결합니다.
 - b 시스템을 재시작하고 시스템 설치 프로그램을 시작한 다음 모든 USB 포트가 활성화되어 있는지 확인합니다 (41 페이지 "시스템 설치 프로그램 시작" 참조).
 - c USB 장치를 끄고 올바르게 작동하는 케이블로 인터페이스 케이블을 교환합니다. 장치의 전원을 켭니다.
문제가 해결되면 인터페이스 케이블을 교체합니다.
 - d USB 장치를 끄고 시스템의 다른 USB 커넥터에 연결한 다음 USB 장치의 전원을 켭니다.
USB 장치가 작동하면 시스템의 USB 커넥터에 결함이 있을 수 있습니다. USB 장치가 작동하지 않으면 USB 장치에 결함이 있으며 교체해야 합니다 (201 페이지 "도움말 얻기" 참조).
- 2 모든 USB 주변 장치의 전원을 끄고 USB 마우스 및 키보드를 제외한 모든 USB 장치를 시스템에서 분리합니다.
- 3 시스템을 재시작하고 USB 장치를 다시 연결합니다.
문제가 해결되면 이 문제는 USB 장치 중 하나에 발생한 과전류 이벤트에 의해 초래되었을 수 있습니다. 문제가 지속되면 다른 USB 구성을 시도하여 결함이 있는 장치를 격리합니다.

이렇게 해도 문제가 해결되지 않으면 다음 단계를 계속 수행합니다.

- 4 시스템 내부의 NVRAM_CLR 점퍼를 설정하여 시스템 BIOS 를 기본 설정으로 다시 설정합니다. 다음 절차를 수행합니다.



주의: 대부분의 수리는 인증받은 서비스 기술자만 수행할 수 있습니다. 문제 해결이나 간단한 수리에 한해 제품 문서에 승인된 대로 또는 온라인 / 전화 서비스 및 지원팀이 안내하는 대로 사용자가 직접 처리할 수 있습니다. Dell 의 승인을 받지 않은 서비스 작업으로 인한 손상에 대해서는 보상을 받을 수 없습니다. 제품과 함께 제공된 안전 지침을 읽고 따르십시오.

- a 시스템 및 장착된 주변 장치의 전원을 끄고 시스템을 전원에서 분리합니다.
- b 시스템을 엽니다. 67 페이지 "시스템 열기" 를 참조하십시오.
- c 확장 카드 측면을 분리합니다. 71페이지 "확장 카드 측면 분리"를 참조하십시오.
- d 시스템 보드에서 NVRAM_CLR 점퍼를 찾고 (193 페이지 "시스템 보드 점퍼 및 커넥터" 참조) 점퍼를 활성 위치로 설정합니다.
- e 확장 카드 측면을 설치합니다. 74페이지 "확장 카드 측면 설치"를 참조하십시오.
- f 시스템을 닫습니다. 69 페이지 "시스템 닫기" 를 참조하십시오.
- g 시스템 및 주변 장치를 전원에 다시 연결하고 재시작합니다.
모든 USB 장치가 작동할 경우 다음 단계를 계속 수행합니다.
USB 장치가 여전히 작동하지 않으면 201 페이지 "도움말 얻기" 를 참조하십시오.
- h a 단계 ~c 단계를 반복합니다.
- i NVRAM_CLR 점퍼를 비활성 위치로 설정합니다.
- j 확장 카드 측면을 설치합니다. 74페이지 "확장 카드 측면 설치"를 참조하십시오.
- k 시스템을 닫습니다. 69 페이지 "시스템 닫기" 를 참조하십시오.
- l 시스템 및 주변 장치를 전원에 다시 연결하고 재시작합니다.
- m 시스템 설치 프로그램을 시작하고 재설정된 모든 사용자 정의 BIOS 설정을 다시 입력합니다. 모든 USB 포트가 활성 상태에 있는지 확인합니다.

NIC 문제 해결

문제

- NIC가 네트워크와 통신할 수 없습니다.

조치

- 1 적절한 온라인 진단 검사를 실행합니다. 190 페이지 "시스템 진단 프로그램 실행"의 "Server Administrator 진단 프로그램 사용"을 참조하십시오.
- 2 NIC 커넥터에서 적절한 표시등을 검사합니다. 18 페이지 "NIC 표시등 코드"를 참조하십시오.
 - 연결 표시등이 켜지지 않는 경우, 케이블 연결을 검사합니다.
 - 작동 표시등이 켜지지 않는 경우, 네트워크 드라이버 파일이 손상되었거나 없을 수 있습니다.
해당하는 경우 드라이버를 제거하고 재설치합니다. NIC 설명서를 참조하십시오.
 - 가능한 경우 자동 교섭 설정을 변경합니다.
 - 스위치 또는 허브에 다른 커넥터를 사용합니다.내장형 NIC 카드가 아닌 NIC 카드를 사용하는 경우 NIC 카드의 설명서를 참조하십시오.
- 3 적절한 드라이버가 설치되고 프로토콜이 연관되었는지 확인합니다. NIC 설명서를 참조하십시오.
- 4 시스템 설치 프로그램을 시작하고 NIC가 활성화되었는지 확인합니다. 41 페이지 "시스템 설치 프로그램 시작"을 참조하십시오.
- 5 네트워크의 NIC, 허브 및 스위치가 동일한 데이터 전송 속도로 설정되었는지 확인합니다. 네트워크 장치 설명서를 참조하십시오.
- 6 모든 네트워크 케이블이 올바른 유형이고 최대 길이를 초과하지 않았는지 확인합니다.
문제가 지속되면 201 페이지 "도움말 얻기"를 참조하십시오.

습식 시스템 문제 해결

문제

- 시스템에서 액체가 흘러나옵니다.
- 과도한 습도

조치



주의: 대부분의 수리는 인증받은 서비스 기술자만 수행할 수 있습니다. 문제 해결이나 간단한 수리에 한해 제품 문서에 승인된 대로 또는 온라인 / 전화 서비스 및 지원팀이 안내하는 대로 사용자가 직접 처리할 수 있습니다. Dell의 승인을 받지 않은 서비스 작업으로 인한 손상에 대해서는 보상을 받을 수 없습니다. 제품과 함께 제공된 안전 지침을 읽고 따르십시오.

- 1 시스템 및 장착된 주변 장치의 전원을 끄고 시스템을 전원 콘센트에서 분리합니다.
- 2 시스템을 엽니다. 67 페이지 "시스템 열기"를 참조하십시오.
- 3 시스템에 설치된 모든 확장 카드를 분리합니다. 107 페이지 "확장 카드 분리"를 참조하십시오.
- 4 최소한 하루 정도 시스템을 건조시킵니다.
- 5 시스템을 닫습니다. 69 페이지 "시스템 닫기"를 참조하십시오.
- 6 시스템을 전원 콘센트에 다시 연결하고 시스템 및 장착된 주변 장치의 전원을 켭니다.
시스템이 올바르게 시작하지 않으면 201 페이지 "도움말 얻기"를 참조하십시오.
- 7 시스템이 올바르게 시작되면 시스템을 종료하고 분리한 모든 확장 카드를 다시 설치합니다. 109 페이지 "확장 카드 설치"를 참조하십시오.
- 8 적절한 온라인 진단 검사를 실행합니다. 189 페이지 "Dell PowerEdge 진단 프로그램 사용"을 참조하십시오.
검사가 실패하면 201 페이지 "도움말 얻기"를 참조하십시오.

손상된 시스템 문제 해결

문제

- 시스템을 떨어뜨렸거나 손상되었습니다.

조치



주의: 대부분의 수리는 인증받은 서비스 기술자만 수행할 수 있습니다. 문제 해결이나 간단한 수리에 한해 제품 문서에 승인된 대로 또는 온라인 / 전화 서비스 및 지원팀이 안내하는 대로 사용자가 직접 처리할 수 있습니다. Dell의 승인을 받지 않은 서비스 작업으로 인한 손상에 대해서는 보상을 받을 수 없습니다. 제품과 함께 제공된 안전 지침을 읽고 따르십시오.

- 1 시스템을 엽니다. 67 페이지 "시스템 열기"를 참조하십시오.
- 2 다음 구성요소가 올바르게 설치되었는지 확인합니다.
 - 확장 카드
 - 전원 공급 장치
 - 팬
 - 프로세서 및 방열판
 - 메모리 모듈
 - SAS/SATA 후면판에 대한 드라이브 캐리어 연결 (해당하는 경우)
- 3 모든 케이블이 올바르게 연결되었는지 확인합니다.
- 4 시스템을 닫습니다. 69 페이지 "시스템 닫기"를 참조하십시오.
- 5 시스템 진단 프로그램에서 시스템 보드 검사를 실행합니다. 189 페이지 "시스템 진단 프로그램 실행"을 참조하십시오.
검사가 실패하면 201 페이지 "도움말 얻기"를 참조하십시오.

시스템 전지 문제 해결

문제

- 전지에 문제가 발생했음을 알리는 시스템 메시지가 표시됩니다.
- 시스템 설치 프로그램에서 시스템 구성 정보가 유실되었습니다.
- 시스템 날짜 및 시간이 현재로 유지되지 않습니다.



주 : 오랫동안 (몇 주 또는 몇 달) 시스템을 사용하지 않은 경우 NVRAM 의 시스템 구성 정보가 유실될 수 있습니다. 이 문제는 불량 전지로 인해 발생합니다.

조치

- 1 시스템 설치 프로그램을 통해 시간 및 날짜를 다시 입력합니다. 41 페이지 " 시스템 설치 프로그램 시작 " 을 참조하십시오 .
- 2 시스템을 끄고 최소 한시간 전원 콘센트에서 분리합니다 .
- 3 시스템을 전원 콘센트에 다시 연결하고 시스템을 켭니다 .
- 4 시스템 설치 프로그램을 시작합니다. 41 페이지 " 시스템 설치 프로그램 시작 " 을 참조하십시오 .

시스템 설치 프로그램의 시간 및 날짜가 정확하지 않은 경우 전지를 교체합니다. 137 페이지 " 시스템 전지 " 를 참조하십시오 .

전지를 교체해도 문제가 해결되지 않는 경우 201 페이지 " 도움말 얻기 " 를 참조하십시오 .



주 : 일부 소프트웨어는 시스템의 시간을 빨리거나 늦출 수 있습니다. 시스템은 올바르게 작동하나 시스템 설치 프로그램에 유지된 시간이 정확하지 않는 경우 문제의 원인은 전지가 아니라 소프트웨어로 인해 발생된 것일 수 있습니다.

중복 전원 공급 장치 문제 해결

문제

- 시스템 상태 표시등이 호박색입니다 .
- 전원 공급 장치 오류 표시등이 호박색입니다 .
- 전면 패널 상태 LCD 가 전원 공급 장치에 문제가 발생했음을 나타냅니다 .

조치



주의 : 대부분의 수리는 인증받은 서비스 기술자만 수행할 수 있습니다. 문제 해결이나 간단한 수리에 한해 제품 문서에 승인된 대로 또는 온라인 / 전화 서비스 및 지원팀이 안내하는 대로 사용자가 직접 처리할 수 있습니다. Dell 의 승인을 받지 않은 서비스 작업으로 인한 손상에 대해서는 보상을 받을 수 없습니다. 제품과 함께 제공된 안전 지침을 읽고 따르십시오 .

- 1 적절한 온라인 진단 검사를 실행합니다. 189 페이지 " 시스템 진단 프로그램 실행 " 을 참조하십시오 .
- 2 시스템 및 장착된 주변 장치의 전원을 끄고 시스템을 전원 콘센트에서 분리합니다 .

3 결함이 있는 전원 공급 장치를 찾습니다.

전원 공급 장치 오류 표시등이 켜집니다. 17 페이지 "전원 표시등 코드"를 참조하십시오.



주의사항: 중복 전원 공급 장치는 핫 플러그할 수 있습니다. 시스템이 작동하려면 하나의 전원 공급 장치가 설치되어야 합니다. 두 전원 공급 장치가 설치되는 경우 시스템은 중복 모드로 작동합니다. 시스템 전원이 켜져 있을 때 한 번에 하나의 전원 공급 장치만 분리 및 설치해야 합니다. 하나의 전원 공급 장치만 설치된 상태에서 시스템을 오랫동안 작동하는 경우 시스템이 과열될 수 있습니다.

4 전원 공급 장치를 분리하고 다시 설치하여 올바르게 설치되었는지 확인합니다. 77 페이지 "중복 전원 공급 장치 설치"를 참조하십시오.



주: 전원 공급 장치를 설치한 후, 시스템에서 전원 공급 장치를 인식하고 올바르게 작동하는지 확인하는 데 몇 초간의 시간이 걸립니다. 전원 공급 장치가 올바르게 작동할 경우 전원 표시등은 녹색으로 켜집니다. 17 페이지 "전원 표시등 코드"를 참조하십시오.

5 문제가 지속되면 결함이 있는 전원 공급 장치를 분리합니다. 75 페이지 "중복 전원 공급 장치 분리"를 참조하십시오.

6 새 전원 공급 장치를 설치합니다. 77 페이지 "중복 전원 공급 장치 설치"를 참조하십시오.

문제가 지속되면 201 페이지 "도움말 얻기"를 참조하십시오.

시스템 냉각 문제 해결

문제

- 시스템 관리 소프트웨어에서 팬 관련 오류 메시지를 발행합니다.

조치

다음 상태 중의 하나도 존재하지 않는지 확인합니다.

- 시스템 덮개, 드라이브 보호물 또는 측판이 분리되었습니다.
- 주변 온도가 너무 높습니다.
- 외부 공기 흐름이 막혔습니다.
- 시스템 내부의 케이블이 공기 흐름을 막습니다.
- 개별 냉각 팬이 분리되었거나 오류가 발생했습니다. 170 페이지 "팬 문제 해결"을 참조하십시오.

팬 문제 해결

문제

- 시스템 관리 소프트웨어에서 팬 관련 오류 메시지를 발행합니다.
- 전면 패널 LCD 가 팬에 문제가 있음을 나타냅니다.

조치



주의: 대부분의 수리는 인증받은 서비스 기술자만 수행할 수 있습니다. 문제 해결이나 간단한 수리에 한해 제품 문서에 승인된 대로 또는 온라인 / 전화 서비스 및 지원팀이 안내하는 대로 사용자가 직접 처리할 수 있습니다. Dell 의 승인을 받지 않은 서비스 작업으로 인한 손상에 대해서는 보상을 받을 수 없습니다. 제품과 함께 제공된 안전 지침을 읽고 따르십시오.

- 1 적절한 진단 검사를 실행합니다. 189 페이지 "Dell PowerEdge 진단 프로그램 사용" 을 참조하십시오.
- 2 시스템 및 장착된 주변 장치의 전원을 끄고 시스템을 전원 콘센트 및 주변 장치에서 분리합니다.
- 3 시스템을 엽니다. 67 페이지 "시스템 열기" 를 참조하십시오.
- 4 LCD 디스플레이 또는 진단 소프트웨어에 표시된 결함이 있는 팬을 찾습니다. 각 팬의 식별 번호에 대해서는 121 페이지 "내장형 TOE" 을 참조하십시오.
- 5 결함이 있는 팬의 전원 케이블이 팬 전원 커넥터에 단단히 연결되어 있는지 확인합니다. 121 페이지 "내장형 TOE" 를 참조하십시오.
- 6 시스템을 전원 콘센트에 다시 연결하고 시스템 및 장착된 주변 장치의 전원을 켭니다.
- 7 문제가 해결되지 않으면 새 팬을 설치합니다. 121 페이지 "내장형 TOE" 를 참조하십시오.

교체 팬이 올바르게 작동하면 시스템을 닫습니다. 69 페이지 "시스템 닫기" 를 참조하십시오.

교체 팬이 작동하지 않으면 201 페이지 "도움말 얻기" 를 참조하십시오.

시스템 메모리 문제 해결

문제

- 메모리 모듈에 결함이 있습니다.
- 시스템 보드에 결함이 있습니다.
- 전면 패널 상태 LCD 가 시스템 메모리에 문제가 발생했음을 나타냅니다.

조치



주의: 대부분의 수리는 인증받은 서비스 기술자만 수행할 수 있습니다. 문제 해결이나 간단한 수리에 한해 제품 문서에 승인된 대로 또는 온라인 / 전화 서비스 및 지원팀이 안내하는 대로 사용자가 직접 처리할 수 있습니다. Dell 의 승인을 받지 않은 서비스 작업으로 인한 손상에 대해서는 보상을 받을 수 없습니다. 제품과 함께 제공된 안전 지침을 읽고 따르십시오.

- 1 시스템이 작동할 경우 적절한 온라인 진단 검사를 실행합니다. 189 페이지 "Dell PowerEdge 진단 프로그램 사용" 을 참조하십시오.

진단 프로그램에서 오류가 있음을 나타내면 진단 프로그램에서 제공한 수정 조치를 따릅니다. 문제가 해결되지 않거나 시스템이 작동하지 않으면 다음 단계를 계속 수행합니다.

- 2 시스템 및 장착된 주변 장치의 전원을 끄고 시스템을 전원에서 분리하고 전원 단추를 누른 다음 전원에 시스템을 다시 연결합니다.
- 3 시스템 및 장착된 주변 장치를 켜고 시스템이 부팅할 때 화면에 나타나는 메시지를 기록합니다.

특정 메모리 모듈에 오류가 발생했음을 알리는 오류 메시지가 나타나면 12 단계로 이동합니다.

특정 메모리 문제가 아님을 알리는 다른 시스템 메시지가 나타나면 다음 단계를 계속 수행합니다.

- 4 시스템 설치 프로그램을 시작하고 시스템 메모리 설정을 확인합니다. 41 페이지 "시스템 설치 프로그램 시작" 을 참조하십시오.

설치된 메모리 크기가 시스템 설치 프로그램에 표시된 메모리 크기와 일치하지 않은 경우 다음 단계를 계속 수행합니다.

메모리 설정 및 설치된 메모리에 문제가 없는 경우 12 단계로 이동합니다.

- 5 시스템 및 장착된 주변 장치의 전원을 끄고 시스템을 전원 콘센트에서 분리합니다.

- 6 시스템을 엽니다. 67 페이지 "시스템 열기"를 참조하십시오.
- 7 메모리 뱅크가 올바르게 배치되었는지 확인합니다. 125페이지 "일반 메모리 모듈 설치 지침"을 참조하십시오.
메모리 모듈이 올바르게 배치된 경우 다음 단계를 계속 수행합니다.
- 8 메모리 모듈을 해당 소켓에 다시 장착합니다. 129 페이지 "메모리 모듈 설치"를 참조하십시오.
- 9 시스템을 닫습니다. 69 페이지 "시스템 닫기"를 참조하십시오.
- 10 시스템을 전원 콘센트에 다시 연결하고 시스템 및 장착된 주변 장치의 전원을 켭니다.
- 11 시스템 설치 프로그램을 시작하고 시스템 메모리 설정을 확인합니다. 41 페이지 "시스템 설치 프로그램 시작"을 참조하십시오.
설치된 메모리 크기가 여전히 시스템 메모리 설정과 일치하지 않으면 다음 단계를 계속 수행합니다.
- 12 시스템 및 장착된 주변 장치의 전원을 끄고 시스템을 전원 콘센트에서 분리합니다.
- 13 시스템을 엽니다. 67 페이지 "시스템 열기"를 참조하십시오.
- 14 진단 검사나 오류 메시지가 특정 메모리 모듈에 결함이 있음을 나타내면 해당 모듈을 교환하거나 교체합니다. 그렇지 않으면 첫 번째 DIMM 소켓의 메모리 모듈을 올바르게 작동하는 동일한 유형 및 용량의 모듈로 교환합니다. 129 페이지 "메모리 모듈 설치"를 참조하십시오.
- 15 시스템을 닫습니다. 69 페이지 "시스템 닫기"를 참조하십시오.
- 16 시스템을 전원 콘센트에 다시 연결하고 시스템 및 장착된 주변 장치의 전원을 켭니다.
- 17 시스템이 부팅할 때 표시되는 오류 메시지 및 시스템 전면의 진단 표시등을 관찰합니다.
- 18 메모리 문제가 여전히 나타나면 설치된 각 메모리 모듈에 대해 12단계~17 단계를 반복합니다.
문제가 지속되면 201 페이지 "도움말 얻기"를 참조하십시오.

내부 USB 키 문제 해결

문제

- 시스템이 USB 메모리 키에서 데이터를 읽을 수 없습니다.

조치



주의: 대부분의 수리는 인증받은 서비스 기술자만 수행할 수 있습니다. 문제 해결이나 간단한 수리에 한해 제품 문서에 승인된 대로 또는 온라인 / 전화 서비스 및 지원팀이 안내하는 대로 사용자가 직접 처리할 수 있습니다. Dell의 승인을 받지 않은 서비스 작업으로 인한 손상에 대해서는 보상을 받을 수 없습니다. 제품과 함께 제공된 안전 지침을 읽고 따르십시오.

- 1 시스템 설치 프로그램을 시작하고 USB 포트가 활성화되었는지 확인합니다. 41 페이지 "시스템 설치 프로그램 시작"을 참조하십시오.
- 2 시스템 및 장착된 주변 장치의 전원을 끄고 시스템을 전원 콘센트에서 분리합니다.
- 3 시스템을 엽니다. 67 페이지 "시스템 열기"를 참조하십시오.
- 4 확장 카드 측판을 분리합니다. 71 페이지 "확장 카드 측판 분리"를 참조하십시오.
- 5 USB 키를 다시 장착합니다.
- 6 확장 카드 측판을 설치합니다. 74 페이지 "확장 카드 측판 설치"를 참조하십시오.
- 7 시스템을 닫습니다. 69 페이지 "시스템 닫기"를 참조하십시오.
- 8 시스템을 전원 콘센트에 다시 연결하고 시스템 및 장착된 주변 장치의 전원을 켭니다.
문제가 해결되지 않으면 다음 단계를 계속 수행합니다.
- 9 2 단계, 3 단계 및 4 단계를 반복합니다.
- 10 올바르게 작동하는 다른 USB 키를 삽입합니다.
- 11 확장 카드 측판을 설치합니다. 74 페이지 "확장 카드 측판 설치"를 참조하십시오.
- 12 시스템을 닫습니다. 69 페이지 "시스템 닫기"를 참조하십시오.
- 13 시스템을 전원 콘센트에 다시 연결하고 시스템 및 장착된 주변 장치의 전원을 켭니다.
문제가 해결되지 않을 경우 201 페이지 "도움말 얻기"를 참조하십시오.

디스켓 드라이브 문제 해결

문제

- 디스켓 드라이브에 문제가 발생했음을 알리는 오류 메시지가 표시됩니다.

조치



주의: 대부분의 수리는 인증받은 서비스 기술자만 수행할 수 있습니다. 문제 해결이나 간단한 수리에 한해 제품 문서에 승인된 대로 또는 온라인 / 전화 서비스 및 지원팀이 안내하는 대로 사용자가 직접 처리할 수 있습니다. Dell의 승인을 받지 않은 서비스 작업으로 인한 손상에 대해서는 보상을 받을 수 없습니다. 제품과 함께 제공된 안전 지침을 읽고 따르십시오.

- 1 시스템 설치 프로그램을 시작하고 디스켓 드라이브가 올바르게 구성되었는지 확인합니다. 41 페이지 "시스템 설치 프로그램 시작"을 참조하십시오.
- 2 적절한 온라인 진단 검사를 실행합니다. 189 페이지 "Dell PowerEdge 진단 단 프로그램 사용"을 참조하십시오.
- 3 시스템 및 장착된 주변 장치의 전원을 끄고 시스템을 전원 콘센트에서 분리합니다.
- 4 시스템을 엽니다. 67 페이지 "시스템 열기"를 참조하십시오.
- 5 확장 카드 측면을 분리합니다. 71 페이지 "확장 카드 측면 분리"를 참조하십시오.
- 6 디스켓 드라이브 인터페이스 케이블이 디스켓 드라이브 및 시스템 보드에 단단하게 연결되었는지 확인합니다.
- 7 전원 케이블이 드라이브에 올바르게 연결되었는지 확인합니다.
- 8 확장 카드 측면을 설치합니다. 74 페이지 "확장 카드 측면 설치"를 참조하십시오.
- 9 시스템을 닫습니다. 69 페이지 "시스템 닫기"를 참조하십시오.
- 10 시스템을 전원 콘센트에 다시 연결하고 시스템 및 장착된 주변 장치의 전원을 켭니다.
- 11 디스켓 드라이브가 올바르게 작동하는지 보려면 적절한 온라인 진단 검사를 실행합니다.
문제가 지속되면 다음 단계를 계속 수행합니다.
- 12 시스템 및 장착된 주변 장치의 전원을 끄고 시스템을 전원 콘센트에서 분리합니다.

- 13 시스템을 엽니다. 67 페이지 "시스템 열기"를 참조하십시오.
- 14 확장 카드 측판을 분리합니다. 71 페이지 "확장 카드 측판 분리"를 참조하십시오.
- 15 시스템에 설치된 모든 확장 카드를 분리합니다. 107 페이지 "확장 카드 분리"를 참조하십시오.
- 16 확장 카드 측판을 설치합니다. 74 페이지 "확장 카드 측판 설치"를 참조하십시오.
- 17 시스템을 닫습니다. 69 페이지 "시스템 닫기"를 참조하십시오.
- 18 시스템을 전원 콘센트에 다시 연결하고 시스템 및 장착된 주변 장치의 전원을 켭니다.
- 19 디스켓 드라이브가 올바르게 작동하는지 보려면 적절한 온라인 진단 검사를 실행합니다.
 검사가 성공적으로 완료되는 경우 확장 카드가 디스켓 드라이브 로직과 충돌하거나 확장 카드에 결함이 있을 수 있습니다. 다음 단계를 계속 수행합니다.
 검사가 실패하면 201 페이지 "도움말 얻기"를 참조하십시오.
- 20 시스템 및 장착된 주변 장치의 전원을 끄고 시스템을 전원 콘센트 및 주변 장치에서 분리합니다.
- 21 확장 카드 측판을 분리합니다. 71 페이지 "확장 카드 측판 분리"를 참조하십시오.
- 22 시스템을 엽니다. 67 페이지 "시스템 열기"를 참조하십시오.
- 23 15 단계에서 분리한 확장 카드 중 하나를 재설치합니다. 109 페이지 "확장 카드 설치"를 참조하십시오.
- 24 확장 카드 측판을 설치합니다. 74 페이지 "확장 카드 측판 설치"를 참조하십시오.
- 25 시스템을 닫습니다. 69 페이지 "시스템 닫기"를 참조하십시오.
- 26 시스템을 전원 콘센트에 다시 연결하고 시스템 및 장착된 주변 장치의 전원을 켭니다.
- 27 디스켓 드라이브가 올바르게 작동하는지 보려면 적절한 온라인 진단 검사를 실행합니다.

28 모든 확장 카드를 재설치할 때까지 또는 확장 카드가 검사에 실패할 때까지 20 단계 ~27 단계를 반복합니다.

문제가 해결되지 않을 경우 201 페이지 "도움말 얻기" 를 참조하십시오.

광학 드라이브 문제 해결

문제

- 시스템이 광학 드라이브의 CD 또는 DVD에서 데이터를 읽을 수 없습니다.
- 부팅 중에 광학 드라이브 표시등이 깜박이지 않습니다.

조치



주의: 대부분의 수리는 인증받은 서비스 기술자만 수행할 수 있습니다. 문제 해결이나 간단한 수리에 한해 제품 문서에 승인된 대로 또는 온라인 / 전화 서비스 및 지원팀이 안내하는 대로 사용자가 직접 처리할 수 있습니다. Dell의 승인을 받지 않은 서비스 작업으로 인한 손상에 대해서는 보상을 받을 수 없습니다. 제품과 함께 제공된 안전 지침을 읽고 따르십시오.

- 1 올바르게 작동하는 다른 CD 또는 DVD 를 사용하여 시도해 봅니다.
- 2 시스템 설치 프로그램을 시작하고 광학 드라이브 컨트롤러가 활성화되었는지 확인합니다. 41 페이지 "시스템 설치 프로그램 시작" 을 참조하십시오.
- 3 적절한 온라인 진단 검사를 실행합니다. 189 페이지 "Dell PowerEdge 진단 단 프로그램 사용" 을 참조하십시오.
- 4 시스템 및 장착된 주변 장치의 전원을 끄고 시스템을 전원 콘센트에서 분리합니다.
- 5 시스템을 엽니다. 67 페이지 "시스템 열기" 를 참조하십시오.
- 6 인터페이스 케이블이 광학 드라이브 및 컨트롤러에 단단하게 연결되었는지 확인합니다.
- 7 전원 케이블이 드라이브에 올바르게 연결되었는지 확인합니다.
- 8 시스템을 닫습니다. 69 페이지 "시스템 닫기" 를 참조하십시오.
- 9 시스템을 전원 콘센트에 다시 연결하고 시스템 및 장착된 주변 장치의 전원을 켭니다.


문제가 해결되지 않을 경우 201 페이지 "도움말 얻기" 를 참조하십시오.

SCSI 테이프 드라이브 문제 해결

문제

- 테이프 드라이브가 불량입니다.
- 테이프 카트리지가 불량입니다.
- 누락되었거나 손상된 테이프 백업 소프트웨어 또는 테이프 드라이브 장치 드라이버입니다.
- SCSI 컨트롤러가 불량입니다.

조치

- 1 문제가 발생하면 사용 중의 테이프 카트리지를 분리하고 올바르게 작동하는 테이프 카트리지로 교체합니다.
 - 2 테이프 드라이브에 필요한 SCSI 장치 드라이버가 설치되고 올바르게 구성되었는지 확인합니다. 100 페이지 "광학 드라이브 또는 테이프 드라이브 설치"를 참조하십시오.
 - 3 테이프 백업 소프트웨어 설명서의 설명에 따라 테이프 백업 소프트웨어를 재설치합니다.
 - 4 테이프 드라이브의 인터페이스/DC 전원 케이블이 테이프 드라이브 및 SCSI 컨트롤러 카드에 연결되었는지 확인합니다.
 - 5 테이프 드라이브가 고유 SCSI ID 번호로 구성되고 드라이브를 연결하는 데 사용된 인터페이스 케이블에 따라 종료되었는지 확인합니다.
SCSI ID 번호를 선택하고 종단을 활성화 또는 비활성화하는 데 대한 지침은 테이프 드라이브 설명서를 참조하십시오.
 - 6 적절한 온라인 진단 검사를 실행합니다. 189 페이지 "Dell PowerEdge 진단 프로그램 사용"을 참조하십시오.
 - 7 시스템 및 장착된 주변 장치의 전원을 끄고 시스템을 전원 콘센트에서 분리합니다.
-  **주의: 대부분의 수리는 인증받은 서비스 기술자만 수행할 수 있습니다. 문제 해결이나 간단한 수리에 한해 제품 문서에 승인된 대로 또는 온라인 / 전화 서비스 및 지원팀이 안내하는 대로 사용자가 직접 처리할 수 있습니다. Dell의 승인을 받지 않은 서비스 작업으로 인한 손상에 대해서는 보상을 받을 수 없습니다. 제품과 함께 제공된 안전 지침을 읽고 따르십시오.**
- 8 시스템을 엽니다. 67 페이지 "시스템 열기"를 참조하십시오.

- 9 확장 카드 측판을 분리합니다. 71 페이지 "확장 카드 측판 분리"를 참조하십시오.
- 10 SCSI 컨트롤러 카드가 해당 커넥터에 단단히 장착되었는지 확인합니다. 109 페이지 "확장 카드 설치"를 참조하십시오.
- 11 확장 카드 측판을 설치합니다. 74 페이지 "확장 카드 측판 설치"를 참조하십시오.
- 12 시스템을 닫습니다. 69 페이지 "시스템 닫기"를 참조하십시오.
- 13 시스템을 전원 콘센트에 다시 연결하고 시스템 및 장착된 주변 장치의 전원을 켭니다.
- 14 문제가 해결되지 않으면 추가 문제 해결에 대한 지시사항은 테이프 드라이브 설명서를 참조하십시오.
- 15 문제를 해결할 수 없는 경우 기술 지원을 받는 데 대한 내용은 201 페이지 "도움말 얻기"를 참조하십시오.


하드 드라이브 문제 해결

해당 시스템의 전면 삽입형 하드 드라이브 베이 (사용 가능한 경우) 에 핫 플러그 가능한 하드 드라이브가 설치된 경우 180 페이지 "핫 플러그 하드 드라이브 문제 해결"을 참조하십시오.

문제

- 장치 드라이버 오류입니다.
- 시스템이 하나 이상의 하드 드라이브를 인식하지 못합니다.

조치

 **주의:** 대부분의 수리는 인증받은 서비스 기술자만 수행할 수 있습니다. 문제 해결이나 간단한 수리에 한해 제품 문서에 승인된 대로 또는 온라인 / 전화 서비스 및 지원팀이 안내하는 대로 사용자가 직접 처리할 수 있습니다. Dell 의 승인을 받지 않은 서비스 작업으로 인한 손상에 대해서는 보상을 받을 수 없습니다. 제품과 함께 제공된 안전 지침을 읽고 따르십시오.



주의사항: 이 문제 해결 절차는 하드 드라이브에 저장된 데이터를 파괴할 수 있습니다. 계속하기 전에 하드 드라이브에 있는 모든 파일을 백업합니다.

- 1 적절한 온라인 진단 검사를 실행합니다. 189 페이지 "Dell PowerEdge 진단 프로그램 사용"을 참조하십시오.

진단 검사 결과에 따라 필요한 대로 다음 단계를 수행합니다.

- 2 여러 하드 드라이브에 문제가 발생할 경우 6단계로 이동합니다. 단일 하드 드라이브에 문제가 발생할 경우 다음 단계를 계속 수행합니다.
- 3 시스템에 SAS RAID 컨트롤러가 설치된 경우 다음 단계를 수행합니다.
 - a 시스템을 재시작하고 <Ctrl><R> 키 조합을 눌러 호스트 어댑터 구성 유틸리티를 시작합니다.
구성 유틸리티에 대한 내용은 호스트 어댑터와 함께 제공된 설명서를 참조하십시오.
 - b 하드 드라이브가 RAID에 대해 올바르게 구성되었는지 확인합니다.
 - c 구성 유틸리티를 종료하고 시스템이 운영 체제로 부팅하도록 합니다.
- 4 SAS 컨트롤러 카드 또는 SAS RAID 컨트롤러에 필요한 장치 드라이버가 설치되고 올바르게 구성되었는지 확인합니다. 자세한 내용은 운영 체제 설명서를 참조하십시오.
- 5 컨트롤러가 활성화되고 드라이브가 시스템 설치 프로그램에 나타나는지 확인합니다. 41 페이지 "시스템 설치 프로그램 시작"을 참조하십시오.
- 6 시스템 내부의 케이블 연결을 검사합니다.
 - a 시스템과 시스템에 장착된 모든 주변 장치의 전원을 끄고 전원 콘센트에서 시스템을 분리합니다.
 - b 시스템을 엽니다. 67 페이지 "시스템 열기"를 참조하십시오.
 - c 확장 카드 측면을 분리합니다. 71페이지 "확장 카드 측면 분리"를 참조하십시오.
 - d 하드 드라이브 및 드라이브 컨트롤러 사이의 케이블이 올바르게 연결되었는지 확인합니다. 케이블이 시스템 보드의 SATA 커넥터, SAS 확장 카드 또는 SAS RAID 컨트롤러에 연결되었는지 확인합니다. 81 페이지 "하드 드라이브"를 참조하십시오.
 - e SAS 또는 SATA 케이블이 해당 커넥터에 단단하게 연결되었는지 확인합니다.
 - f 확장 카드 측면을 설치합니다. 74페이지 "확장 카드 측면 설치"를 참조하십시오.
 - g 시스템을 닫습니다. 69 페이지 "시스템 닫기"를 참조하십시오.
 - h 시스템을 전원 콘센트에 다시 연결하고 시스템 및 장착된 주변 장치의 전원을 켭니다.

문제가 지속되면 201 페이지 "도움말 열기"를 참조하십시오.

핫 플러그 하드 드라이브 문제 해결

문제

- 장치 드라이버 오류입니다.
- 시스템이 하나 이상의 하드 드라이브를 인식하지 못합니다.

조치



주의 : 대부분의 수리는 인증받은 서비스 기술자만 수행할 수 있습니다. 문제 해결이나 간단한 수리에 한해 제품 문서에 승인된 대로 또는 온라인 / 전화 서비스 및 지원팀이 안내하는 대로 사용자가 직접 처리할 수 있습니다. Dell 의 승인을 받지 않은 서비스 작업으로 인한 손상에 대해서는 보상을 받을 수 없습니다. 제품과 함께 제공된 안전 지침을 읽고 따르십시오.



주의사항 : 이 문제 해결 절차는 하드 드라이브에 저장된 데이터를 파괴할 수 있습니다. 계속하기 전에 하드 드라이브에 있는 모든 파일을 백업합니다.

- 1 적절한 온라인 진단 검사를 실행합니다. 189 페이지 "Dell PowerEdge 진단 단 프로그램 사용" 을 참조하십시오.
진단 검사 결과에 따라 필요한 대로 다음 단계를 수행합니다.
- 2 전면 드라이브 베젤을 분리합니다. 64페이지 "전면 드라이브 베젤 분리" 를 참조하십시오.
- 3 여러 하드 드라이브에 문제가 발생할 경우 9단계로 이동합니다. 단일 하드 드라이브에 문제가 발생할 경우 다음 단계를 계속 진행합니다.
- 4 시스템을 끄고 하드 드라이브를 다시 장착한 다음 시스템을 재시작합니다.
- 5 시스템에 SAS RAID 컨트롤러가 설치된 경우 다음 단계를 수행합니다.
 - a 시스템을 재시작하고 <Ctrl><R> 키 조합을 눌러 호스트 어댑터 구성 유틸리티를 시작합니다.
구성 유틸리티에 대한 내용은 호스트 어댑터와 함께 제공된 설명서를 참조하십시오.
 - b 하드 드라이브가 RAID에 대해 올바르게 구성되었는지 확인합니다.
 - c 구성 유틸리티를 종료하고 시스템이 운영 체제로 부팅하도록 합니다.
- 6 컨트롤러에 필요한 장치 드라이버가 설치되고 올바르게 구성되었는지 확인합니다. 자세한 내용은 운영 체제 설명서를 참조하십시오.

7 컨트롤러가 활성화되고 드라이브가 시스템 설치 프로그램에 나타나는지 확인합니다. 41 페이지 "시스템 설치 프로그램 시작"을 참조하십시오.

➔ **주의사항** : SAS RAID 컨트롤러가 설치된 경우 다음 단계를 수행하지 마십시오.

8 RAID 가 아닌 SAS 컨트롤러가 설치된 경우 하드 드라이브를 분리하고 해당 드라이브 베이 위치를 올바르게 작동하는 다른 하드 드라이브와 교환합니다.

문제가 해결되면 하드 드라이브를 원래 베이에 다시 설치합니다. 89 페이지 "핫 플러그 하드 드라이브 설치"를 참조하십시오.

하드 드라이브가 원래 베이에서 올바르게 작동하면 드라이브 캐리어에 간헐적으로 문제가 있을 수 있습니다. 하드 드라이브 캐리어를 교체합니다. 201 페이지 "도움말 얻기"를 참조하십시오.

하드 드라이브가 다른 베이에서 올바르게 작동하나 원래 베이에서 작동하지 않는 경우 SAS/SATA 후면판에 불량 커넥터가 있습니다. 201 페이지 "도움말 얻기"를 참조하십시오.

9 시스템 내부의 케이블 연결을 검사합니다.

a 시스템과 시스템에 장착된 모든 주변 장치의 전원을 끄고 전원 콘센트에서 시스템을 분리합니다.

b 시스템을 엽니다. 67 페이지 "시스템 열기"를 참조하십시오.

c 확장 카드 측면을 분리합니다. 71페이지 "확장 카드 측면 분리"를 참조하십시오.

d 프로세서 측면을 분리합니다. 71 페이지 "프로세서 측면 분리"를 참조하십시오.

e SAS/SATA 후면판 및 SAS 컨트롤러 사이의 케이블이 올바르게 연결되었는지 확인합니다. 148 페이지 "SAS/SATA 후면판 설치"를 참조하십시오.

f SAS 케이블이 해당 커넥터에 단단하게 연결되었는지 확인합니다.

g SAS/SATA 후면판의 전원 케이블이 커넥터에 단단하게 연결되었는지 확인합니다.

h 프로세서 측면을 설치합니다. 73 페이지 "프로세서 측면 설치"를 참조하십시오.

i 확장 카드 측면을 설치합니다. 74페이지 "확장 카드 측면 설치"를 참조하십시오.

j 시스템을 닫습니다. 69 페이지 "시스템 닫기"를 참조하십시오.

- k 시스템을 전원 콘센트에 다시 연결하고 시스템 및 장착된 주변 장치의 전원을 켭니다.

문제가 지속되면 201 페이지 "도움말 얻기"를 참조하십시오.

SAS 또는 SAS RAID 컨트롤러 문제 해결



주: SAS 또는 SAS RAID 컨트롤러의 문제를 해결하는 경우 운영 체제 및 컨트롤러의 설명서도 참조하십시오.

문제

- SAS 또는 SAS RAID 컨트롤러에 문제가 발생했음을 알리는 오류 메시지가 표시됩니다.
- SAS 또는 SAS RAID 컨트롤러가 올바르게 작동하지 않거나 작동하지 않습니다.

조치



주의: 대부분의 수리는 인증받은 서비스 기술자만 수행할 수 있습니다. 문제 해결이나 간단한 수리에 한해 제품 문서에 승인된 대로 또는 온라인 / 전화 서비스 및 지원팀이 안내하는 대로 사용자가 직접 처리할 수 있습니다. Dell의 승인을 받지 않은 서비스 작업으로 인한 손상에 대해서는 보상을 받을 수 없습니다. 제품과 함께 제공된 안전 지침을 읽고 따르십시오.

- 1 적절한 온라인 진단 검사를 실행합니다. 189 페이지 "Dell PowerEdge 진단 단 프로그램 사용"을 참조하십시오.
- 2 시스템 설치 프로그램을 시작하고 SAS 또는 SAS RAID 컨트롤러가 활성화되었는지 확인합니다. 41 페이지 "시스템 설치 프로그램 시작"을 참조하십시오.
- 3 시스템을 재시작하고 해당하는 키를 순차적으로 눌러 구성 유틸리티를 시작합니다.
 - SAS 컨트롤러의 경우 <Ctrl><C> 키 조합
 - SAS RAID 컨트롤러의 경우 <Ctrl><R> 키 조합
 구성 설정에 대한 내용은 컨트롤러 설명서를 참조하십시오.
- 4 구성 설정을 확인하여 필요한 수정을 하고 시스템을 재시작합니다. 문제가 해결되지 않으면 다음 단계를 계속 수행합니다.
- 5 시스템 및 장착된 주변 장치의 전원을 끄고 시스템을 전원 콘센트 및 주변 장치에서 분리합니다.

- 6 시스템을 엽니다. 67 페이지 "시스템 열기"를 참조하십시오.
- 7 확장 카드 측판을 분리합니다. 71 페이지 "확장 카드 측판 분리"를 참조하십시오.
- 8 컨트롤러 카드가 시스템 보드 커넥터에 단단히 연결되었는지 확인합니다. 109 페이지 "확장 카드 설치"를 참조하십시오.
- 9 SAS RAID 컨트롤러가 설치된 경우 다음 RAID 구성요소가 올바르게 설치되고 연결되었는지 확인합니다.
 - 메모리 모듈
 - 전지
- 10 하드 드라이브 및 SAS 컨트롤러 사이의 케이블이 올바르게 연결되었는지 확인합니다. 81 페이지 "하드 드라이브"를 참조하십시오.
케이블이 SAS 컨트롤러 및 하드 드라이브에 단단하게 연결되었는지 확인합니다.
- 11 시스템의 전면 삽입형 드라이브 베이 (사용 가능한 경우) 에 핫 플러그 가능한 하드 드라이브가 있는 경우 SAS/SATA 후면판 및 SAS 컨트롤러 사이의 케이블이 올바르게 연결되었는지 확인합니다. 148 페이지 "SAS/SATA 후면판 설치"를 참조하십시오.
- 12 확장 카드 측판을 설치합니다. 74 페이지 "확장 카드 측판 설치"를 참조하십시오.
- 13 시스템을 닫습니다. 69 페이지 "시스템 닫기"를 참조하십시오.
- 14 시스템을 전원 콘센트에 다시 연결하고 시스템 및 장착된 주변 장치의 전원을 켭니다. 문제가 지속되면 201 페이지 "도움말 얻기"를 참조하십시오.

확장 카드 문제 해결



주: 확장 카드의 문제를 해결하는 경우 운영 체제 및 확장 카드 설명서를 참조하십시오.


문제

- 확장 카드에 문제가 발생했음을 알리는 오류 메시지가 표시됩니다.
- 확장 카드가 올바르게 작동하지 않거나 작동하지 않습니다.

조치



주의 : 대부분의 수리는 인증받은 서비스 기술자만 수행할 수 있습니다. 문제 해결이나 간단한 수리에 한해 제품 문서에 승인된 대로 또는 온라인 / 전화 서비스 및 지원팀이 안내하는 대로 사용자가 직접 처리할 수 있습니다. Dell의 승인을 받지 않은 서비스 작업으로 인한 손상에 대해서는 보상을 받을 수 없습니다. 제품과 함께 제공된 안전 지침을 읽고 따르십시오.

- 1 문제가 발생한 확장 카드에 대해 적절한 온라인 진단 검사를 실행합니다. 189 페이지 "Dell PowerEdge 진단 프로그램 사용" 을 참조하십시오. 진단 프로그램에서 제공한 권장 조치를 따릅니다. 문제가 지속되면 다음 단계로 이동합니다.
 - 2 시스템 및 장착된 주변 장치의 전원을 끄고 시스템을 전원 콘센트에서 분리합니다.
 - 3 시스템을 엽니다. 67 페이지 "시스템 열기" 를 참조하십시오.
 - 4 확장 카드 측면을 분리합니다. 71 페이지 "확장 카드 측면 분리" 를 참조하십시오.
 - 5 각 확장 카드가 해당 커넥터에 단단히 연결되었는지 확인합니다. 109 페이지 "확장 카드 설치" 를 참조하십시오.
 - 6 확장 카드 측면을 설치합니다. 74 페이지 "확장 카드 측면 설치" 를 참조하십시오.
 - 7 시스템을 닫습니다. 69 페이지 "시스템 닫기" 를 참조하십시오.
 - 8 시스템을 전원 콘센트에 다시 연결하고 시스템 및 장착된 주변 장치의 전원을 켭니다.
문제가 지속되면 다음 단계로 이동합니다.
 - 9 시스템 및 장착된 주변 장치의 전원을 끄고 시스템을 전원 콘센트에서 분리합니다.
 - 10 시스템을 엽니다. 67 페이지 "시스템 열기" 를 참조하십시오.
 - 11 확장 카드 측면을 분리합니다. 71 페이지 "확장 카드 측면 분리" 를 참조하십시오.
 - 12 시스템에 설치된 모든 확장 카드를 분리합니다. 107 페이지 "확장 카드 분리" 를 참조하십시오.
-  **주 :** 해당 운영 체제가 디스크 컨트롤러 카드 (예 : SAS 컨트롤러 카드) 를 실행하는 경우 이 카드를 분리하지 마십시오.
- 13 확장 카드 측면을 설치합니다. 74 페이지 "확장 카드 측면 설치" 를 참조하십시오.

- 14 시스템을 닫습니다. 69 페이지 "시스템 닫기"를 참조하십시오.
- 15 시스템을 전원 콘센트에 다시 연결하고 시스템 및 장착된 주변 장치의 전원을 켭니다.
- 16 적절한 온라인 진단 검사를 실행합니다.
검사가 실패하면 201 페이지 "도움말 얻기"를 참조하십시오.
- 17 12 단계에서 분리한 각 확장 카드에 대해 다음 단계를 수행합니다.
 - a 시스템 및 장착된 주변 장치 전원을 끄고 시스템을 전원 콘센트 및 주변 장치에서 분리합니다.
 - b 시스템을 엽니다. 67 페이지 "시스템 열기"를 참조하십시오.
 - c 확장 카드 측판을 분리합니다. 71페이지 "확장 카드 측판 분리"를 참조하십시오.
 - d 확장 카드 중 하나를 재설치합니다.
 - e 확장 카드 측판을 설치합니다. 74페이지 "확장 카드 측판 설치"를 참조하십시오.
 - f 시스템을 닫습니다. 69 페이지 "시스템 닫기"를 참조하십시오.
 - g 시스템을 전원 콘센트에 다시 연결하고 시스템 및 장착된 주변 장치의 전원을 켭니다.
 - h 적절한 온라인 진단 검사를 실행합니다.
검사가 실패하면 결함이 있는 확장 카드를 찾아낼 때까지 각 확장 카드에 대해 17 단계를 반복합니다.

모든 확장 카드에 대한 검사가 실패하면 201 페이지 "도움말 얻기"를 참조하십시오.

마이크로프로세서 문제 해결

문제

- 프로세서에 문제가 발생했음을 알리는 오류 메시지가 표시됩니다.
- 전면 패널 상태 LCD가 프로세서 또는 시스템 보드에 문제가 발생했음을 나타냅니다.
- 각 프로세서에 방열판이 설치되지 않았습니다.

조치



주의 : 대부분의 수리는 인증받은 서비스 기술자만 수행할 수 있습니다. 문제 해결이나 간단한 수리에 한해 제품 문서에 승인된 대로 또는 온라인 / 전화 서비스 및 지원팀이 안내하는 대로 사용자가 직접 처리할 수 있습니다. Dell 의 승인을 받지 않은 서비스 작업으로 인한 손상에 대해서는 보상을 받을 수 없습니다. 제품과 함께 제공된 안전 지침을 읽고 따르십시오.

- 1 가능한 경우 적절한 온라인 진단 검사를 실행합니다. 189 페이지 "Dell PowerEdge 진단 프로그램 사용" 을 참조하십시오.
- 2 시스템 및 장착된 주변 장치의 전원을 끄고 시스템을 전원 콘센트에서 분리합니다.
- 3 시스템을 엽니다. 67 페이지 "시스템 열기" 를 참조하십시오.
- 4 확장 카드 측판을 분리합니다. 71 페이지 "확장 카드 측판 분리" 를 참조하십시오.
- 5 프로세서 측판을 분리합니다. 71 페이지 "프로세서 측판 분리" 를 참조하십시오.
- 6 각 프로세서 및 방열판이 올바르게 설치되었는지 확인합니다. 135 페이지 "프로세서 설치" 를 참조하십시오.
- 7 프로세서 측판을 설치합니다. 73 페이지 "프로세서 측판 설치" 를 참조하십시오.
- 8 확장 카드 측판을 설치합니다. 74 페이지 "확장 카드 측판 설치" 를 참조하십시오.
- 9 시스템을 닫습니다. 69 페이지 "시스템 닫기" 를 참조하십시오.
- 10 시스템을 전원 콘센트에 다시 연결하고 시스템 및 장착된 주변 장치의 전원을 켭니다.
- 11 적절한 온라인 진단 검사를 실행합니다. 189 페이지 "시스템 진단 프로그램 실행" 을 참조하십시오.
검사가 실패하거나 문제가 지속되면 다음 단계를 계속 수행합니다.
- 12 시스템 및 장착된 주변 장치의 전원을 끄고 시스템을 전원 콘센트에서 분리합니다.
- 13 시스템을 엽니다. 67 페이지 "시스템 열기" 를 참조하십시오.
- 14 확장 카드 측판을 분리합니다. 71 페이지 "확장 카드 측판 분리" 를 참조하십시오.

- 15 프로세서 측판을 분리합니다. 71 페이지 "프로세서 측판 분리"를 참조하십시오.
- 16 프로세서 2를 분리합니다. 132 페이지 "프로세서 분리"를 참조하십시오.
프로세서 2를 찾으려면 그림 6-1를 참조하십시오.
하나의 프로세서만 설치된 경우 프로세서를 교체합니다. 201 페이지 "도움말 얻기"를 참조하십시오.
- 17 프로세서 측판을 설치합니다. 73 페이지 "프로세서 측판 설치"를 참조하십시오.
- 18 확장 카드 측판을 설치합니다. 74 페이지 "확장 카드 측판 설치"를 참조하십시오.
- 19 시스템을 단습니다. 69 페이지 "시스템 단기"를 참조하십시오.
- 20 시스템을 전원 콘센트에 다시 연결하고 시스템 및 장착된 주변 장치의 전원을 켭니다.
- 21 적절한 온라인 진단 검사를 실행합니다.
 - 검사가 성공적으로 완료되면 22 단계로 이동합니다.
 - 검사가 실패하는 경우 프로세서에 결함이 있습니다. 201 페이지 "도움말 얻기"를 참조하십시오.
- 22 시스템 및 장착된 주변 장치 전원을 끄고 시스템을 전원 콘센트에서 분리합니다.
- 23 시스템을 엽니다. 67 페이지 "시스템 열기"를 참조하십시오.
- 24 확장 카드 측판을 분리합니다. 71 페이지 "확장 카드 측판 분리"를 참조하십시오.
- 25 프로세서 측판을 분리합니다. 71 페이지 "프로세서 측판 분리"를 참조하십시오.
- 26 프로세서 2로 프로세서 1을 교환합니다. 132 페이지 "프로세서 분리"를 참조하십시오.
- 27 각 프로세서를 검사했으나 문제가 지속되면 시스템 보드에 결함이 있습니다. 201 페이지 "도움말 얻기"를 참조하십시오.

시스템 진단 프로그램 실행

시스템에 문제가 발생하면 기술 지원에 문의하기 전에 진단 프로그램을 실행합니다. 진단 프로그램은 추가 장비가 필요없이 데이터를 유실하지 않고 시스템의 하드웨어를 검사할 수 있습니다. 자체로 문제를 해결할 수 없는 경우 서비스 및 지원 직원은 진단 프로그램 검사 결과를 사용하여 문제를 해결할 수 있습니다.

Dell PowerEdge 진단 프로그램 사용

시스템 문제에 액세스하려면 우선 온라인 Dell™ PowerEdge™ 진단 프로그램을 사용합니다. Dell PowerEdge 진단 프로그램은 하드 드라이브, 물리적 메모리, 통신 및 프린터 포트, NIC, CMOS 등과 같은 새시 및 저장 장치 구성요소에 대한 진단 검사를 포함하는 진단 프로그램 또는 검사 모듈 일 수 있습니다. PowerEdge 진단 프로그램을 사용하여 문제를 식별할 수 없는 경우 시스템 진단 프로그램을 사용합니다.

지원되는 Microsoft® Windows® 및 Linux 운영 체제를 실행하는 시스템에서 PowerEdge 진단 프로그램을 실행하는 데 필요한 파일은 support.dell.com 및 시스템과 함께 제공된 CD 에서 사용할 수 있습니다. 진단 프로그램 사용에 대한 내용은 **Dell PowerEdge 진단 프로그램 사용 설명서**를 참조하십시오.

시스템 진단 프로그램 기능

시스템 진단 프로그램은 개별 장치 그룹 또는 장치에 대해 일련의 메뉴 및 옵션을 제공합니다. 시스템 진단 프로그램 메뉴 및 옵션을 사용하여 다음과 같은 작업을 수행할 수 있습니다.

- 검사를 개별적이거나 집합적으로 실행합니다.
- 검사 순서를 제어합니다.
- 검사를 중복합니다.
- 검사 결과를 표시하거나 인쇄하거나 저장합니다.

- 오류가 감지될 경우 검사를 임시로 중지하거나 사용자 정의한 오류 제한에 도달할 경우 검사를 완료합니다.
- 각 검사 및 해당 매개변수를 간단히 설명하는 도움말 메시지를 봅니다.
- 검사가 성공적으로 완료되었는지 알려주는 상태 메시지를 봅니다.
- 검사 중에 발생한 문제를 알려주는 오류 메시지를 봅니다.

시스템 진단 프로그램 사용 시기

시스템의 주요 구성요소 또는 장치가 올바르게 작동하지 않는 경우 구성요소의 오류가 표시될 수 있습니다. 마이크로프로세서 및 시스템의 입/출력 장치 (모니터, 키보드 및 디스켓 드라이브)가 작동하는 동안 시스템 진단 프로그램을 사용하여 문제를 식별할 수 있습니다.

시스템 진단 프로그램 실행

하드 드라이브의 유틸리티 파티션에서 시스템 진단 프로그램을 실행합니다.



주의사항: 시스템 진단 프로그램은 해당 시스템을 검사하는 데만 사용됩니다. 이 프로그램을 다른 시스템에 사용하면 유효하지 않은 결과 또는 오류 메시지가 표시될 수 있습니다. 또한, 시스템과 함께 제공된 프로그램 (또는 이 프로그램의 업데이트 버전) 만 사용합니다.

- 1 시스템이 부팅할 때 POST 중에 <F10> 키를 누릅니다.
- 2 유틸리티 파티션 기본 메뉴에서 **Run System Diagnostics (시스템 진단 프로그램 실행)** 를 선택하거나 메모리 문제를 해결할 경우 **Run Memory Diagnostics (메모리 진단 프로그램 실행)** 를 선택합니다.

시스템 진단 프로그램을 시작할 경우 진단 프로그램이 초기화 중임을 나타내는 메시지가 표시됩니다. 그런 다음, **Diagnostics (진단 프로그램)** 메뉴가 나타납니다. 이 메뉴를 사용하여 모든 진단 검사 또는 특정 진단 검사를 실행하거나 시스템 진단 프로그램을 종료할 수 있습니다.



주: 이 항목의 나머지 내용을 읽기 전에 화면에서 유틸리티를 볼 수 있도록 시스템 진단 프로그램을 시작합니다.

시스템 진단 프로그램 검사 옵션

Main Menu(기본 메뉴) 창의 검사 옵션을 클릭합니다. 표 5-1 은 검사 옵션을 간단히 설명합니다.

표 5-1. 시스템 진단 프로그램 검사 옵션

검사 옵션	기능
Express Test (빠른 검사)	시스템을 빨리 검사합니다. 이 옵션은 장치 검사를 실행하며 사용자가 개입하지 않아도 됩니다. 이 옵션을 사용하여 문제의 원인을 빨리 식별합니다.
Extended Test (확장 검사)	시스템을 철저히 검사합니다. 이 검사는 한시간 이상 소요됩니다.
Custom Test (사용자 정의 검사)	개별 장치를 검사합니다.
Information (정보)	검사 결과를 표시합니다.

사용자 정의 검사 옵션 사용

Main Menu(기본 메뉴) 창에서 Custom Test(사용자 정의 검사)를 선택할 경우 Customize(사용자 정의) 창이 나타나며 검사할 장치를 선택하고 검사를 위한 특정 옵션을 선택하고 검사 결과를 볼 수 있도록 합니다.

검사할 장치 선택

Customize(사용자 정의) 창의 왼쪽에는 검사할 수 있는 장치가 나열됩니다. 선택한 옵션에 따라 장치는 장치 유형 또는 모듈로 그룹화됩니다. 장치 또는 모듈의 구성요소를 보려면 옆에 있는 (+) 를 클릭합니다. 사용 가능한 검사를 보려면 모든 구성요소에 있는 (+) 를 클릭합니다. 해당 구성요소 대신 장치를 클릭하여 검사할 장치의 모든 구성요소를 선택합니다.



주: 검사할 모든 장치 및 구성요소를 선택한 후 All Devices(모든 장치)를 강조 표시한 다음 Run Tests(검사 실행)를 클릭합니다.

진단 프로그램 옵션 선택

원하는 장치 검사 방법을 선택하려면 **Diagnostics Options(진단 프로그램 옵션)** 영역을 사용합니다. 다음 옵션을 설정할 수 있습니다.

- **Non-Interactive Tests Only(비 대화식 검사만)** — 선택한 경우, 사용자 개입이 필요하지 않은 검사만 실행합니다.
- **Quick Tests Only(빠른 검사만)** — 선택한 경우, 장치의 빠른 검사만 실행합니다. 이 옵션을 선택할 경우 확장 검사는 실행되지 않습니다.
- **Show Ending Timestamp(종료 시간 요인 표시)** — 선택한 경우, 검사 로그에 시간을 표시합니다.
- **Test Iterations(검사 반복)** — 검사를 실행할 횟수를 선택합니다.
- **Log output file pathname(로그 출력 파일 경로 이름)** — 선택할 경우, 검사 로그 파일을 저장할 위치를 지정하도록 합니다.

정보 및 결과 보기

Customize(사용자 정의) 창의 탭은 검사 및 검사 결과에 대한 정보를 제공합니다. 다음과 같은 탭을 사용할 수 있습니다.

- **Results(결과)** — 실행한 검사 및 결과를 표시합니다.
- **Errors(오류)** — 검사 중에 발생한 모든 오류를 표시합니다.
- **Help(도움말)** — 현재 선택한 장치, 구성요소 또는 검사에 대한 정보를 표시합니다.
- **Configuration(구성)** — 현재 선택한 장치에 대한 기본 구성 정보를 표시합니다.
- **Parameters(매개변수)** — 해당하는 경우, 검사에 설정할 수 있는 매개변수를 표시합니다.

점퍼 및 커넥터

이 항목에서는 시스템 점퍼에 대한 특정 정보를 제공하고 시스템의 다양한 보드에 있는 커넥터에 대해 설명합니다.

시스템 보드 점퍼 및 커넥터

⚠ 주의: 대부분의 수리는 인증받은 서비스 기술자만 수행할 수 있습니다. 문제 해결이나 간단한 수리에 한해 제품 문서에 승인된 대로 또는 온라인 / 전화 서비스 및 지원팀이 안내하는 대로 사용자가 직접 처리할 수 있습니다. Dell의 승인을 받지 않은 서비스 작업으로 인한 손상에 대해서는 보상을 받을 수 없습니다. 제품과 함께 제공된 안전 지침을 읽고 따르십시오.

그림 6-1은 구성 점퍼 및 시스템 보드 커넥터의 위치를 설명합니다. 표 6-1은 시스템 보드 커넥터의 설명을 나열하고 표 6-2는 점퍼 설정을 나열합니다.

그림 6-1. 시스템 보드 점퍼 및 커넥터

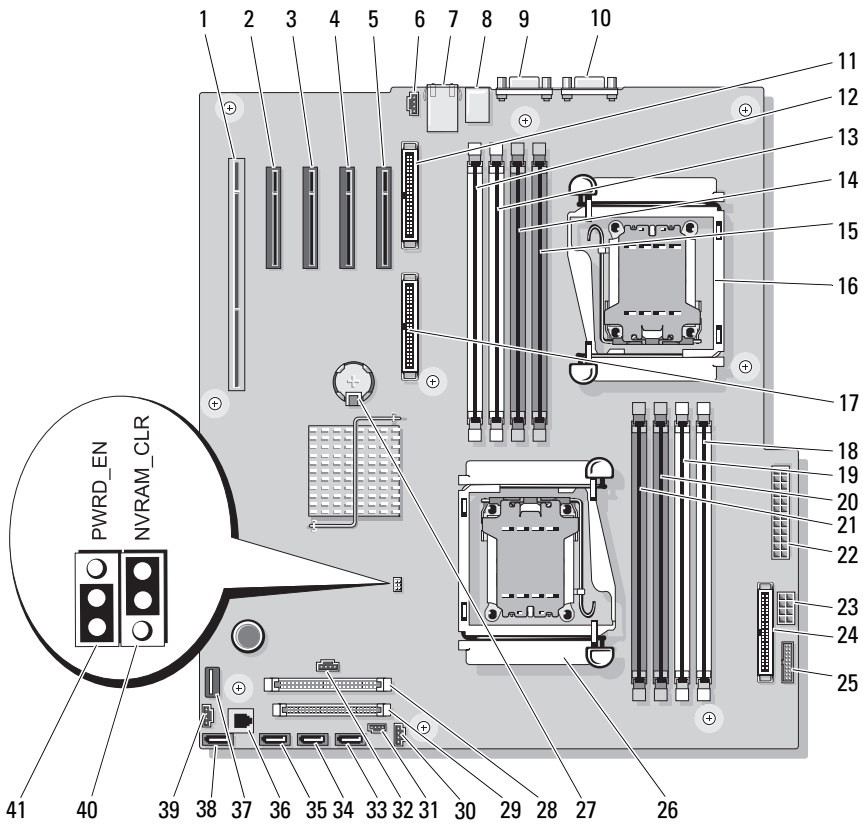






표 6-1. 시스템 보드 점퍼 및 커넥터

항목	커넥터	설명
1	PCIX_5	PCI-X 커넥터 (슬롯 5)
2	PCIE_X8_4	PCIe x8 커넥터 (슬롯 4)
3	PCIE_X4_3	PCIe x4 커넥터 (슬롯 3)
4	PCIE_X4_2 PERC SLOT	PCIe x4 커넥터 (슬롯 2)(SAS 카드에 예약됨)
5	PCIE_X4_1 DRAC SLOT	PCIe x4 커넥터 (슬롯 1)(RAC 카드에 예약됨)
6	FAN2	후면 시스템 팬 커넥터
7	USB1_ETH1	NIC 커넥터 , USB 커넥터 (2 개)
8	USB2	USB 커넥터 (3 개)
9	COM1	직렬 커넥터
10	VGA	비디오 커넥터
11	RAC_CONN2	원격 액세스 제어 (RAC) 카드 2
12	DIMM4B(B1)	첫 번째 메모리 모듈 슬롯 (프로세서 2)
13	DIMM4A(B2)	두 번째 메모리 모듈 슬롯 (프로세서 2)
14	DIMM3B(B3)	세 번째 메모리 모듈 슬롯 (프로세서 2)
15	DIMM4A(B4)	네 번째 메모리 모듈 슬롯 (프로세서 2)
16	CPU2	마이크로프로세서 2
17	RAC_CONN1	원격 액세스 제어 (RAC) 카드 1
18	DIMM2B(A1)	첫 번째 메모리 모듈 슬롯 (프로세서 1)
19	DIMM2A(A2)	두 번째 메모리 모듈 슬롯 (프로세서 1)
20	DIMM1B(A3)	세 번째 메모리 모듈 슬롯 (프로세서 1)
21	DIMM1A(A4)	네 번째 메모리 모듈 슬롯 (프로세서 1)
22	PWR2	전원 커넥터
23	PWR1	전원 커넥터
24	CTRL_PNL	제어판 커넥터
25	PWR3	전원 커넥터

표 6-1. 시스템 보드 점퍼 및 커넥터 (계속)

항목	커넥터	설명
26	CPU1	마이크로프로세서 1
27	BATTERY	시스템 전지
28	IDE	PATA 드라이브 커넥터
29	FLOPPY	디스켓 드라이브 커넥터
30	J_I2C_BP	SAS/SATA 후면판 커넥터
31	INTRUSION	새시 침입 스위치 커넥터
32	PERC_LED	SAS 카드 LED 커넥터
33	SATA_D	SATA_D 드라이브 커넥터
34	SATA_C	SATA_C 드라이브 커넥터
35	SATA_B	SATA_B 드라이브 커넥터
36	TOE	TCP/IP 오프로드 엔진 키
37	USB_INT	내부 USB 키
38	SATA_A	SATA_A 드라이브 커넥터
39	FANI	전면 시스템 팬 커넥터
40	NVRAM_CLR	NVRAM 점퍼
41	PWRD_EN	암호 삭제 점퍼

표 6-2. 시스템 보드 점퍼 설정

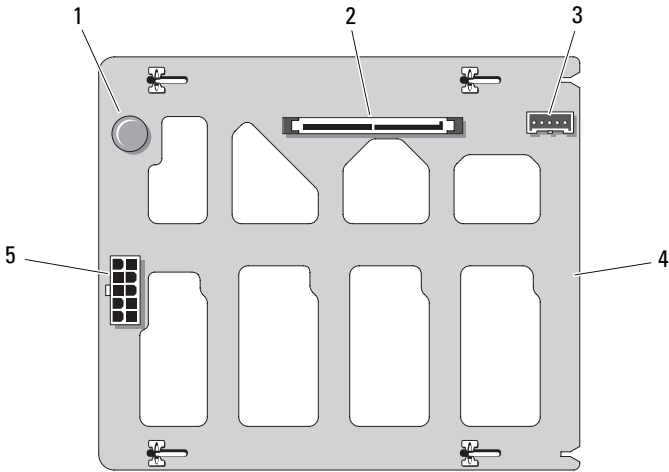
점퍼	설정	설명
PWRD_EN	 (기본값)	암호 기능이 활성화됩니다.
		암호 기능이 비활성화됩니다.
NVRAM_CLR	 (기본값)	구성 설정이 시스템 부팅 시 유지됩니다.
		구성 설정이 다음 시스템 부팅 시 지워집니다. 구성 설정이 시스템이 부팅하지 않은 시점에서 손상되면 점퍼를 이 위치로 이동하고 시스템을 부팅합니다. 구성 정보를 복원하기 전에 점퍼를 다시 기본 위치로 이동합니다.

SAS/SATA 후면판 보드 커넥터

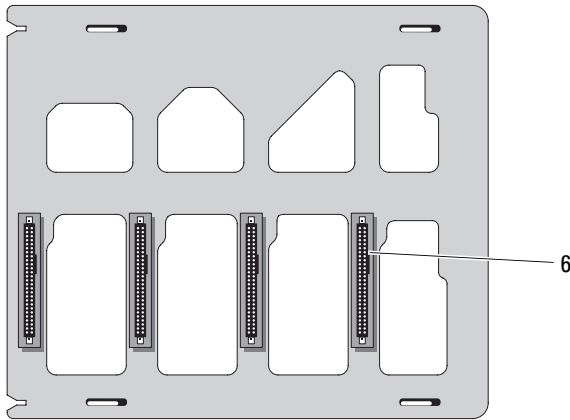
⚠ 주의: 대부분의 수리는 인증받은 서비스 기술자만 수행할 수 있습니다. 문제 해결이나 간단한 수리에 한해 제품 문서에 승인된 대로 또는 온라인 / 전화 서비스 및 지원팀이 안내하는 대로 사용자가 직접 처리할 수 있습니다. Dell의 승인을 받지 않은 서비스 작업으로 인한 손상에 대해서는 보상을 받을 수 없습니다. 제품과 함께 제공된 안전 지침을 읽고 따르십시오.

SAS/SATA 후면판은 전면 삽입형 핫 플러그 하드 드라이브 베이 (사용 가능한 경우)가 있는 시스템에 설치됩니다. 그림 6-2는 SAS/SATA 후면판 커넥터의 위치를 설명합니다.

그림 6-2. SAS/SATA 후면판 커넥터



전면



후면

- | | |
|-----------|---------------------------|
| 1 분리 핀 | 2 SAS/SATA 커넥터 |
| 3 후면판 커넥터 | 4 SAS/SATA 후면판 |
| 5 전원 커넥터 | 6 SAS/SATA 드라이브 커넥터 (4 개) |

잇은 암호 비활성화

시스템 보드의 암호 점퍼는 시스템 암호 기능을 활성화하거나 비활성화하며 현재 사용 중인 모든 암호를 지웁니다.

⚠ 주의: 대부분의 수리는 인증받은 서비스 기술자만 수행할 수 있습니다. 문제 해결이나 간단한 수리에 한해 제품 문서에 승인된 대로 또는 온라인 / 전화 서비스 및 지원팀이 안내하는 대로 사용자가 직접 처리할 수 있습니다. Dell의 승인을 받지 않은 서비스 작업으로 인한 손상에 대해서는 보상을 받을 수 없습니다. 제품과 함께 제공된 안전 지침을 읽고 따르십시오.

1 시스템 및 장착된 주변 장치의 전원을 끄고 시스템을 전원 콘센트에서 분리합니다.

2 시스템을 엽니다. 67 페이지 "시스템 열기"를 참조하십시오.

3 PWRD_EN 점퍼를 비활성 위치로 이동합니다.

시스템 보드에서 암호 점퍼 위치를 찾으려면 그림 6-1을 참조하십시오.

4 시스템을 닫습니다. 69 페이지 "시스템 닫기"를 참조하십시오.

5 시스템을 전원 콘센트에 다시 연결하고 시스템을 켭니다.

시스템을 비활성 위치에 연결된 암호 점퍼로 부팅해야만 기존 암호를 비활성화 (삭제) 할 수 있습니다. 그러나 새 시스템 및 / 또는 설치 암호를 할당하기 전에 점퍼 플러그를 활성 위치로 이동해야 합니다.

✎ 주: 점퍼 플러그가 여전히 비활성 위치에 있는 상태에서 새 시스템 및 / 또는 설치 암호를 할당하면 시스템은 다음 부팅 시 새 암호를 비활성화합니다.

6 시스템 및 시스템에 장착된 모든 주변 장치의 전원을 끄고 시스템을 전원 콘센트에서 분리합니다.

7 시스템을 엽니다. 67 페이지 "시스템 열기"를 참조하십시오.

8 PWRD_EN 점퍼를 비활성 위치에서 활성 위치로 이동합니다.

9 시스템을 닫고 시스템을 전원 콘센트에 다시 연결한 다음 시스템을 켭니다.


10 새 시스템 및 / 또는 설치 암호를 할당합니다.

시스템 설치 프로그램을 사용하여 새 암호를 할당하려면 55 페이지 "시스템 암호 사용"을 참조하십시오.

도움말 얻기

Dell 사에 문의하기

미국 고객의 경우 800-WWW-DELL(800-999-3355) 로 전화합니다.

 **주:** 인터넷 연결을 사용할 수 없는 경우에는 제품 구매서, 포장 명세서, 청구서 또는 Dell 제품 카탈로그에서 연락처 정보를 찾을 수 있습니다.

Dell 은 다양한 온라인 및 전화 기반의 지원과 서비스 옵션을 제공합니다. 제공 여부는 국가/지역 및 제품에 따라 차이가 있으며 일부 서비스는 소재 지역에 제공되지 않을 수 있습니다. 판매, 기술 지원 또는 고객 서비스 문제에 대해 Dell 사에 문의하려면 :

- 1 support.dell.com 을 방문합니다.
- 2 페이지 하단의 **Choose A Country/Region(국가/지역 선택)** 드롭다운 메뉴에서 소재 국가 또는 지역이 있는지 확인합니다.
- 3 페이지 왼쪽에서 **Contact Us(문의하기)** 를 클릭합니다.
- 4 필요에 따라 적절한 서비스 또는 지원 링크를 선택합니다.
- 5 Dell 사에 문의하는 데 편리한 방법을 선택합니다.

용어집

이 항목에서는 시스템 설명서에 사용된 기술 용어, 약어 및 머리글자를 정의하거나 식별합니다.

A — 암페어 (Ampere)의 약어.

AC — 교류 전류 (Alternating Current)의 약어.

ACPI — 고급 구성 및 전원 인터페이스 (Advanced Configuration and Power Interface)의 약어로서 운영 체제가 구성 및 전원을 관리할 수 있도록 하는 표준 인터페이스입니다.

ANSI — 미국 표준 협회 (American National Standards Institute)의 약어로서 미국의 기술 표준을 설립하는 주요 기관입니다.

ASCII — 미국 표준 정보 교환 코드 (American Standard Code for Information Interchange)의 약어.

BIOS — 기본 입/출력 시스템 (Basic Input/Output System)의 약어. 시스템의 BIOS에는 플래시 메모리 칩에 저장된 프로그램이 포함되어 있습니다. BIOS는 다음과 같은 사항을 제어합니다.

- 프로세서와 주변 장치 간의 통신
- 시스템 메시지와 같은 기타 기능

BMC — 베이스보드 관리 컨트롤러 (Baseboard Management Controller)의 약어.

BTU — 영국식 열 단위 (British Thermal Unit)의 약어.

C — 섭씨 (Celsius)의 약어.

CD — 압축 디스크 (Compact Disc)의 약어. CD 드라이브는 광학 기술을 사용하여 CD에서 데이터를 읽습니다.

cm — 센티미터 (Centimeter)의 약어.

CMOS — 상보형 금속 산화막 반도체 (Complementary Metal-Oxide Semiconductor)의 약어.

COMn — 시스템 직렬 포트에 대한 장치 이름 .

CPU — 중앙 처리 장치 (Central Processing Unit) 의 약어 . **프로세서**를 참조하십시오 .

DC — 직류 전류 (Direct Current) 의 약어 .

DDR — 더블 데이터 속도 (Double-Data Rate) 의 약어 . 출력을 잠재적으로 배로 늘리는 메모리 모듈 기술 .

DHCP — 동적 호스트 구성 프로토콜 (Dynamic Host Configuration Protocol) 의 약어 . 클라이언트 시스템에 IP 주소를 자동으로 할당하는 방식입니다 .

DIMM — 듀얼 인라인 메모리 모듈 (Dual In-line Memory Module) 의 약어 . **메모리 모듈**을 참조하십시오 .

DIN — 독일 산업 표준 (Deutsche Industrie Norm) 의 약어 .

DMA — 직접 메모리 접근 (Direct Memory Access) 의 약어 . DMA 채널은 프로세서를 우회하여 RAM 과 장치 사이에서 특정 유형의 데이터가 전송되도록 합니다 .

DMI — 데스크탑 관리 인터페이스 (Desktop Management Interface) 의 약어 . DMI 는 운영 체제 , 메모리 , 주변 장치 , 확장 카드 및 자산 태그와 같은 시스템 구성 요소에 대한 정보를 수집하여 시스템 소프트웨어 및 하드웨어를 관리할 수 있도록 합니다 .

DNS — 도메인 이름 시스템 (Domain Name System) 의 약어 . **www.dell.com** 과 같은 인터넷 도메인 이름을 143.166.83.200 과 같은 IP 주소로 변환하는 방식입니다 .

DRAM — 동적 임의 접근 메모리 (Dynamic Random-Access Memory) 의 약어 . 일반적으로 시스템의 RAM 은 모두 DRAM 칩으로 구성되어 있습니다 .

DVD — 디지털 다용도 디스크 (Digital Versatile Disc) 의 약어 .

ECC — 오류 검사 및 수정 (Error Checking and Correction) 의 약어 .

EEPROM — 전기적 소거 및 프로그램 가능 읽기 전용 메모리 (Electrically Erasable Programmable Read-Only Memory) 의 약어 .

EMC — 전자기 호환성 (Electromagnetic Compatibility) 의 약어 .

EMI — 전자기 간섭 (Electromagnetic Interference) 의 약어 .

ERA — 내장형 원격 액세스 (Embedded Remote Access) 의 약어 . ERA 를 통해 원격 액세스 컨트롤러를 사용하여 해당 네트워크 서버에서 원격 또는 "대역외" 서버를 관리할 수 있습니다 .

ESD — 정전기 방전 (Electrostatic Discharge) 의 약어 .

ESM — 내장형 서버 관리 (Embedded Server Management) 의 약어 .

F — 화씨 (Fahrenheit) 의 약어 .

FAT — 파일 할당 테이블 (File Allocation Table) 의 약어 . 파일 시스템 구조는 MS-DOS 에서 파일 저장 공간을 구성하고 기록할 때 사용합니다 . Microsoft® Windows® 운영 체제는 FAT 파일 시스템 구조를 선택적으로 사용할 수 있습니다 .

FSB — 전면 버스 (Front-Side Bus) 의 약어 . FSB 는 프로세서와 주 메모리 (RAM) 간의 데이터 경로와 물리적 인터페이스입니다 .

ft — 피트 (Feet) 의 약어 .

FTP — 파일 전송 프로토콜 (File Transfer Protocol) 의 약어 .

g — 그램 (Gram) 의 약어 .

G — 중력 (Gravity) 의 약어 .

Gb — 기가비트 (Gigabit) 의 약어 , 1024 메가비트 또는 1,073,741,824 비트 .

GB — 기가바이트 (Gigabyte) 의 약어 , 1024 메가바이트 또는 1,073,741,824 바이트 . 그러나 하드 드라이브 용량에서는 일반적으로 1,000,000,000 바이트를 의미합니다 .

h — 16 진수 (Hexadecimal) 의 약어 . 프로그래밍에서 장치의 I/O 메모리 주소 및 시스템의 RAM 주소를 식별하기 위해 주로 사용되는 16 진수 시스템 . 텍스트에서는 16 진수 다음에 주로 **h** 를 붙입니다 .

Hz — 헤르츠 (Hertz) 의 약어 .

ID — 식별 (Identification) 의 약어 .

IDE — 내장형 드라이브 전자기기 (Integrated Drive Electronics) 의 약어 . 시스템 보드와 저장 장치 간의 표준 인터페이스입니다 .

I/O — 입 / 출력 (Input/Output) 의 약어 . 키보드는 입력 장치이며 모니터는 출력 장치입니다 . 일반적으로 I/O 작업은 계산 작업과 구분됩니다 .

IP — 인터넷 프로토콜 (Internet Protocol) 의 약어 .

IPX — 인터넷 패킷 교환 (Internet Package Exchange) 의 약어 .

IRQ — 인터럽트 요청 (Interrupt Request) 의 약어 . 주변 장치에 데이터를 전송하거나 주변 장치에서 데이터를 수신함을 알리는 신호이며 신호는 IRQ 회선을 통해 프로세서로 전송됩니다 . 각 주변 장치를 연결하려면 IRQ 번호를 할당해야 합니다 . 두 장치가 같은 IRQ 할당값을 공유할 수 있지만 두 장치를 동시에 작동할 수는 없습니다 .

K — 킬로 (Kilo) 의 약어 , 1000 .

Kb — 킬로비트 (Kilobit) 의 약어 , 1024 비트 .

KB — 킬로바이트 (Kilobyte) 의 약어 , 1024 바이트 .

Kbps — 초당 킬로비트 (Kilobit per second) 의 약어 .

KBps — 초당 킬로바이트 (Kilobyte per second) 의 약어 .

kg — 킬로그램 (Kilogram) 의 약어 , 1000 그램 .

kHz — 킬로헤르츠 (Kilohertz) 의 약어 .

KMM — 키보드 / 모니터 / 마우스 (Keyboard/Monitor/Mouse) 의 약어 .

KVM — 키보드 / 비디오 / 마우스 (Keyboard/Video/Mouse) 의 약어 . KVM 은 비디오가 표시되고 키보드 및 마우스가 사용되는 시스템을 선택할 수 있도록 하는 스위치를 나타냅니다 .

LAN — 근거리 통신망 (Local Area Network) 의 약어 . LAN 은 일반적으로 같은 빌딩이나 인접해 있는 몇 개의 빌딩에만 한정되며 , 모든 장치는 LAN 전용선으로 연결됩니다 .

lb — 파운드 (Pound) .

LCD — 액정 디스플레이 (Liquid Crystal Display) 의 약어 .

LED — 발광 다이오드 (Light-Emitting Diode) 의 약어 . 전류가 흐르면 불이 켜지는 전자 장치입니다 .

Linux — 다양한 하드웨어 시스템에서 실행되는 UNIX 비슷한 운영 체제 . Linux 는 공개 소스 소프트웨어이며 무료로 얻을 수 있습니다 . 하지만 Linux 프로그램 전체와 기술 지원 및 교육을 받으려면 Red Hat Software 와 같은 업체에 요금을 지불해야 합니다 .

LVD — 저전압차 (Low Voltage Differential) 의 약어 .

m — 미터 (Meter) 의 약어 .

mA — 밀리암페어 (Milliampere) 의 약어 .

MAC 주소 — 매체 접근 제어 (Media Access Control) 주소의 약어 . 네트워크상에서 시스템의 고유 하드웨어 번호입니다 .

mAh — 시간당 밀리암페어 (Milliampere-hour) 의 약어 .

Mb — 메가비트 (Megabit) 의 약어 , 1,048,576 비트 .

MB — 메가바이트 (Megabyte) 의 약어 , 1,048,576 바이트 . 그러나 하드 드라이브 용량에서는 일반적으로 1,000,000 바이트를 의미합니다 .

Mbps — 초당 메가비트 (Megabits per second) 의 약어 .

MBps — 초당 메가바이트 (Megabytes per second) 의 약어 .

MBR — 마스터 부트 레코드 (Master Boot Record) 의 약어 .

MHz — 메가헤르츠 (Megahertz) 의 약어 .

mm — 밀리미터 (Millimeter) 의 약어 .

ms — 밀리초 (Millisecond) 의 약어 .

MS-DOS® — Microsoft 디스크 운영 체제 (Microsoft Disk Operating System) 의 약어 .

NAS — 네트워크 연결 저장 장치 (Network Attached Storage) 의 약어 . NAS 는 네트워크에서 저장 장치를 공유하는 데 사용되는 개념입니다 . NAS 시스템에는 특정 저장 수요를 충족시키기 위해 최적화된 운영 체제 , 내장형 하드웨어 및 소프트웨어가 있습니다 .

NIC — 네트워크 인터페이스 컨트롤러 (Network Interface Controller) 의 약어 . 네트워크에 연결하기 위해 시스템에 설치 또는 내장된 장치입니다 .

NMI — 마스크 불가능 인터럽트 (Nonmaskable Interrupt) 의 약어 . 하드웨어 오류 발생 시 NMI 신호를 프로세서에 전송하는 장치입니다 .

ns — 나노초 (Nanosecond) 의 약어 .

NTFS — Windows 2000 운영 체제의 NT 파일 시스템 (NT File System) 옵션 .

NVRAM — 비휘발성 임의 접근 메모리 (Nonvolatile Random-Access Memory) 의 약어 . 시스템을 꺼도 메모리의 내용이 유실되지 않습니다 . NVRAM 은 날짜 , 시간 및 시스템 구성 정보를 유지하는 데 사용됩니다 .

PCI — 주변 장치 구성요소 상호 연결 (Peripheral Component Interconnect) 의 약어 . 로컬 버스를 구현하는 표준입니다 .

PDU — 전원 배포 장치 (Power Distribution Unit) 의 약어 . 랙에 있는 서버 및 저장 장치 시스템에 전력을 제공하는 여러 개의 전원 콘센트가 있는 전원입니다 .

PGA — 핀 그리드 배열 (Pin Grid Array) 의 약어 . 프로세서 칩을 분리할 수 있는 프로세서 소켓 종류입니다 .

POST — 전원 공급 시 자체 검사 (Power-On Self-Test) 의 약어 . 시스템을 켜면 운영 체제를 로드하기 전에 POST 과정에서 RAM 및 하드 드라이브와 같은 여러 시스템 구성요소를 검사합니다 .

PS/2 — 개인용 시스템 /2(Personal System/2) 의 약어 .

PXE — 사전 부팅 실행 환경 (Preboot eXecution Environment) 의 약어 . LAN 을 통해 시스템을 부팅하는 방법입니다 (하드 드라이브 또는 부팅 디스켓을 사용하지 않음) .

RAC — 원격 액세스 컨트롤러 (Remote Access Controller) 의 약어 .

RAID — 독립 디스크 중복 배열 (Redundant Array of Independent Disk) 의 약어 . 데이터 중복성을 제공하는 방법입니다 . RAID 의 일반적인 구현 방식에는 RAID 0, RAID 1, RAID 5, RAID 10 및 RAID 50 이 있습니다 . **가당 , 미러링 및 스트라이핑** 을 참조하십시오 .

RAM — 임의 접근 메모리 (Random-Access Memory) 의 약어 . 프로그램 명령과 데이터를 저장할 수 있는 시스템의 기본 임시 저장 영역입니다 . RAM 에 저장된 모든 정보는 시스템을 끄면 유실됩니다 .

RAS — 원격 액세스 서비스 (Remote Access Service) 의 약어 . Windows 운영 체제를 실행하는 사용자는 이 서비스를 사용하여 시스템에서 모뎀을 통해 네트워크에 원격으로 액세스할 수 있습니다 .

ROM — 읽기 전용 메모리 (Read-Only Memory) 의 약어 . 시스템에는 작동에 필수적인 일부 프로그램이 ROM 코드로 포함되어 있습니다 . ROM 칩은 시스템을 꺼도 내용이 유지됩니다 . ROM 코드의 예로는 시스템의 부팅 루틴 및 POST 를 초기화하는 프로그램이 있습니다 .

ROMB — 마더보드에 있는 RAID(RAID On Motherboard) 의 약어 .

rpm — 분당 회전수 (revolutions per minute) 의 약어 .

RTC — 실시간 클럭 (Real-Time Clock) 의 약어 .

SAS — 직렬 연결된 SCSI(Serial-Attached SCSI) 의 약어 .

SATA — 직렬 고급 기술 연결 (Serial Advanced Technology Attachment) 의 약어 . 시스템 보드와 저장 장치 간의 표준 인터페이스입니다 .

SCSI — 소형 컴퓨터 시스템 인터페이스 (Small Computer System Interface) 의 약어 . 표준 포트보다 더 빠른 데이터 전송 속도를 제공하는 I/O 버스 인터페이스입니다 .

SDRAM — 동기식 동적 임의 접근 메모리 (Synchronous Dynamic Random-Access Memory) 의 약어 .

sec — 초 (Second) 의 약어 .

SMART — 자체 모니터링 분석 및 보고 기술 (Self-Monitoring Analysis and Reporting Technology) 의 약어 . 하드 드라이브가 시스템 BIOS 에 오류나 결함을 보고하면 , 오류 메시지가 화면에 나타나도록 합니다 .

SMP — 대칭적 다중처리 (Symmetric Multiprocessing) 의 약어 . 높은 대역폭 링크로 연결되고 운영 체제에서 관리하는 프로세서가 2 개 이상 설치된 시스템입니다 . 각 프로세서는 I/O 장치에 똑같이 액세스할 수 있습니다 .

SNMP — 단순 네트워크 관리 프로토콜 (Simple Network Management Protocol) 의 약어 . 네트워크 관리자가 원격으로 워크스테이션을 모니터링하고 관리할 수 있도록 하는 표준 인터페이스입니다 .

SVGA — 슈퍼 비디오 그래픽 배열 (Super Video Graphics Array) 의 약어 . VGA 와 SVGA 는 기존의 표준보다 높은 해상도와 색상 표시 기능을 가진 비디오 어댑터의 비디오 표준입니다 .

system.ini 파일 — Windows 운영 체제용 시작 파일 . Windows 를 시작하면 , Windows 는 system.ini 파일을 참조하여 Windows 운영 환경에 필요한 여러 가지 옵션을 확인합니다 . 특히 , system.ini 파일에는 Windows 에 설치된 비디오 , 마우스 및 키보드 드라이버에 대한 정보가 기록되어 있습니다 .

TCP/IP — 전송 제어 프로토콜 / 인터넷 프로토콜 (Transmission Control Protocol/Internet Protocol) 의 약어 .

TOE — TCP/IP 오프로드 엔진 (TCP/IP Offload Engine) 의 약어 . TCP/IP 제어 결정권을 호스트 서버에 두는 한편 , 운영 체제가 네트워크 어댑터의 특정 하드웨어에 모든 TCP/IP 트래픽을 오프로드하도록 하여 IP 네트워크에서의 데이터 전송 성능을 향상하는 기술입니다 .

UNIX — 범용 인터넷 교환 (Universal Internet Exchange) 의 약어 . UNIX 는 Linux 의 근간을 이루며 C 프로그래밍 언어로 쓰인 운영 체제입니다 .

UPS — 무정전 전원 공급 장치 (Uninterruptible Power Supply) 의 약어 . 전기 오류가 발생한 경우 시스템에 전원을 자동으로 공급해주는 전지 전원 장치입니다 .

USB — 범용 직렬 버스 (Universal Serial Bus) 의 약어 . USB 커넥터에는 여러 USB 호환 장치 (마우스 , 키보드 등) 를 연결할 수 있는 하나의 연결부가 있습니다 . USB 장치는 시스템을 실행하는 중에도 연결하거나 분리할 수 있습니다 .

UTP — 비차폐 연선 (Unshielded Twisted Pair) 의 약어 . 업무용 또는 가정용 시스템을 전화선에 연결하는 데 사용되는 배선 유형입니다 .

V — 볼트 (Volt) 의 약어 .

VAC — 교류 볼트 (Volt Alternating Current) 의 약어 .

VDC — 직류 볼트 (Volt Direct Current) 의 약어 .

VGA — 비디오 그래픽 배열 (Video Graphics Array) 의 약어 . VGA 와 SVGA 는 기존의 표준보다 높은 해상도와 색상 표시 기능을 가진 비디오 어댑터의 비디오 표준입니다 .

W — 와트 (Watt) 의 약어 .

WH — 시간당 와트 (Watt-Hour) 의 약어 .

Windows 2000 — MS-DOS 가 필요 없는 통합되고 완벽한 Microsoft Windows 운영 체제로서 고급 운영 체제 성능 , 쉬운 사용법 , 향상된 작업 그룹 기능 및 파일을 간단히 관리하고 검색할 수 있는 기능을 제공합니다 .

Windows Powered — NAS 시스템에서 사용하도록 고안된 Windows 운영 체제 . NAS 시스템인 경우 , Windows Powered 운영 체제는 네트워크 클라이언트에 대한 파일 서비스 전용입니다 .

Windows Server 2003 — XML Web 서비스를 이용하여 소프트웨어를 통합할 수 있는 Microsoft 소프트웨어 기술 세트 . XML Web 서비스는 XML 로 작성된 작고 재 활용이 가능한 응용프로그램으로서 연결되지 않은 원본 간의 데이터 통신을 가능하게 합니다 .

win.ini 파일 — Windows 운영 체제용 시작 파일 . Windows 를 시작하면 , Windows 는 win.ini 파일을 참조하여 Windows 운영 환경에 필요한 여러 가지 옵션을 확인합니다 . win.ini 파일은 일반적으로 하드 드라이브에 설치된 Windows 응용프로그램에 필요한 선택사항의 설정이 들어 있는 항목도 포함하고 있습니다 .

XML — 확장형 표기 언어 (Extensible Markup Language) 의 약어 . XML 은 일반적인 정보 형식을 작성하고 월드 와이드 웹 , 인터넷 등을 통해 형식 및 데이터를 공유하는 방법입니다 .

ZIF — 영 삽입력 (Zero Insertion Force) 의 약어 .

가당 — 데이터 저장용 물리 드라이브 여러 개와 하나의 패리티 데이터 저장용 추가 드라이브를 사용한 일종의 데이터 중복 방법 . **미러링** , **스트라이핑** 및 **RAID** 를 참조하십시오 .

구성요소 — 구성요소는 DMI 와 관련되어 있으며 구성요소에는 운영 체제, 컴퓨터 시스템, 확장 카드 및 DMI 와 호환되는 주변 장치가 포함됩니다. 각 구성요소는 해당 구성요소와 연관이 있는 것으로 정의되는 그룹 및 속성으로 이루어져 있습니다.

그래픽 모드 — x (수평 픽셀) \times y (수직 픽셀) \times z (색상) 로 정의되는 비디오 모드.

그룹 — DMI 와 관련된 그룹은 관리할 수 있는 구성요소의 일반 정보나 속성을 정의하는 데이터 구조.

내부 프로세서 캐시 — 프로세서에 내장되는 명령 및 데이터 캐시.

내장된 미러링 — 두 드라이브를 동시에 물리적으로 미러링할 수 있습니다. 내장된 미러링 기능은 시스템의 하드웨어에 의해 제공됩니다. **미러링**을 참조하십시오.

단순 디스크 볼륨 — 단일 동적, 물리적 디스크의 여유 공간 볼륨.

디렉토리 — 디렉토리는 디스크에 저장된 관련 파일을 계층적 "역트리 구조"로 유지할 수 있습니다. 각 디스크에는 "루트" 디렉토리가 있습니다. 루트 디렉토리에서 분기된 추가 디렉토리를 **하위 디렉토리**라고 합니다. 하위 디렉토리에는 하위 디렉토리에서 분기된 추가 디렉토리도 포함될 수 있습니다.

로컬 버스 — 로컬 버스 확장 기능이 있는 시스템의 경우, 일부 주변 장치 (예: 비디오 어댑터 회로) 를 기존의 확장 버스와 실행될 때보다 빠른 속도로 실행할 수 있습니다. **버스**를 참조하십시오.

메모리 — 기본 시스템 데이터를 저장하는 시스템 영역. 시스템에는 내장형 메모리 (RAM 과 ROM) 및 추가 메모리 모듈 (DIMM) 등과 같은 여러 다른 형태의 메모리가 포함될 수 있습니다.

메모리 모듈 — 시스템 보드에 연결하는 DRAM 칩이 포함된 작은 회로 보드.

메모리 주소 — 보통 16 진수로 표시되며 시스템 RAM 의 특정 위치.

미러링 — 데이터를 저장하는 여러 개의 물리적 드라이브와 데이터 사본을 저장하는 1 개 이상의 추가 드라이브를 이용한 데이터 중복 방법. 미러링 기능은 소프트웨어에 의해 제공됩니다. **가딩**, **내장된 미러링**, **스트라이핑** 및 **RAID** 를 참조하십시오.

백업 — 프로그램 또는 데이터 파일의 사본. 예방 조치로 시스템의 하드 드라이브를 주기적으로 백업해야 합니다. 시스템의 구성을 변경하기 전에 운영 체제의 중요한 시작 파일을 백업합니다.

백업 전지 — 시스템이 꺼졌을 때 시스템 구성, 날짜와 시간 정보를 메모리의 특정 부분에 유지하는 전지.

버스 — 시스템 구성요소 간의 정보 경로. 시스템에는 프로세서가 시스템에 연결된 주변 장치용 컨트롤러와 통신할 수 있도록 하는 확장 버스가 포함되어 있습니다. 또한 시스템에는 프로세서와 RAM 사이의 통신을 위한 주소 버스와 데이터 버스가 포함되어 있습니다.

보조 프로세서 — 시스템 프로세서의 특정 작업을 대신 처리하는 칩. 예를 들면, 산술 연산 보조 프로세서는 산술 연산을 처리합니다.

보호 모드 — 운영 체제가 다음을 구현할 수 있도록 하는 작동 모드.

- 16MB~4GB의 메모리 주소 공간
- 멀티태스킹
- 가상 메모리 (하드 드라이브를 사용하여 주소를 지정할 수 있는 메모리를 늘리는 방법)

Windows 2000 및 UNIX 32 비트 운영 체제는 보호 모드로 실행됩니다. MS-DOS는 보호 모드에서 실행할 수 없습니다.

부팅 디스켓 — 하드 드라이브로부터 시스템이 부팅되지 않을 경우 시스템 시작에 사용되는 디스켓.

부팅 루틴 — 시스템을 시작할 때 모든 메모리를 지우고 장치를 초기화하고 운영 체제를 로드하는 프로그램. 운영 체제가 응답하지 않는 경우를 제외하고 <Ctrl><Alt> 키 조합을 눌러 재부팅 (**웜부팅**이라고도 함) 할 수 있습니다. 그렇지 않으면 시스템을 껐다가 다시 켜거나 재설정 단추를 눌러 시스템을 재시작해야 합니다.

블레이드 — 프로세서, 메모리 및 하드 드라이브가 포함된 모듈. 모듈은 전원 공급 장치와 팬이 있는 쉼체에 장착되어 있습니다.

비디오 드라이버 — 그래픽 모드 응용프로그램과 운영 체제가 선택한 해상도에서 지정된 색상 수로 화면에 표시될 수 있도록 하는 프로그램. 비디오 드라이버는 시스템에 설치되어 있는 비디오 어댑터와 일치해야 합니다.

비디오 메모리 — 대부분의 VGA 와 SVGA 비디오 어댑터에는 시스템의 RAM 외에 메모리 칩이 들어 있습니다. 비디오 드라이버와 모니터 기능이 적절한 경우 설치되어 있는 비디오 메모리 양은 주로 프로그램이 표시할 수 있는 색상 수에 영향을 미칩니다.

비디오 어댑터 — 모니터와 함께 시스템의 비디오 기능을 제공하는 논리 회로. 비디오 어댑터는 시스템 보드에 내장되거나 확장 슬롯에 꽂는 확장 카드의 형태일 수 있습니다.

비디오 해상도 — 비디오 해상도 (예 : 800 x 600) 는 수평 방향 픽셀 수 x 수직 방향 픽셀 수로 표시됩니다. 특정 그래픽 해상도에서 프로그램을 표시하려면, 해당 비디오 드라이버를 설치해야 하며 모니터가 그 해상도를 지원해야 합니다.

비트 — 시스템에서 해석하는 가장 작은 정보 단위.

상용 메모리 — RAM 의 첫 번째 640KB. 모든 시스템에는 상용 메모리가 있습니다. 특별히 설계된 것이 아닌 한 MS-DOS[®] 프로그램은 상용 메모리 내에서만 실행하도록 제한됩니다.

서비스 태그 — Dell 사에 문의하여 기술 지원을 요청할 때 시스템을 식별하기 위해 사용되는 시스템에 부착된 바코드 레이블.

스트라이핑 — 디스크 스트라이핑은 배열에 있는 3 개 이상의 디스크에 데이터를 작성하지만 각 디스크의 일부 공간만 사용합니다. " 스트라이프 " 가 사용하는 공간은 사용된 각 디스크에 대해 동일합니다. 가상 디스크는 배열의 같은 디스크 세트에 있는 여러 스트라이프를 사용할 수 있습니다. **가당**, **미러링** 및 **RAID** 를 참조하십시오.

스패닝 — 스페닝 또는 연결, 디스크 볼륨은 여러 디스크의 할당되지 않은 공간을 한 논리 볼륨에 결합하여 다중 디스크 시스템의 모든 공간과 모든 드라이브 문자가 더 효율적으로 사용되도록 합니다.

시스템 구성 정보 — 메모리에 저장된 데이터로서 설치되어 있는 하드웨어 종류와 시스템을 올바르게 구성하는 방법을 시스템에 나타냅니다.

시스템 디스켓 — 부팅 디스켓을 참조하십시오.

시스템 메모리 — RAM 을 참조하십시오.

시스템 보드 — 주 회로 기관으로, 시스템 보드에는 일반적으로 프로세서, RAM, 주변 장치의 컨트롤러 및 여러 ROM 칩과 같은 시스템의 내장형 구성요소 대부분이 설치됩니다.

시스템 설치 프로그램 — 해당 시스템 하드웨어를 구성하고 암호 보호와 같은 기능을 설정하여 시스템 작동을 사용자 정의하도록 하는 BIOS 기반 프로그램. 시스템 설치 프로그램은 NVRAM에 저장되어 있기 때문에, 다시 변경하기 전까지 설정값은 그대로 유지됩니다.

업링크 포트 — 교차 케이블 없이 기타 허브나 스위치에 연결하는 데 사용되는 네트워크 허브나 스위치의 포트.

유틸리티 — 메모리, 디스크 드라이브, 프린터와 같은 시스템 자원을 관리하는 데 사용하는 프로그램.

응용프로그램 — 특정 작업 또는 일련의 작업 수행을 돕기 위해 설계된 소프트웨어. 응용프로그램은 운영 체제에서 실행됩니다.

읽기 전용 파일 — 읽기 전용 파일은 편집하거나 삭제할 수 없는 파일.

자산 태그 — 시스템에 할당된 개별 코드로서 일반적으로 관리자가 보안이나 추적 목적으로 사용합니다.

장치 드라이버 — 운영 체제 또는 일부 다른 프로그램이 주변 장치와 올바르게 통신할 수 있도록 하는 프로그램. 네트워크 드라이버와 같은 일부 장치 드라이버는 config.sys 파일로 로드하거나 메모리 상주 프로그램 (일반적으로 autoexec.bat 파일) 과 같이 로드해야 합니다. 그 외 드라이버는 지정된 해당 프로그램을 시작할 때 로드해야 합니다.

접퍼 — 회로 보드에서 돌출된 2 개 이상의 핀이 있는 작은 블록. 배선과 연결된 플라스틱 플러그를 핀 위에 끼워 넣습니다. 배선은 핀을 연결하고 회로를 작성하며 보드의 회로를 변경할 수 있는 단순하고 전환 가능한 방법을 제공합니다.

제어판 — 전원 단추 및 전원 표시등과 같은 표시등과 제어부가 있는 시스템의 일부분.

중단 — SCSI 케이블 양쪽 끝에 있는 마지막 장치와 같은 일부 장치는 케이블에서 반사와 불요 신호를 막기 위해 종료되어야 합니다. 이러한 장치가 직렬로 연결되어 있을 경우, 장치의 접퍼 또는 스위치의 설정을 변경하거나 장치의 구성 소프트웨어 설정을 변경하여 이러한 장치의 종단을 활성화 또는 비활성화해야 합니다.

주변 온도 — 시스템이 놓인 곳의 주변 온도.

주변 장치 — 디스켓 드라이브 또는 키보드와 같이 시스템에 연결되는 내장형 또는 외장형 장치.

직렬 포트 — 모뎀을 시스템에 연결할 때 주로 사용하는 I/O 포트. 시스템의 직렬 포트는 일반적으로 해당 9 핀 커넥터로 식별할 수 있습니다.

진단 프로그램 — 시스템을 전반적으로 검사해주는 검사 세트.

추가 정보 파일 — 일반적으로 소프트웨어 또는 하드웨어와 함께 제공되는 텍스트 파일로서 제품 설명서에 대한 보충 또는 업데이트 정보가 포함되어 있습니다.

캐시 — 데이터를 빨리 검색하기 위해 데이터 또는 명령의 사본을 보관하는 고속 저장 영역. 프로그램이 캐시에 있는 데이터를 디스크 드라이브에 요청하면, 디스크 캐시 유틸리티는 디스크 드라이브보다 빠르게 RAM 에서 데이터를 검색합니다.

컨트롤러 — 프로세서와 메모리 또는 프로세서와 주변 장치 간의 데이터 전송을 제어하는 칩.

키 조합 — 여러 개의 키를 동시에 눌러야 하는 명령 (예 : <Ctrl><Alt> 키 조합).

파티션 — fdisk 명령을 사용하여 하드 드라이브를 **파티션**이라는 여러 개의 물리적 영역으로 나눌 수 있습니다. 각 파티션에는 여러 논리 드라이브가 포함될 수 있습니다. format 명령을 사용하여 각 논리 드라이브를 포맷해야 합니다.

패리티 — 데이터 블록과 연관된 중복 정보.

포맷 — 하드 드라이브 또는 디스켓에 파일을 저장하기 위한 준비 작업. 무조건 포맷을 하면 디스크의 데이터가 전부 삭제됩니다.

프로세서 — 시스템에 내장되어 있는 주 계산 칩으로서 산술 및 논리 함수의 해석 및 실행을 제어합니다. 한 프로세서에 사용되는 소프트웨어를 다른 프로세서에서 실행하려면 일반적으로 수정해야 합니다. CPU 는 프로세서의 동의어입니다.

플래시 메모리 — 시스템에 설치되어 있는 상태로 디스켓의 유틸리티를 사용하여 다시 프로그래밍할 수 있는 EEPROM 칩의 일종입니다. 대부분의 EEPROM 칩은 특수 프로그래밍 장치를 사용해야만 재기록할 수 있습니다.

픽셀 — 비디오 디스플레이상의 단일 점. 픽셀은 행과 열로 정렬되어 이미지를 만듭니다. 비디오 해상도는 640 x 480 과 같이 수평 방향 픽셀 수 x 수직 방향 픽셀 수로 표시됩니다.

헤드리스 시스템 — 키보드, 마우스 또는 모니터가 연결되지 않은 상태로 작동되는 시스템 또는 장치. 보통 헤드리스 시스템은 인터넷 브라우저를 사용하여 네트워크를 통해 관리됩니다.

호스트 어댑터 — 호스트 어댑터는 시스템 버스와 주변 장치의 컨트롤러 간의 통신을 구현합니다. 하드 드라이브 컨트롤러 하위 시스템에는 내장형 호스트 어댑터 회로가 포함되어 있습니다. 시스템에 SCSI 확장 버스를 추가할 경우, 해당 호스트 어댑터를 설치하거나 연결해야 합니다.

확장 버스 — 시스템에는 프로세서가 NIC 와 같은 주변 장치의 컨트롤러와 통신하도록 하는 확장 버스가 있습니다.

확장 카드 — 시스템 보드의 확장 카드 커넥터에 꽂는 NIC 또는 SCSI 어댑터와 같은 추가 카드. 확장 카드는 확장 버스와 주변 장치 간에 인터페이스를 제공하여 시스템에 특정 기능을 추가합니다.

확장 카드 커넥터 — 확장 카드에 연결하는 컴퓨터의 시스템 보드나 라이저 보드의 커넥터.

색인

숫자

3.5 인치 드라이브
분리, 91

5.25 인치 드라이브
설치, 100

B

BMC
구성, 60

C

CD/DVD 드라이브
문제 해결, 176
분리, 96
설치, 100

D

Dell
문의하기, 201
Dell 사에 문의하기, 201
DIMM
메모리 모듈 참조
DVD 드라이브 CD/DVD 드라이브 참조

L

LOM NIC 보조 카드
분리, 118

N

NIC
문제 해결, 165
커넥터, 16
표시등, 18
NIC TOE, 121

P

POST
시스템 기능에 액세스, 12
PowerNow!, 48

R

RAC 카드
분리, 116
설치, 118
RAID 전지
분리, 116
설치, 113

S

SAS 컨트롤러 카드

- 문제 해결, 182
- 분리, 113
- 설치, 110
- 케이블 연결, 112

SAS 하드 드라이브 하드 드라이브 참조

SATA 하드 드라이브 하드 드라이브 참조

SD 카드

- 문제 해결, 173

T

TPM 보안, 52

U

USB

- 메모리 키용 내부 커넥터, 119

USB 장치

- 문제 해결, 163
- 커넥터 (전면 패널), 13
- 커넥터 (후면 패널), 16

USB 키

- 문제 해결, 173

ㄱ

경고 메시지, 39-40

교체

- 시스템 전지, 137

권장 도구, 62

기능

- 전면 패널, 13
- 후면 패널, 16

ㄴ

냉각팬

- 문제 해결, 170

ㄷ

드라이브 보호물

- 분리, 90
- 설치, 91

디스켓 드라이브

- 문제 해결, 174
- 분리, 91
- 설치, 93
- 장착, 93

ㄹ

마우스

- 문제 해결, 160

마이크로프로세서

- 문제 해결, 185
- 프로세서 참조

메모리

- 문제 해결, 171

메모리 모듈 (DIMM)

- 구성, 125
- 분리, 131
- 설치, 129

메모리 키 커넥터 (USB), 119

메시지

경고, 39-40

상태 LCD, 18

시스템, 31

오류 메시지, 41

진단, 40

문제 해결

CD/DVD 드라이브, 176

NIC, 165

SAS 컨트롤러 카드, 182

SD 카드, 173

USB 장치, 163

내부 USB 키, 173

냉각팬, 170

디스켓 드라이브, 174

마우스, 160

마이크로프로세서, 185

메모리, 171

비디오, 158

손상된 시스템, 167

습식 시스템, 166

시스템 냉각, 169

시스템 전지, 167

시작 루틴, 157

외부 연결, 158

전원 공급 장치, 168

키보드, 159

테이프 드라이브, 177

하드 드라이브, 178

확장 카드, 183

ㅅ

베이스보드 관리 컨트롤러
BMC 참조

베젤 (전면 드라이브)

분리, 64

삽입물, 65

장착, 64

보증, 11

보호물

하드 드라이브, 90

부팅 장치

구성, 116

분리

3.5 인치 드라이브, 91

CD/DVD 드라이브, 96

LOM NIC 보조 카드, 118

RAC 카드, 116

RAID 전지, 116

SAS 컨트롤러 카드, 113

디스켓 드라이브, 91

메모리, 131

새시 침입 스위치, 139

시스템 보드, 151

전면 드라이브 베젤, 64

전원 공급 장치, 75, 77

제어판 조립품, 149

테이프 드라이브, 96

프로세서, 132

하드 드라이브, 87

하드 드라이브 보호물, 90

확장 카드, 107

비디오

문제 해결, 158

커넥터, 16

人

새시 침입 스위치

분리, 139

설치, 140

장착, 140

설치

5.25 인치 드라이브, 100

CD/DVD 드라이브, 100

RAC 카드, 118

RAID 전지, 113

SAS 컨트롤러 카드, 110

USB 메모리 키, 119

디스켓 드라이브, 93

메모리 모듈, 129

새시 침입 스위치, 140

시스템 보드, 154

전원 공급 장치, 80

제어판 조립품, 151

테이프 드라이브, 100

프로세서, 135

하드 드라이브, 83, 90

하드 드라이브 보호물, 91

확장 카드, 109

설치 암호, 58

손상된 시스템

문제 해결, 167

습식 시스템

문제 해결, 166

시스템

닫기, 69

열기, 67

시스템 기능

액세스, 12

시스템 냉각

문제 해결, 169

시스템 닫기, 69

시스템 메시지, 31

시스템 보드

분리, 151

설치, 154

장착, 154

점퍼, 193

시스템 보안, 52, 57

시스템 설치 프로그램

CPU 옵션, 47

내부 장치 옵션, 49

메모리 옵션, 45

시스템 보안 옵션, 52

시작, 41

직렬 통신 옵션, 51

키입력, 41

시스템 암호, 55

시스템 열기, 67

시작

시스템 기능에 액세스, 12

신뢰할 수 있는 플랫폼 모듈
(TPM), 53

o

안전, 157

암호

비활성화, 199

설치, 58

시스템, 55

- 업그레이드
 - 프로세서, 132
- 연락처, 201
- 오류 메시지, 41
- 외부 장치
 - 연결, 16
- 외부 장치 연결, 16

ㅈ

- 장착
 - 디스켓 드라이브, 93
 - 새시 침입 스위치, 140
 - 시스템 보드, 154
 - 전면 드라이브 베젤, 64
 - 전원 공급 장치, 77, 80
 - 확장 카드, 109
- 전면 드라이브 베젤 삽입물
 - 분리, 65
 - 장착, 65
- 전원 공급 장치
 - 문제 해결, 168
 - 분리, 75, 77
 - 설치, 80
 - 장착, 77, 80
 - 표시등, 17
- 전원 표시등, 17
- 전지
 - 문제 해결, 167
- 전지 (RAID)
 - 설치, 113
- 전지 (시스템)
 - 교체, 137

- 전화 번호, 201
- 접피, 193
- 제어판 조립품
 - 분리, 149
 - 설치, 151
- 지원
 - Dell 사에 문의하기, 201
- 지침
 - 메모리 설치, 125
- 직렬 포트
 - 커넥터, 16
- 진단
 - 검사 옵션, 191
 - 고급 검사 옵션, 191
 - 메시지, 40
 - 사용 시기, 190

ㅋ

- 커넥터
 - NIC, 16
 - USB, 13, 16
 - 비디오, 16
 - 전면 패널, 13
 - 직렬 포트, 16
 - 후면 패널, 16
- 컴퓨터 검사, 158
- 케이블 연결
 - SAS 컨트롤러 카드, 112
- 키보드
 - 문제 해결, 159

ㄷ

테이프 드라이브
문제 해결, 177
분리, 96
설치, 100

확장 카드, 107
문제 해결, 183
분리, 107
설치, 109
장착, 109

표

표시등
NIC, 18
전면 패널, 13
전원, 17
후면 패널, 16

프로세서
문제 해결, 185
분리, 132
설치, 135
업그레이드, 132

ㅎ

하드 드라이브
문제 해결, 178
부팅 장치 구성, 116
분리, 87
설치, 83, 90

하드 드라이브 분리, 81

하드 드라이브
(EasyExchange SCSI)
핫 플러그 분리, 90

하드 드라이브 (케이블 연결됨)
분리, 81